

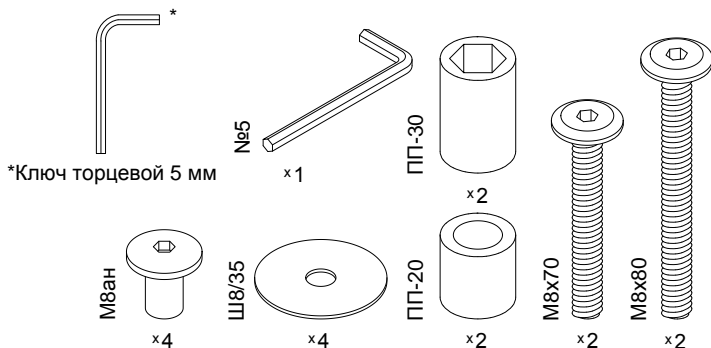
Инструкция по сборке

Дизайн 007

(1)66П(Л) v1

Подлокотник

Инструменты для сборки:

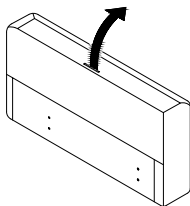


Обозначение затяжки резьбовых соединений

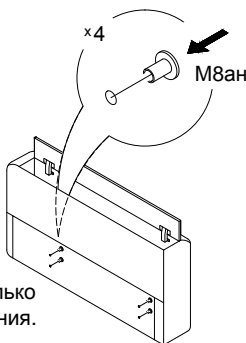
Усилие затяжки
7 Нм

Для неподвижных соединений: затяните плотно, до упора.

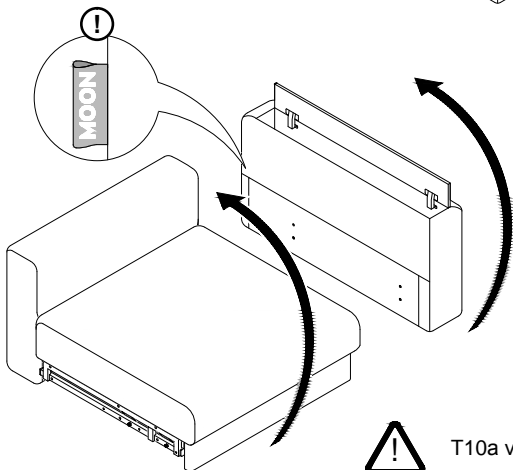
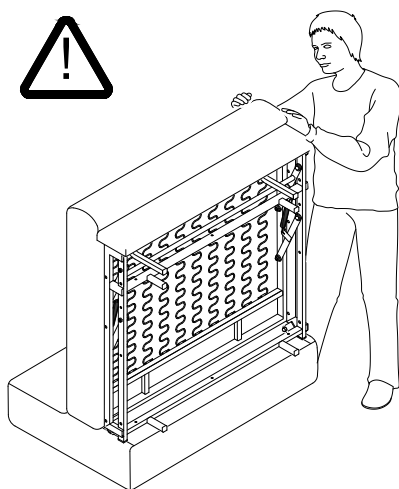
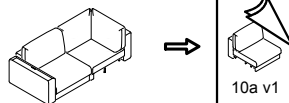
1



Бирка на подлокотнике только правостороннего исполнения.



90a v1+10a v1+66 v1



T10a v1+66 v1 и T7a v1+66 v1 соединяются идентично.

2

При установке подлокотника с противоположной стороны порядок сборки не изменяется.

