

# Инструкция по сборке

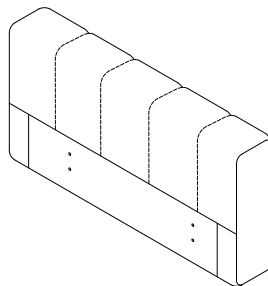
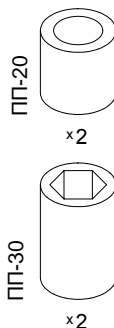
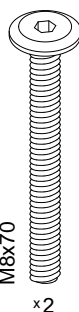
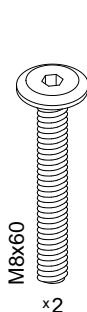
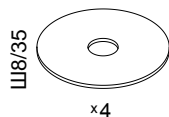
## Дизайн 160

(1)64П(Л) v1

Подлокотник

### Инструменты для сборки:

### Детали:



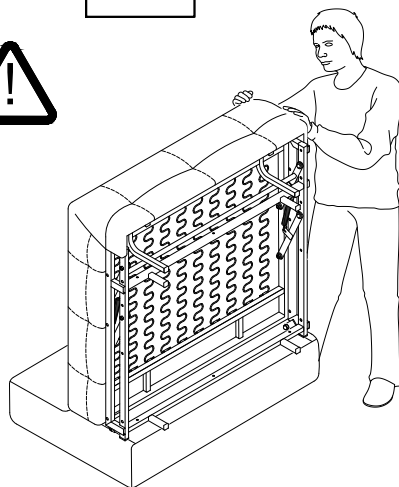
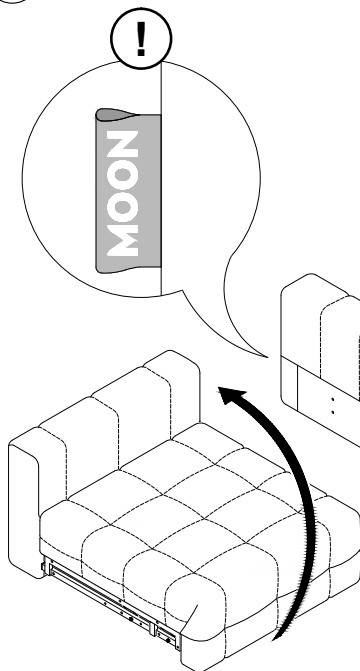
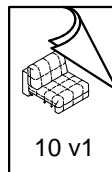
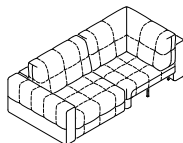
### Обозначение затяжки резьбовых соединений

Усилие затяжки  
**7 Нм**

Для неподвижных соединений: затяните плотно, до упора.

1 Бирка на подлокотнике только правостороннего исполнения.

64 v1+10 v1+90 v1



T10 v1+64 v1, T7 v1+64 v1 и T30 v1+64 v1 соединяются идентично.

2

При установке подлокотника с противоположной стороны порядок сборки не изменяется.

