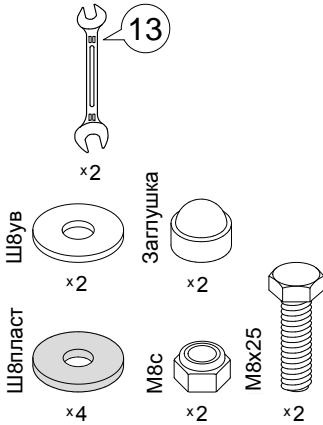
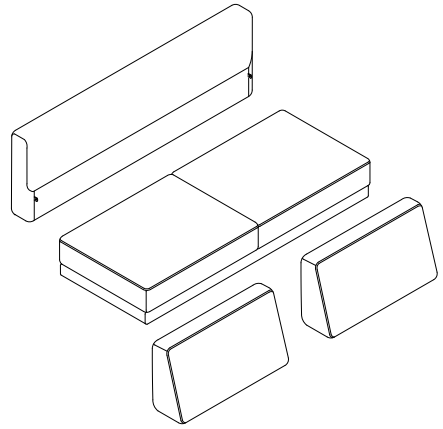


Инструкция по сборке  
**Дизайн 178**  
 45.Т30.140.1 v1  
 Диван-кровать "Пантограф"

Инструменты для сборки:



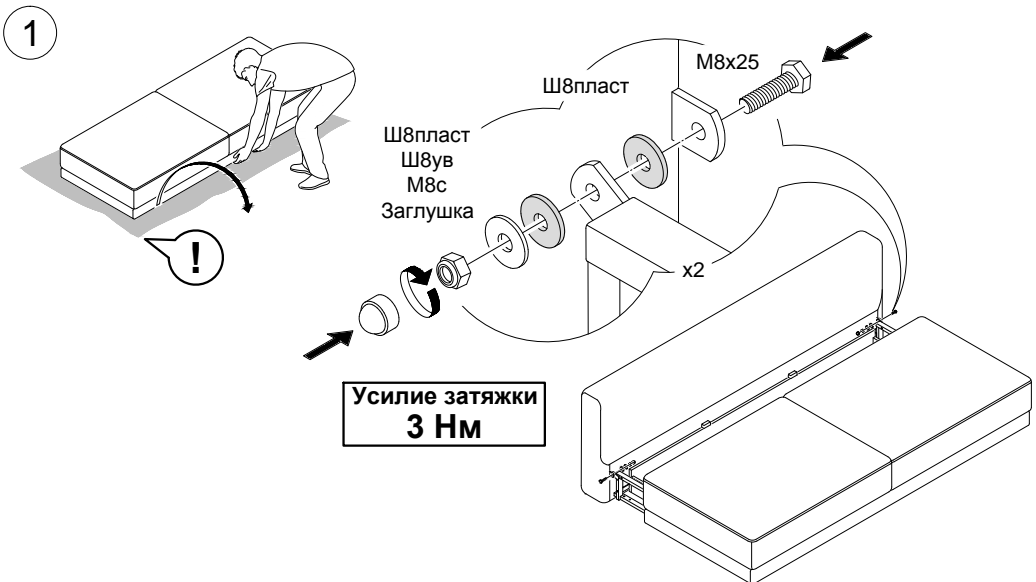
Детали:



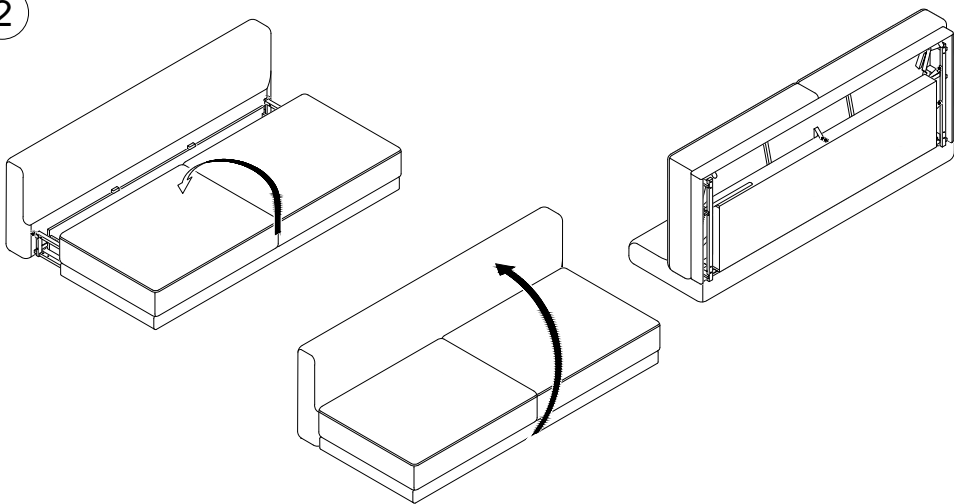
**Обозначение затяжки резьбовых соединений**

**Усилие затяжки  
 3 Нм**

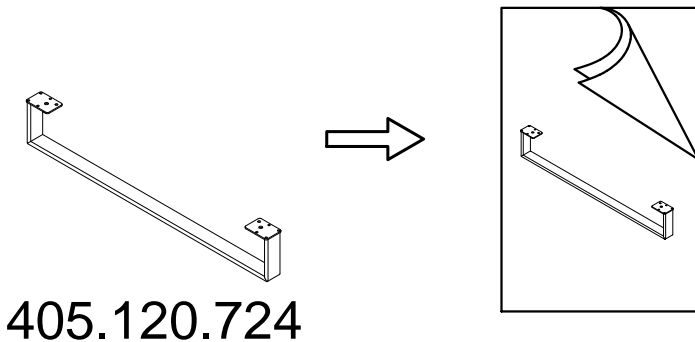
Для подвижных соединений:  
 затяните до упора, затем ослабьте примерно на четверть оборота (90°).



2



3



4

