

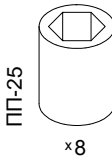
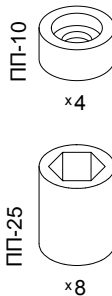
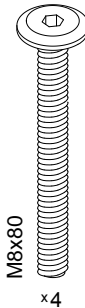
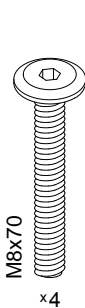
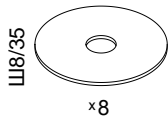
Инструкция по сборке

Дизайн 808

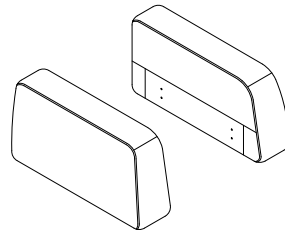
(2)65 v1

Подлокотники

Инструменты для сборки:



Детали:

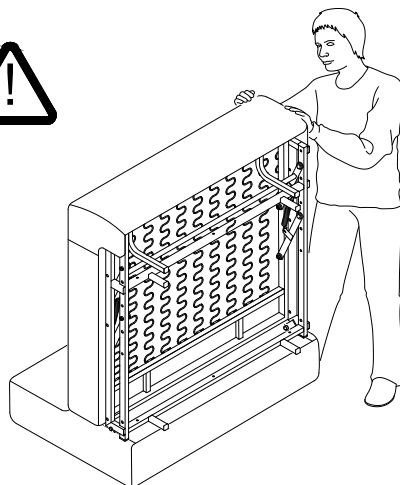
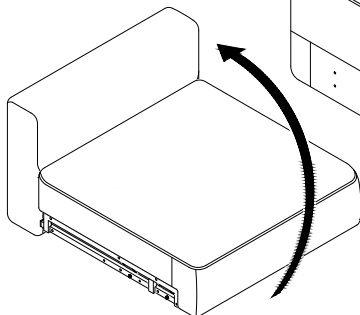
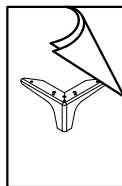
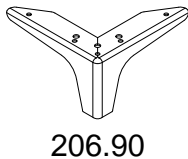


Обозначение затяжки резьбовых соединений

Усилие затяжки
7 Нм

Для неподвижных соединений: затяните плотно, до упора.

1



T10 v1+65 v1 и T7 v1+65 v1 соединяется идентично.

2

При установке подлокотника с противоположной стороны порядок сборки не изменяется.

