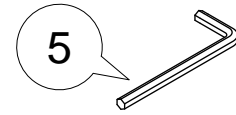
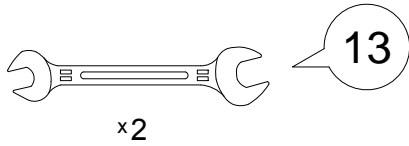


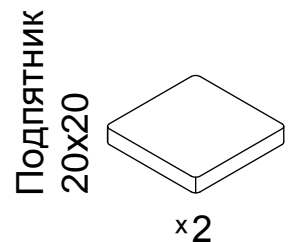
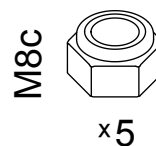
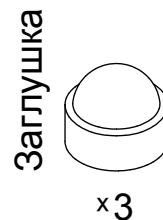
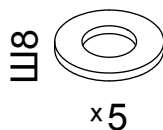
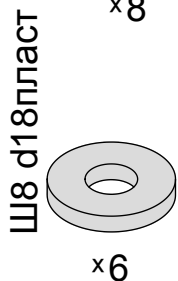
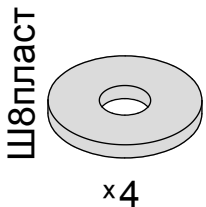
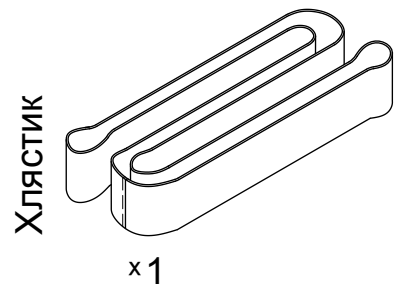
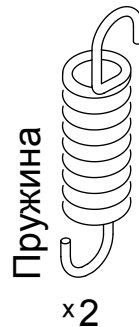
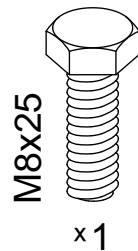
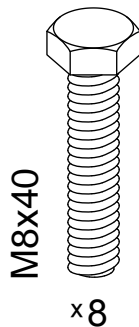
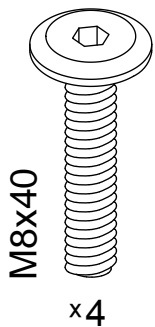
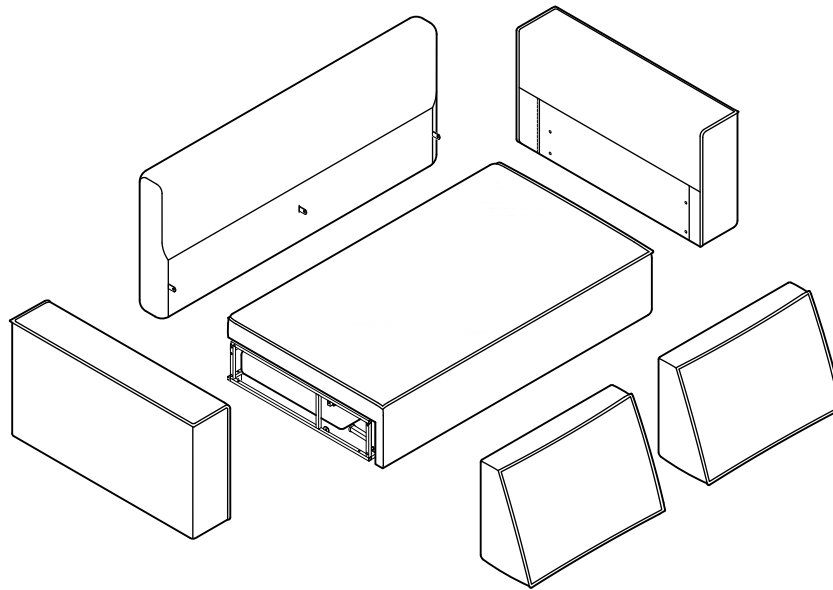
Инструкция по сборке
Дизайн 005
 50.P20.140 v1 + 50(2)65 v1
 Диван-кровать "Форвард раскладной"

Для сборки понадобится:

Входит в комплект:



Детали:



Обозначение затяжки резьбовых соединений

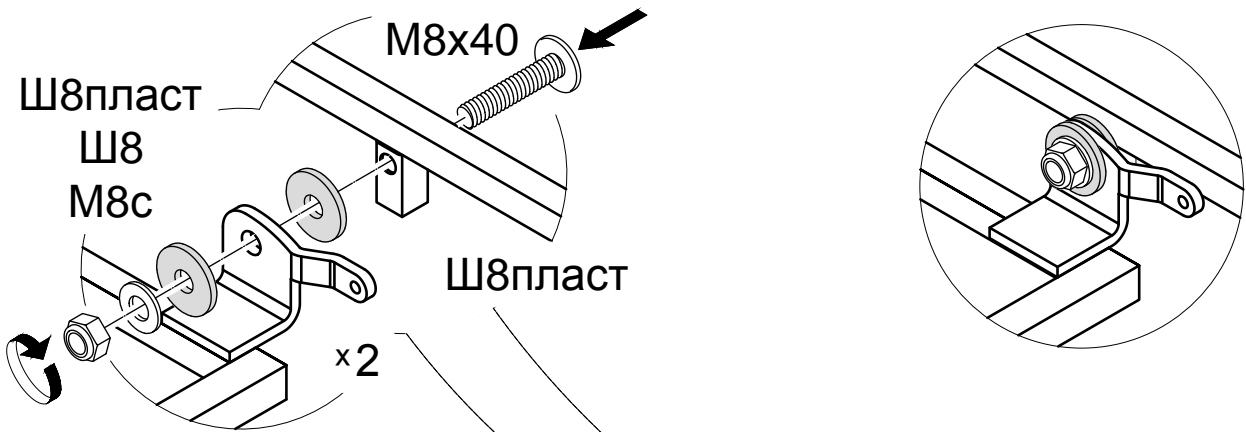
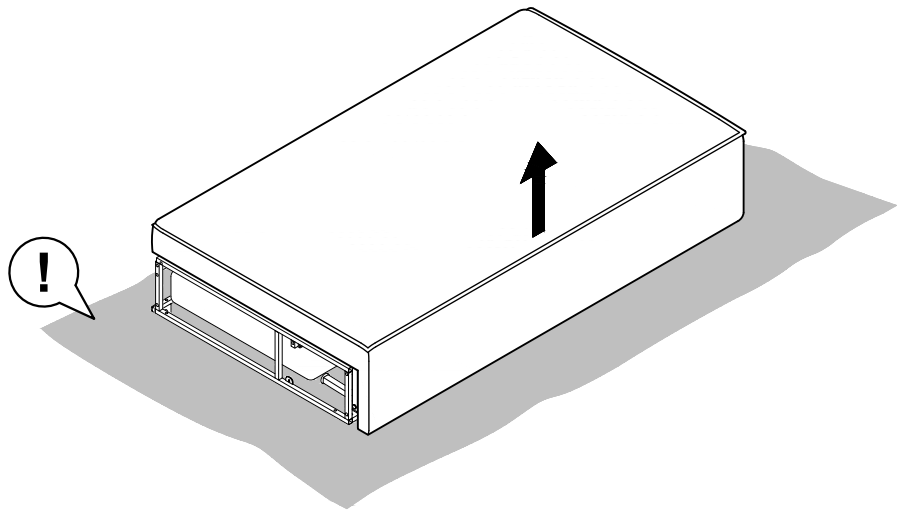
Усилие затяжки
7 Нм

Для неподвижных соединений: затяните плотно, до упора.

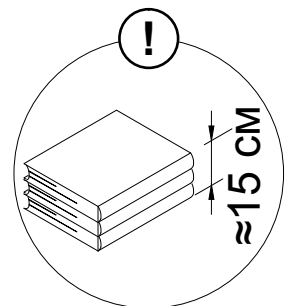
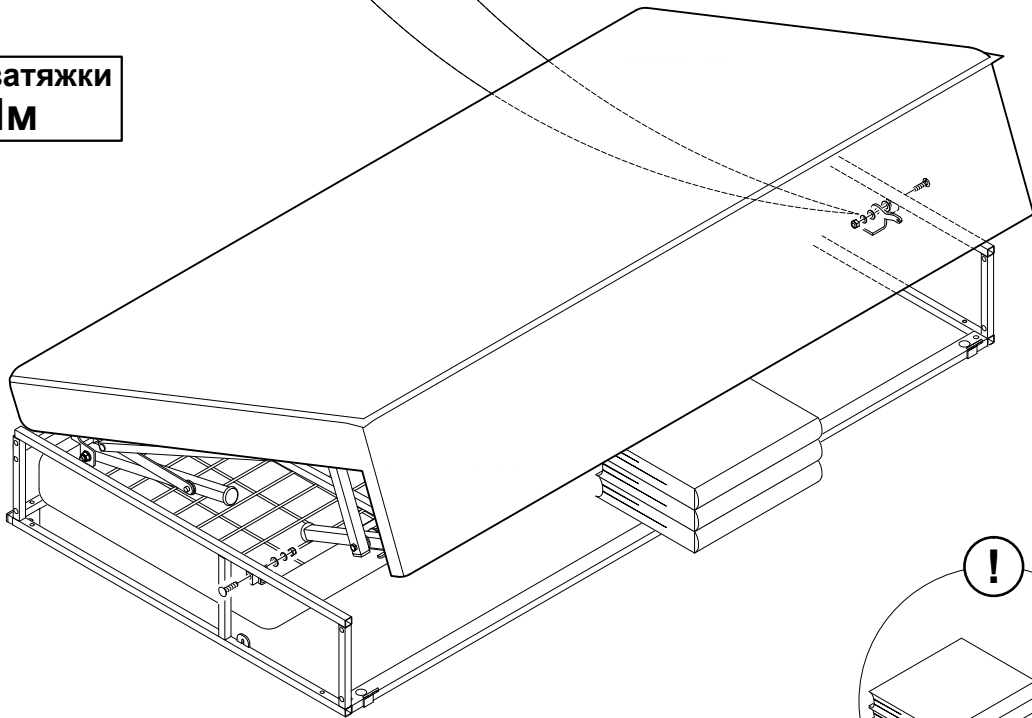
Усилие затяжки
3 Нм

Для подвижных соединений: затяните до упора, затем ослабьте примерно на четверть оборота (90°).

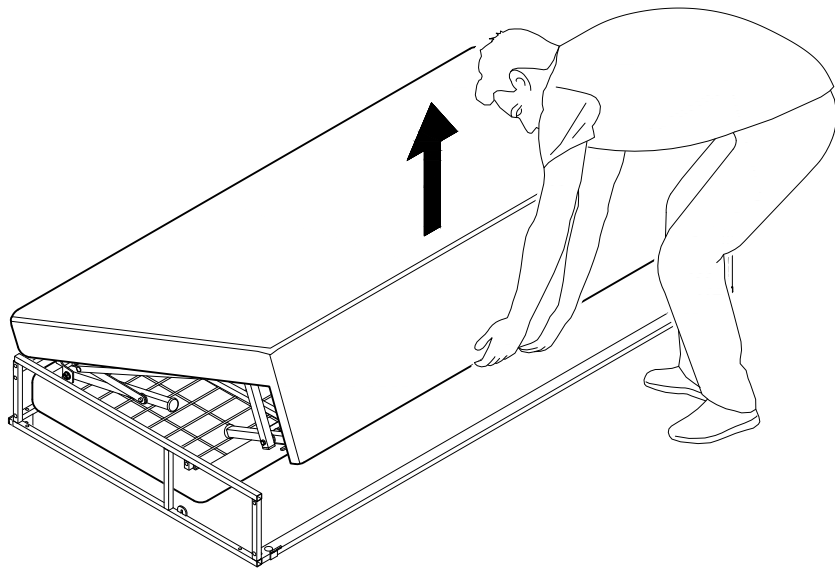
1



Усилие затяжки
3 Нм

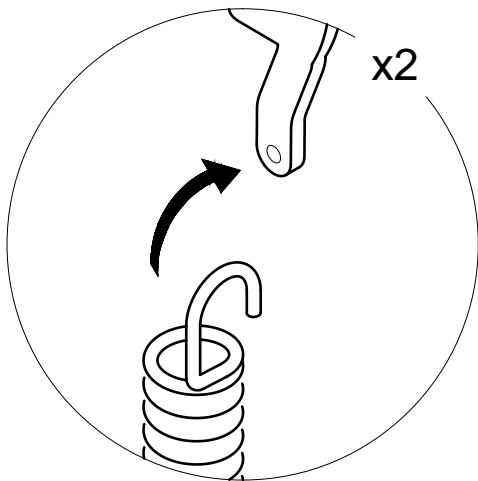


2

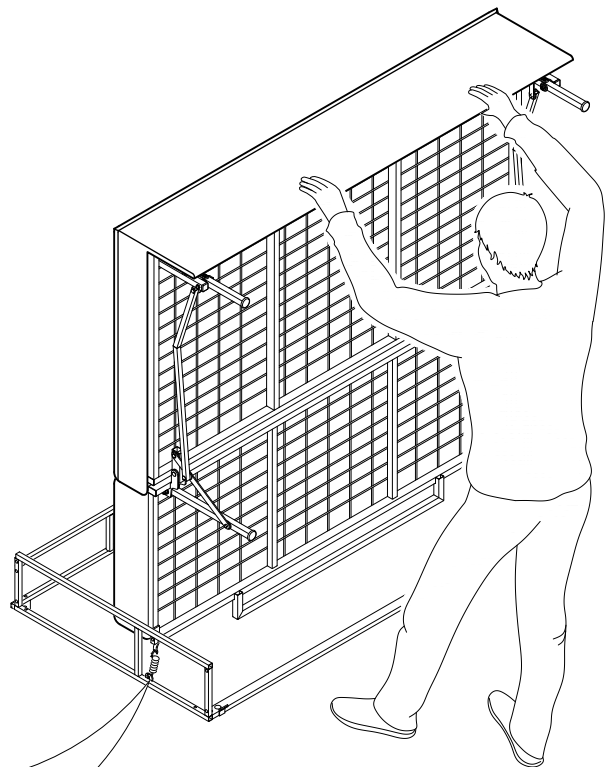
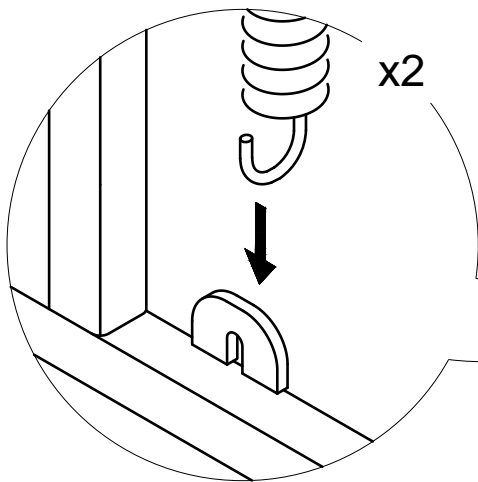


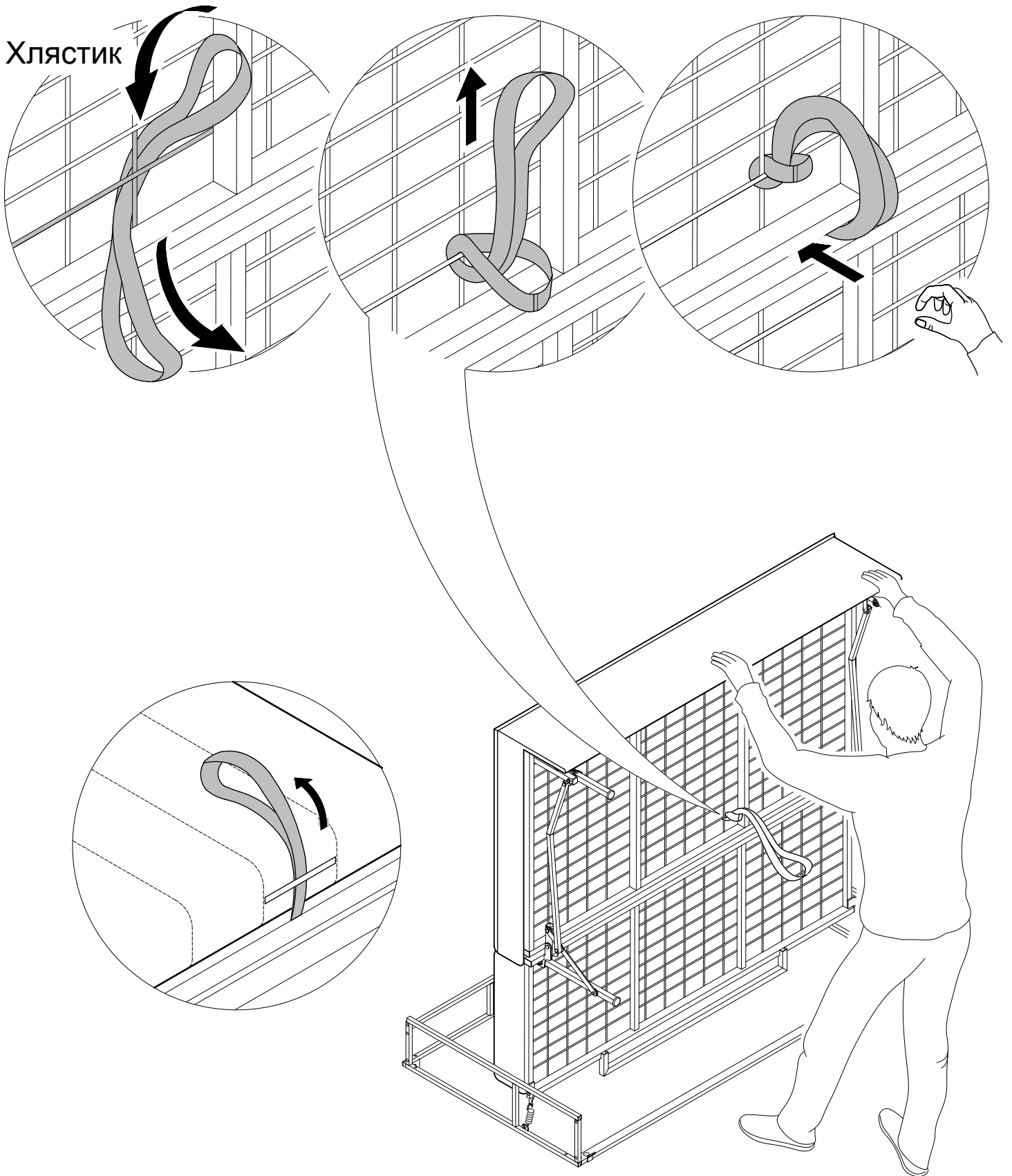
3

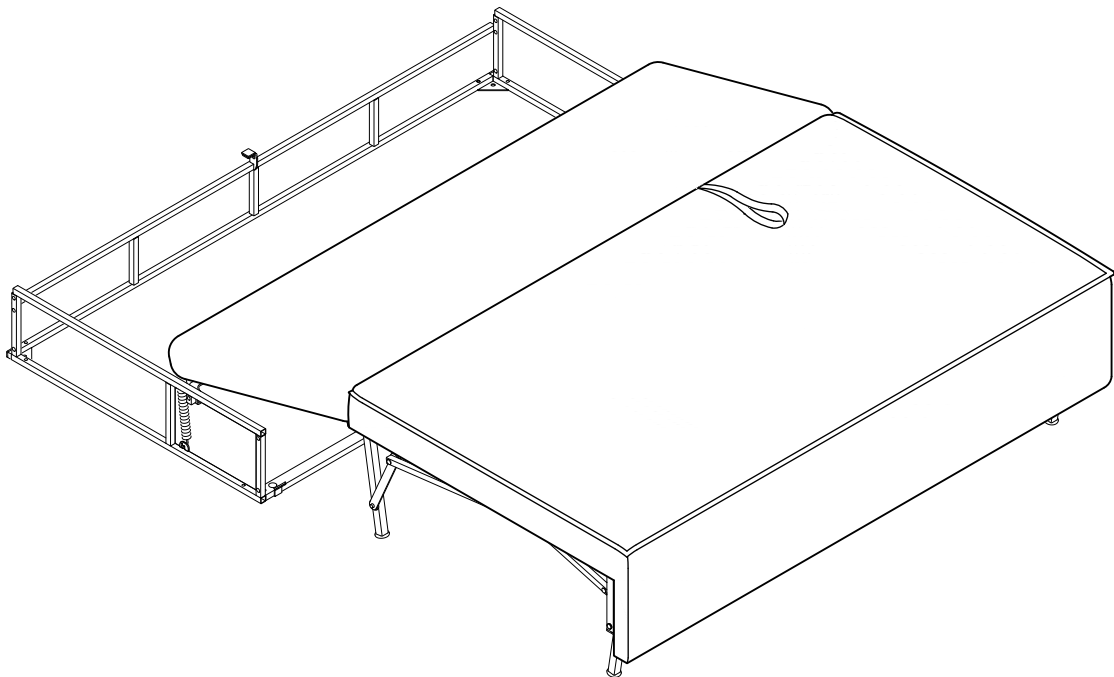
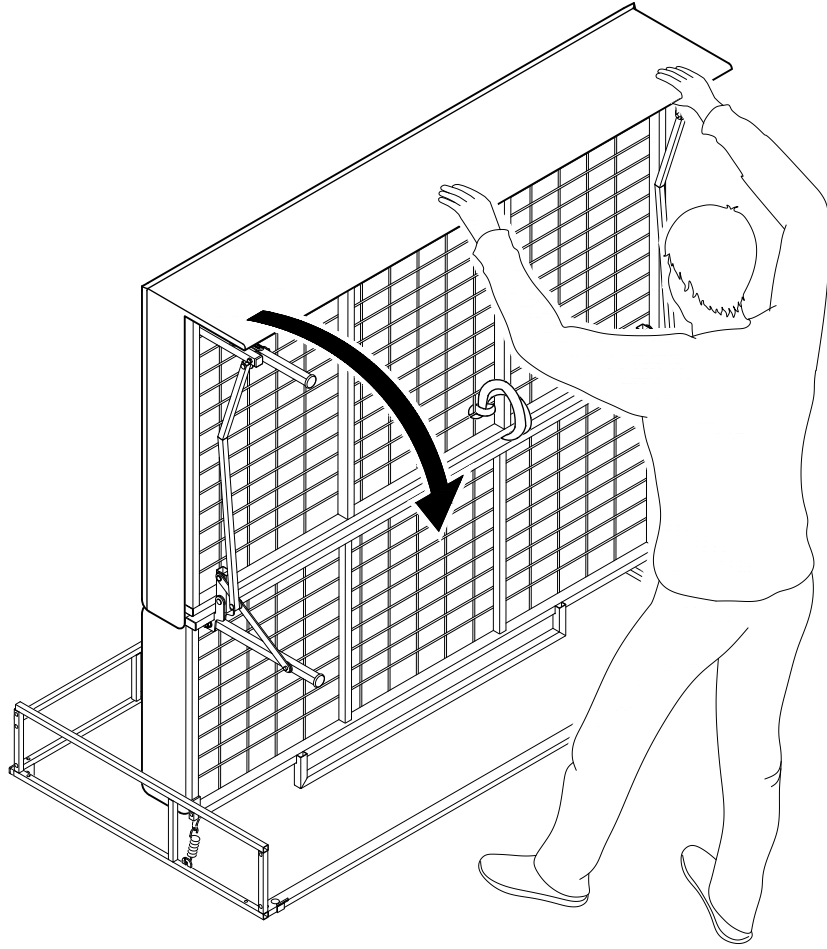
2.1

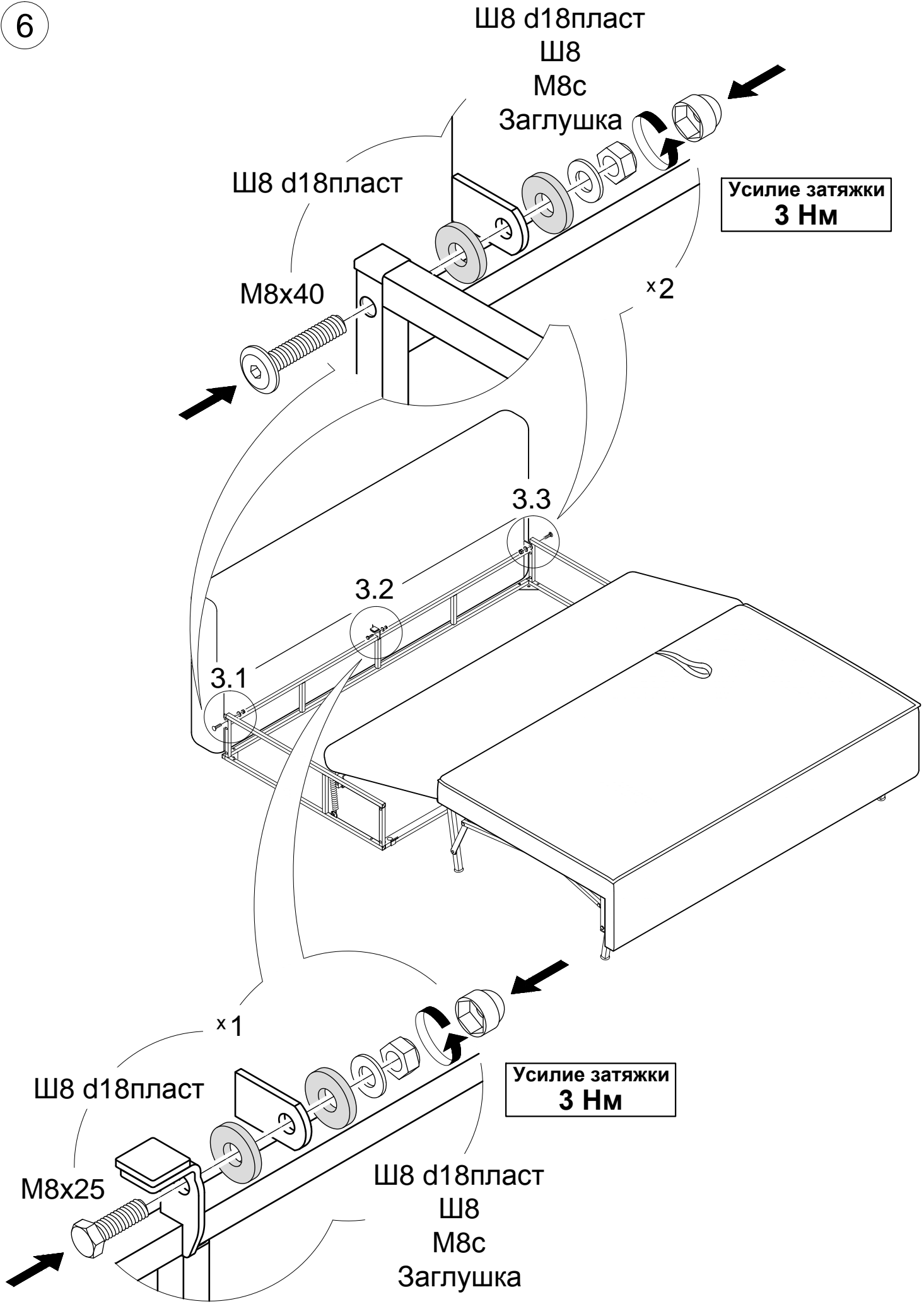


2.2



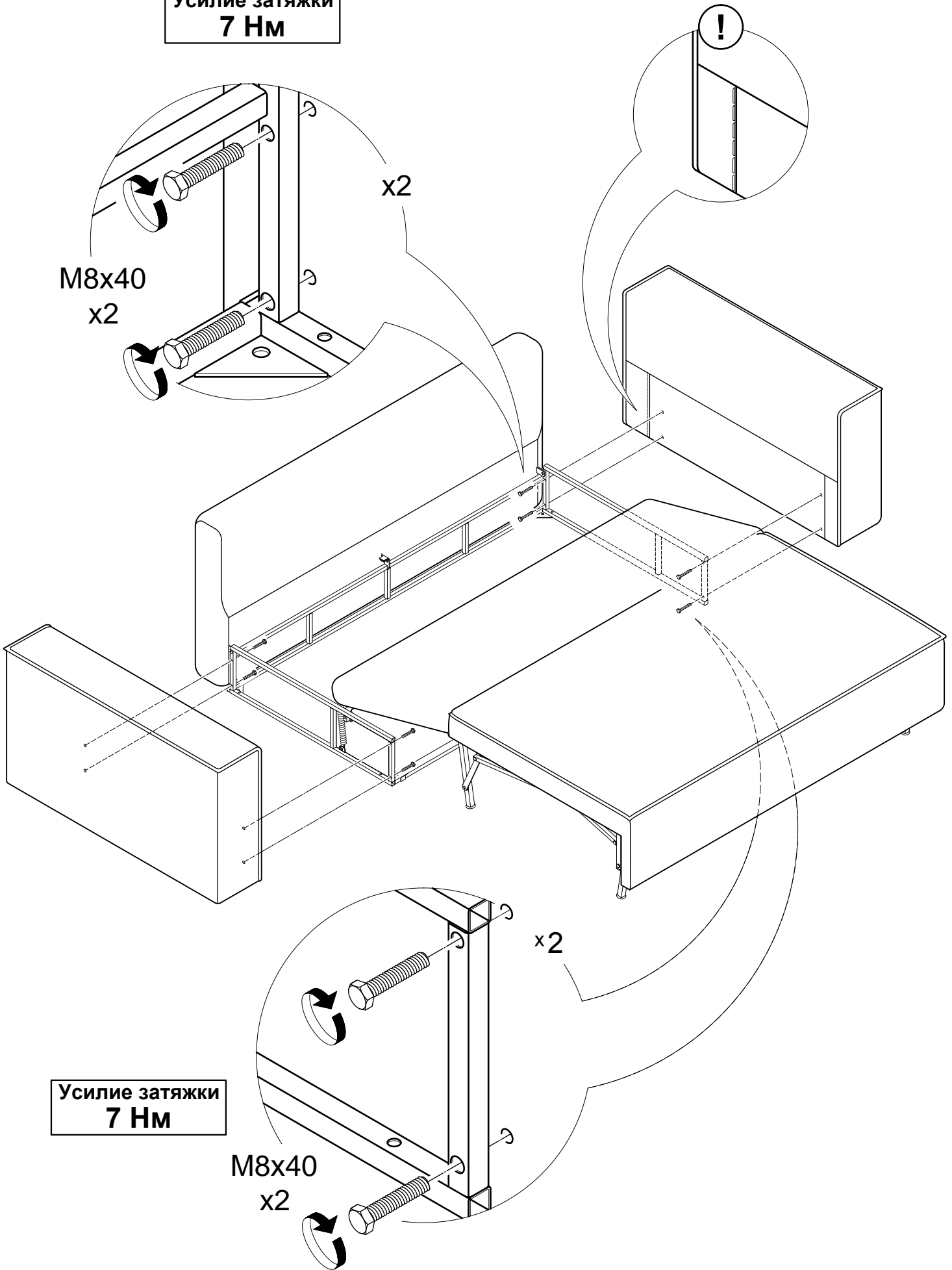






7

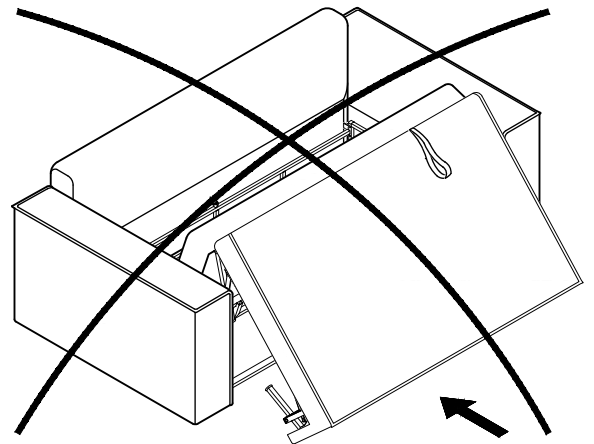
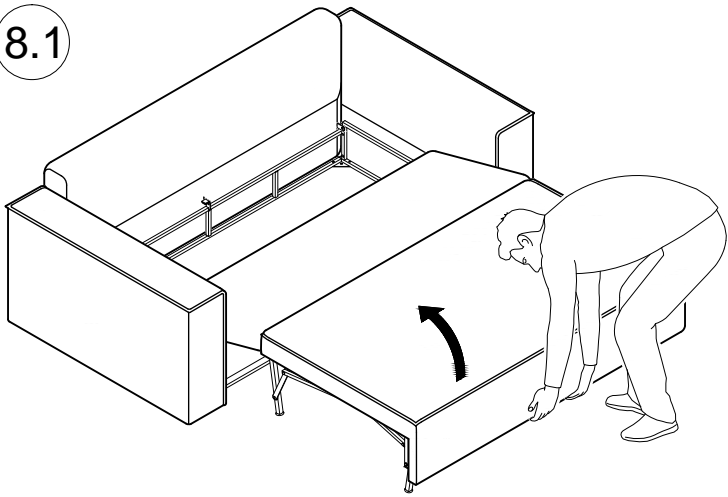
Усилие затяжки
7 Нм



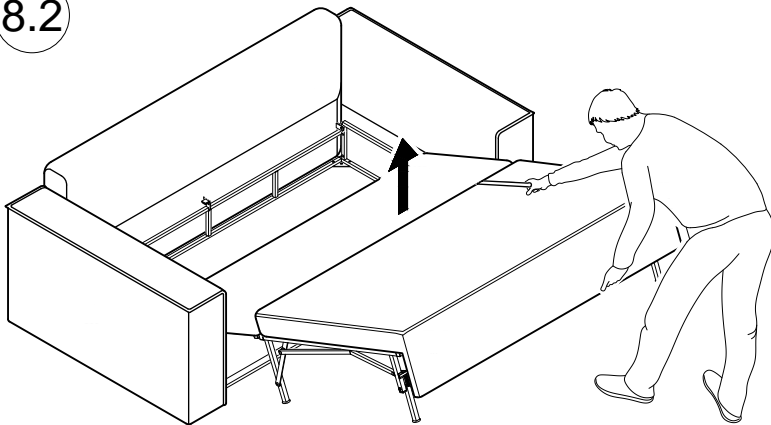
8



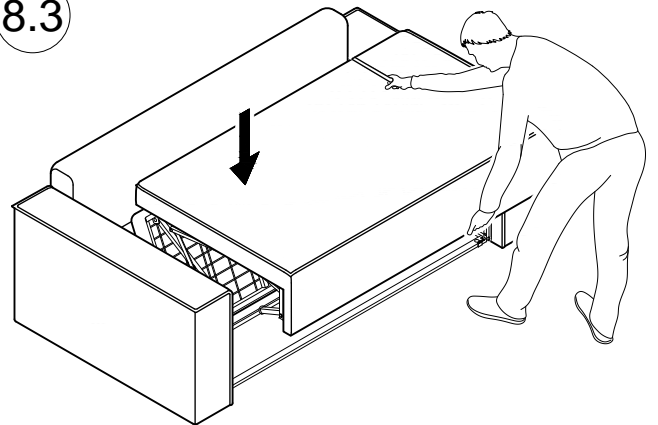
8.1



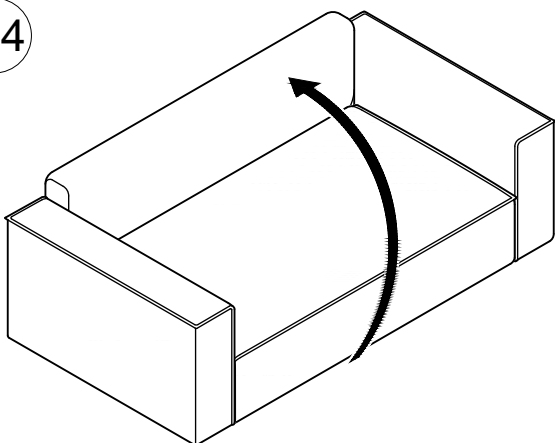
8.2



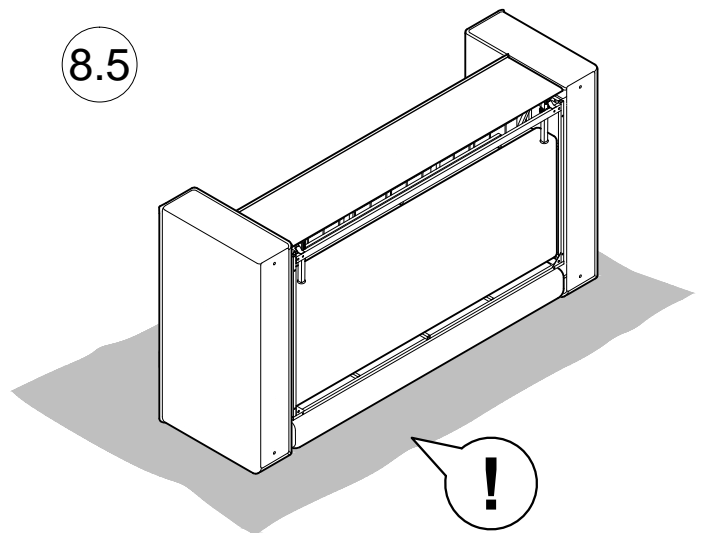
8.3



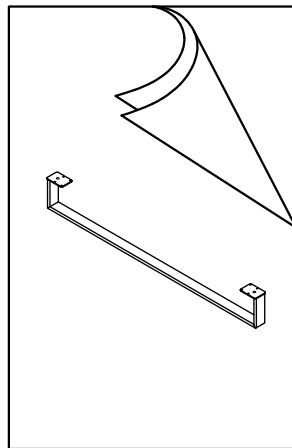
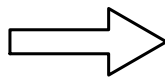
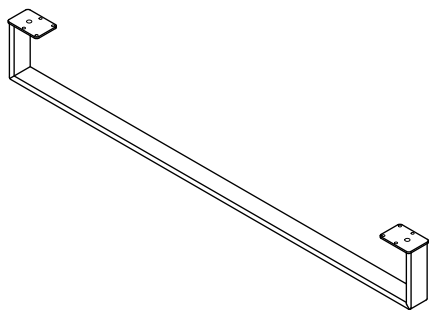
8.4



8.5



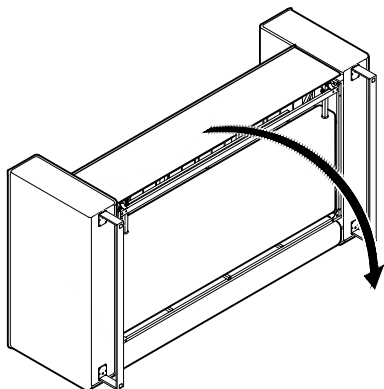
9



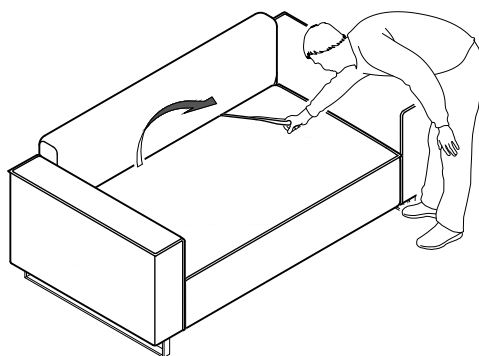
405.120.870

10

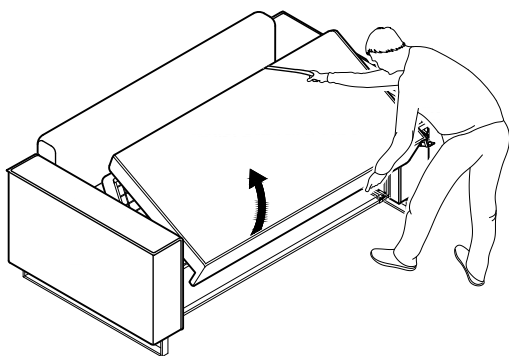
10.1



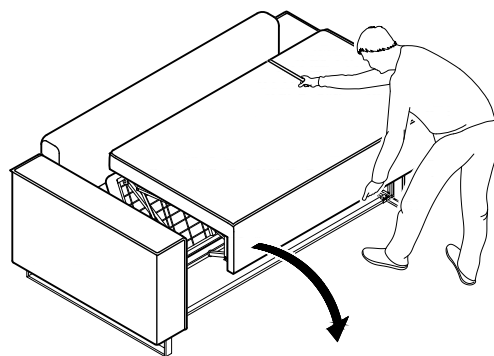
10.2



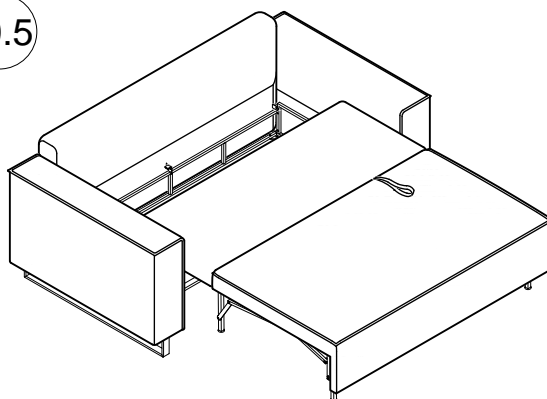
10.3

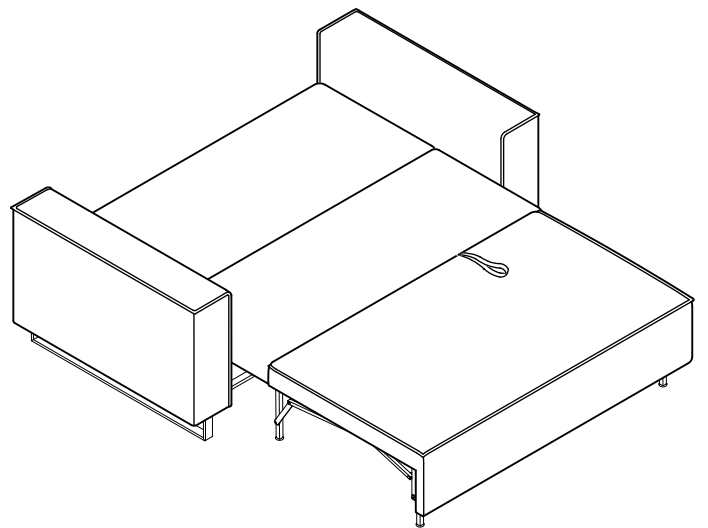
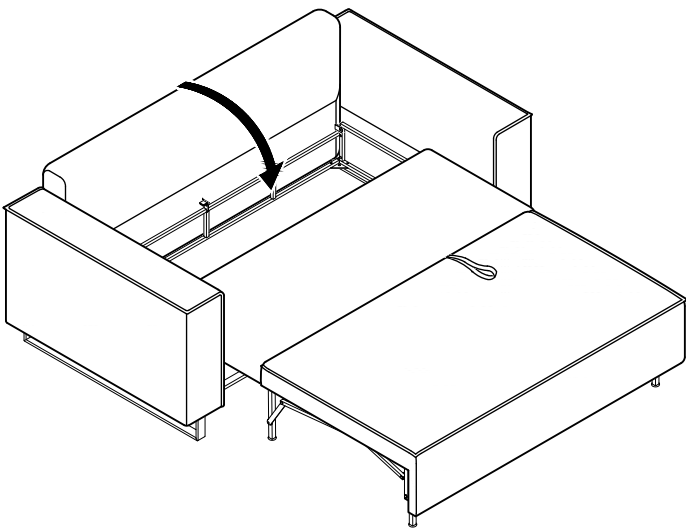
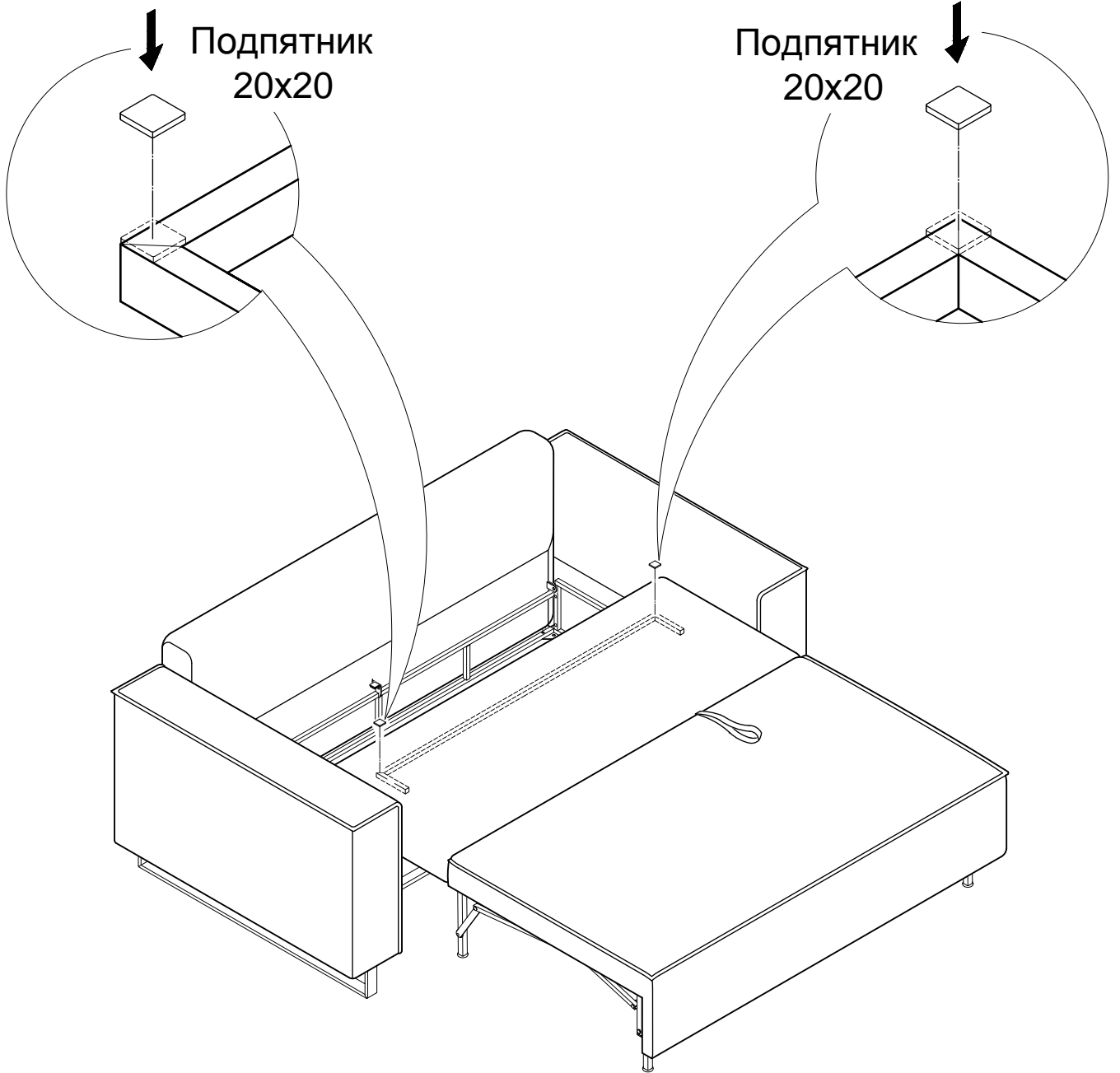


10.4



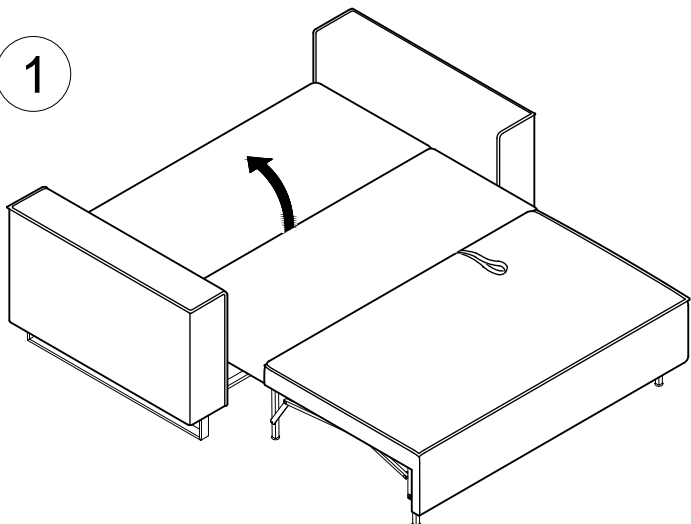
10.5



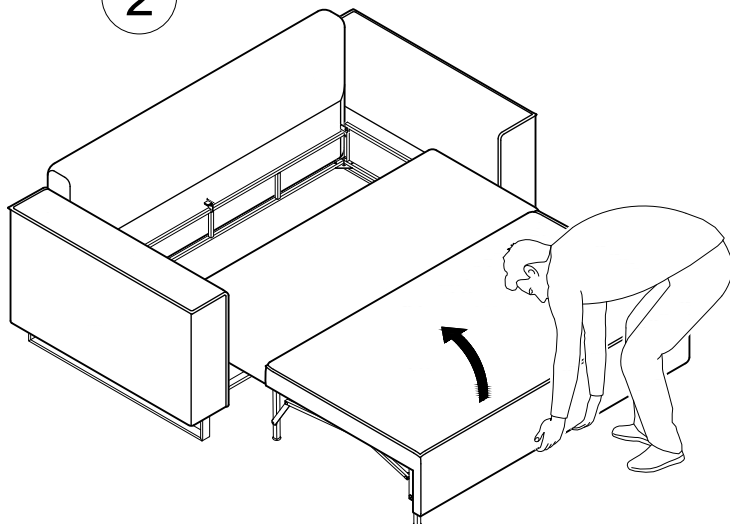


i

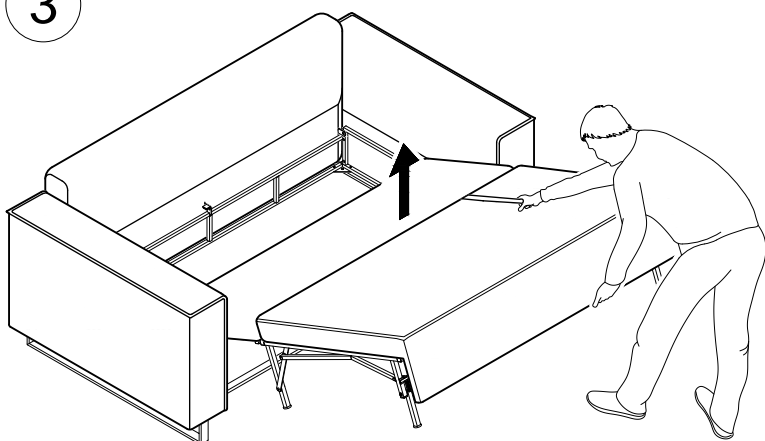
1



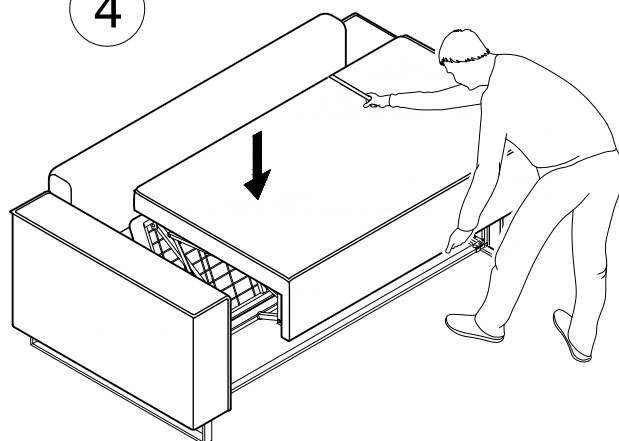
2



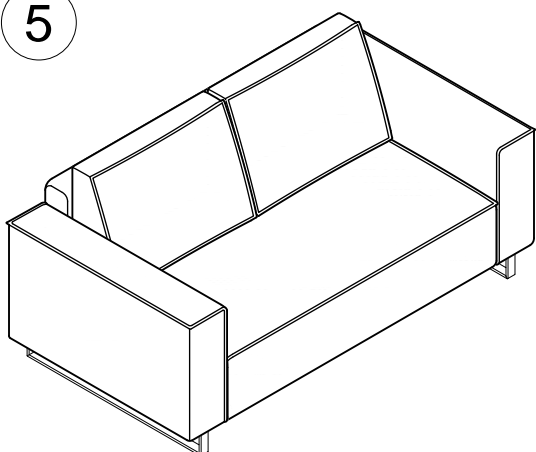
3

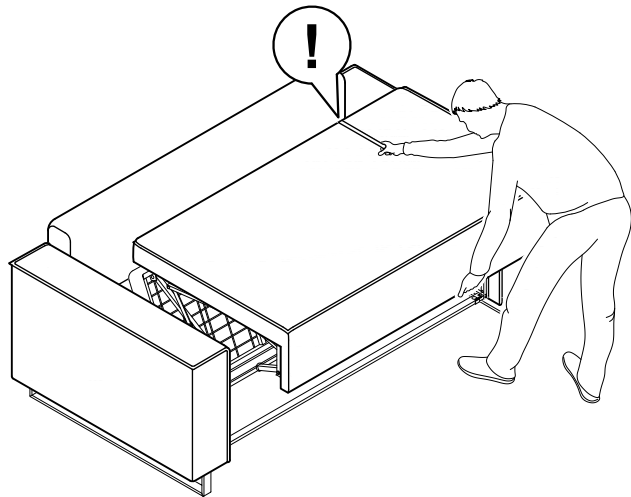
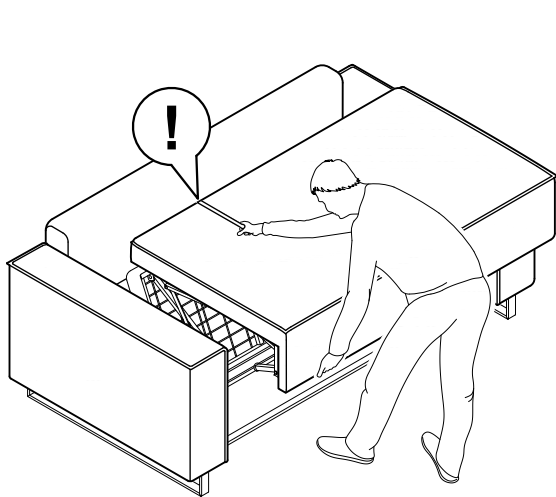


4



5





Хлястик

