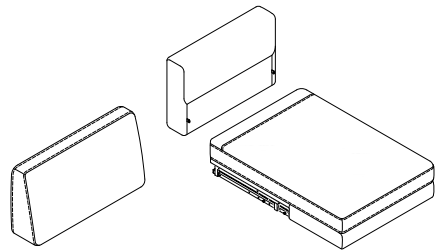
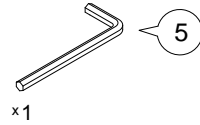
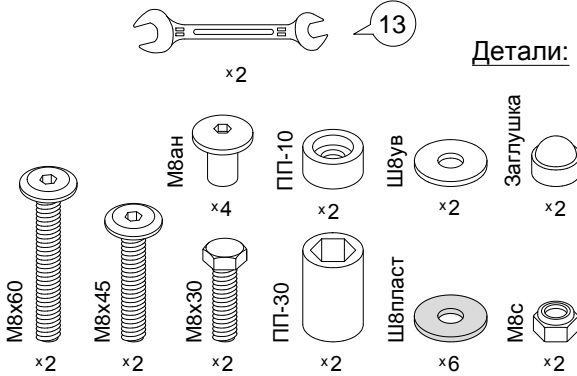


Инструкция по сборке
Дизайн 166
 Т7 v1
 Модуль канапе "Пантограф"

Для сборки понадобится:

Входит в комплект:



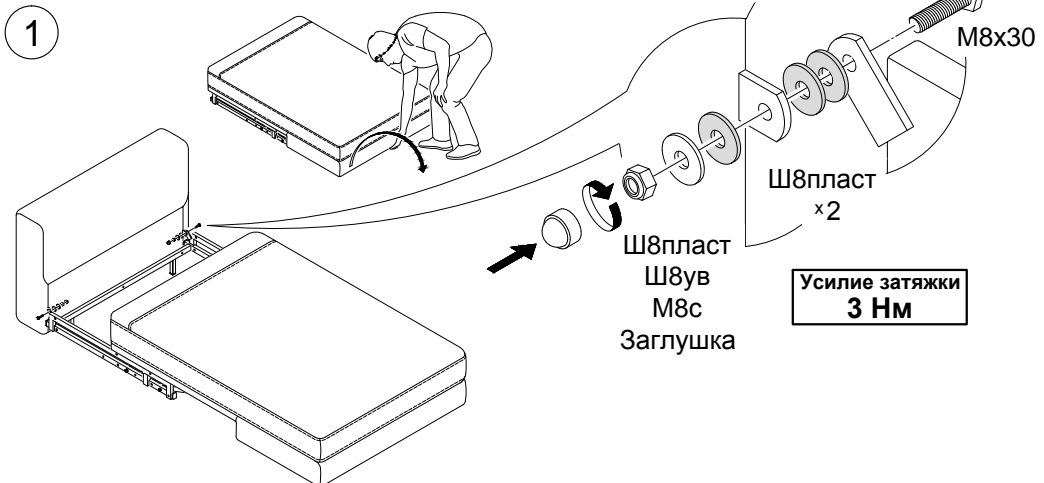
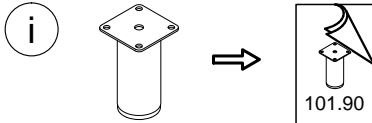
Обозначение затяжки резьбовых соединений

**Усилие затяжки
7 Нм**

Для неподвижных соединений: затяните плотно, до упора.

**Усилие затяжки
3 Нм**

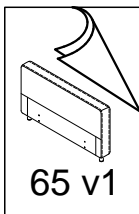
Для подвижных соединений: затяните до упора, затем ослабьте примерно на четверть оборота (90°).



2



Подлокотники 65 v1 должны быть установлены.



T7 v1+T10 v1, T7 v1+T7 v1 соединяются идентично.

