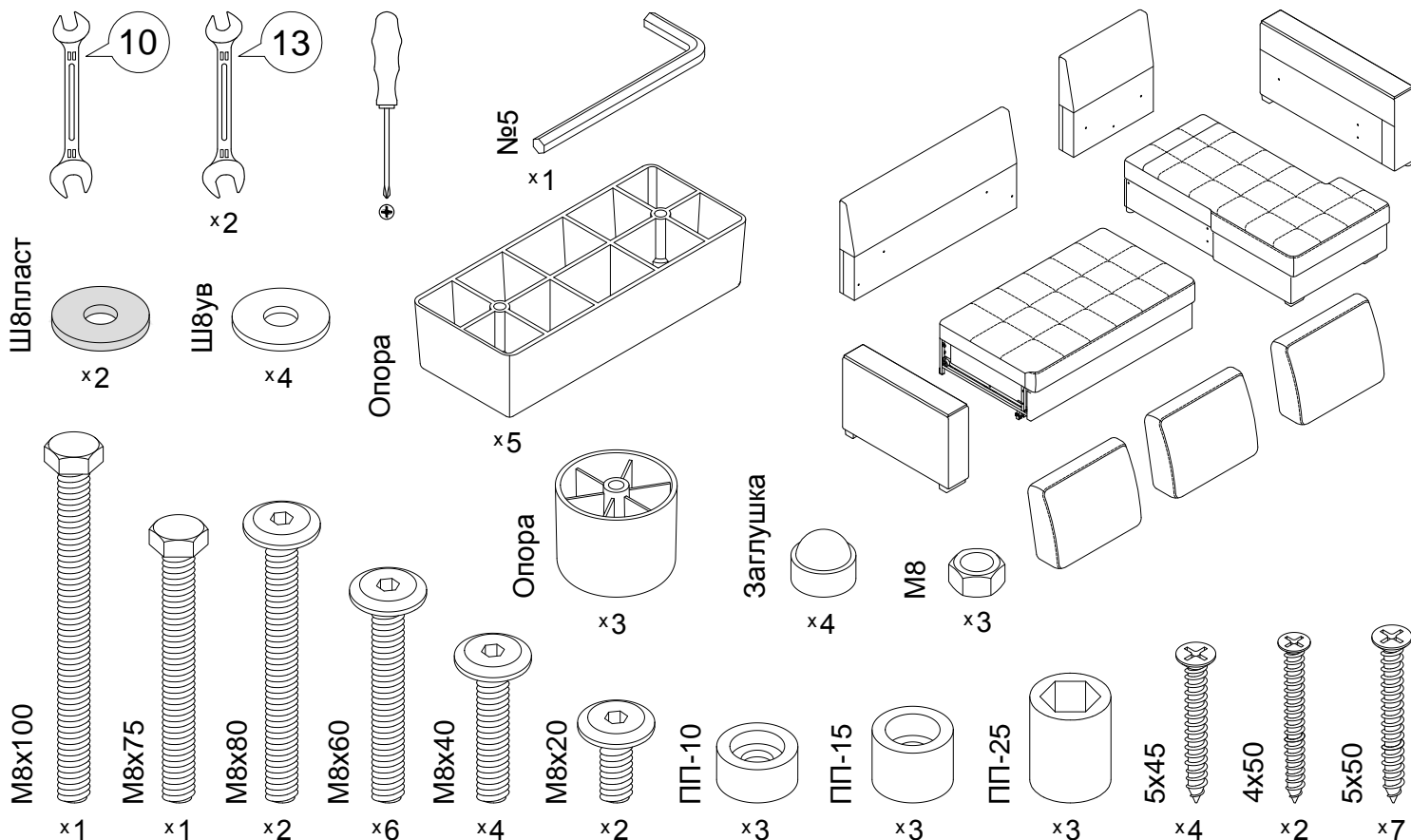


Инструкция по сборке
Дизайн 127
 Угловой диван-кровать "Дельфин"
 7.Д27П(Л)Я v1

Инструменты для сборки:

Входит в комплект:

Детали:



У угловых диванов невозможно изменить правостороннее исполнение на левостороннее.
 При установке секции канапе слева порядок сборки не изменяется.

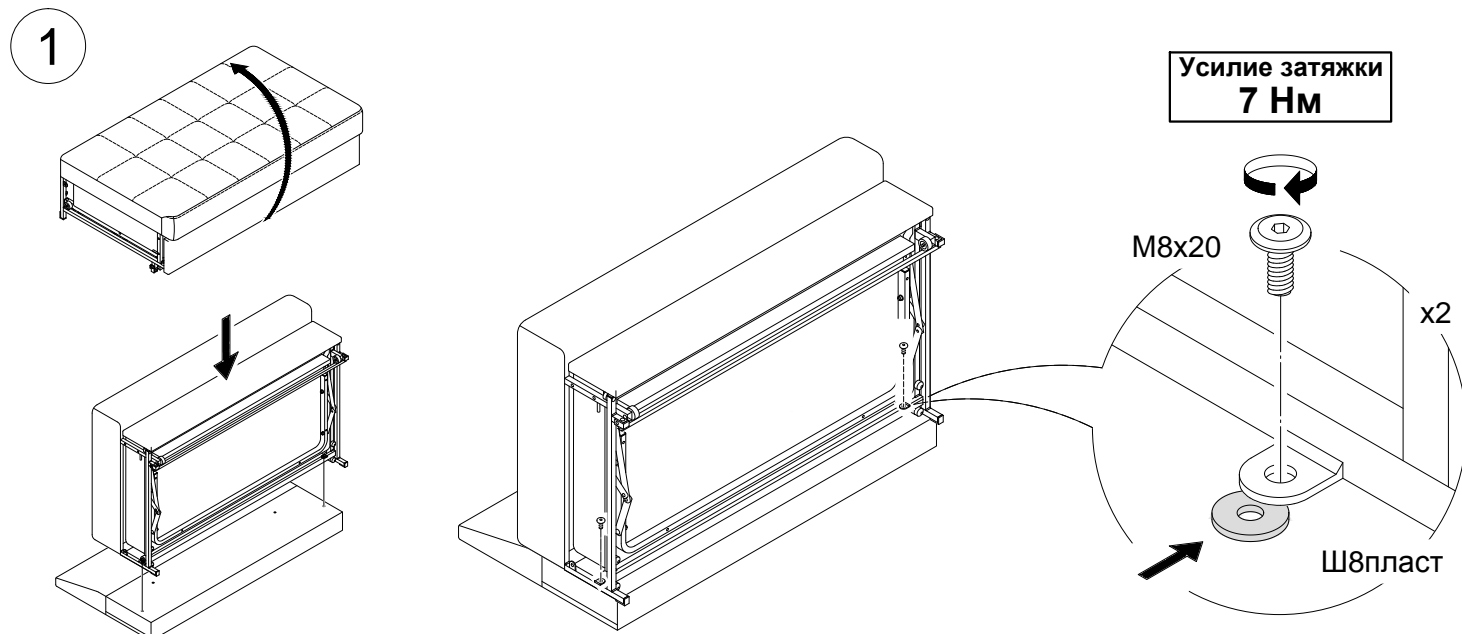
Обозначение затяжки резьбовых соединений

Усилие затяжки
7 Нм

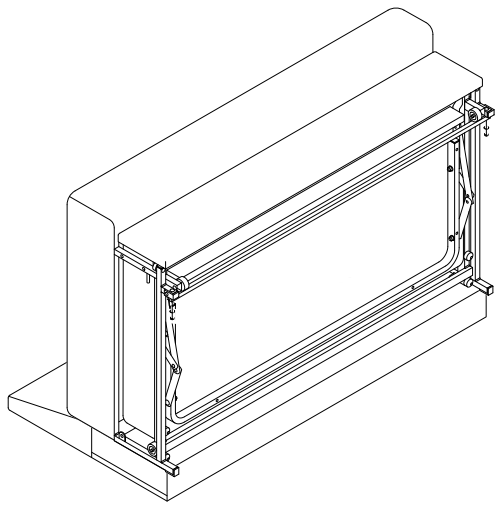
Для неподвижных соединений: затяните плотно, до упора.

Усилие затяжки
3 Нм

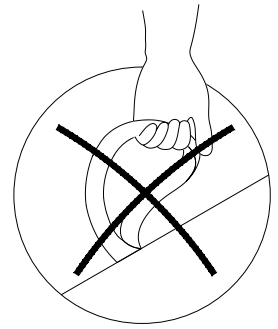
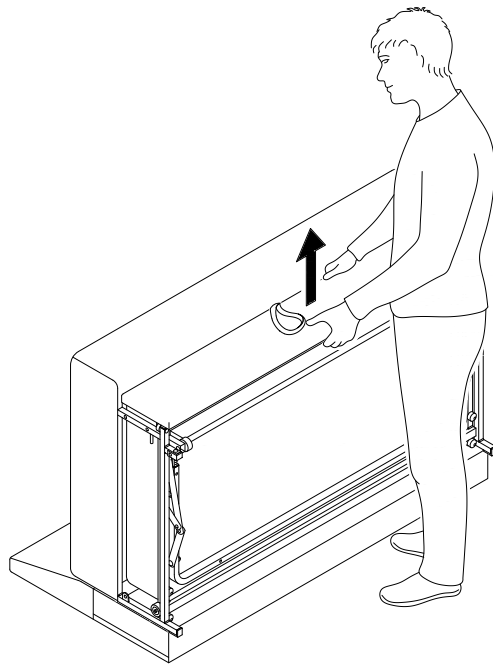
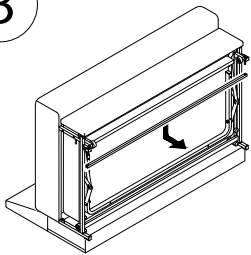
Для опор: затяните плотно, опора должна быть неподвижна.



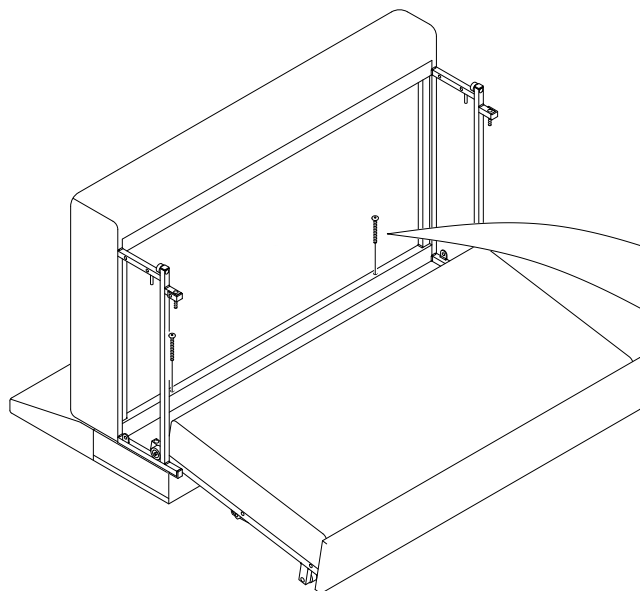
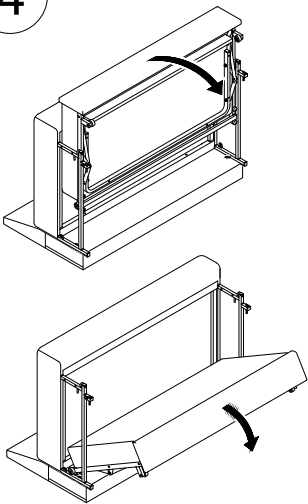
2



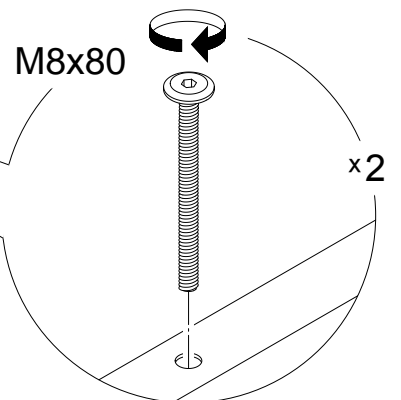
3

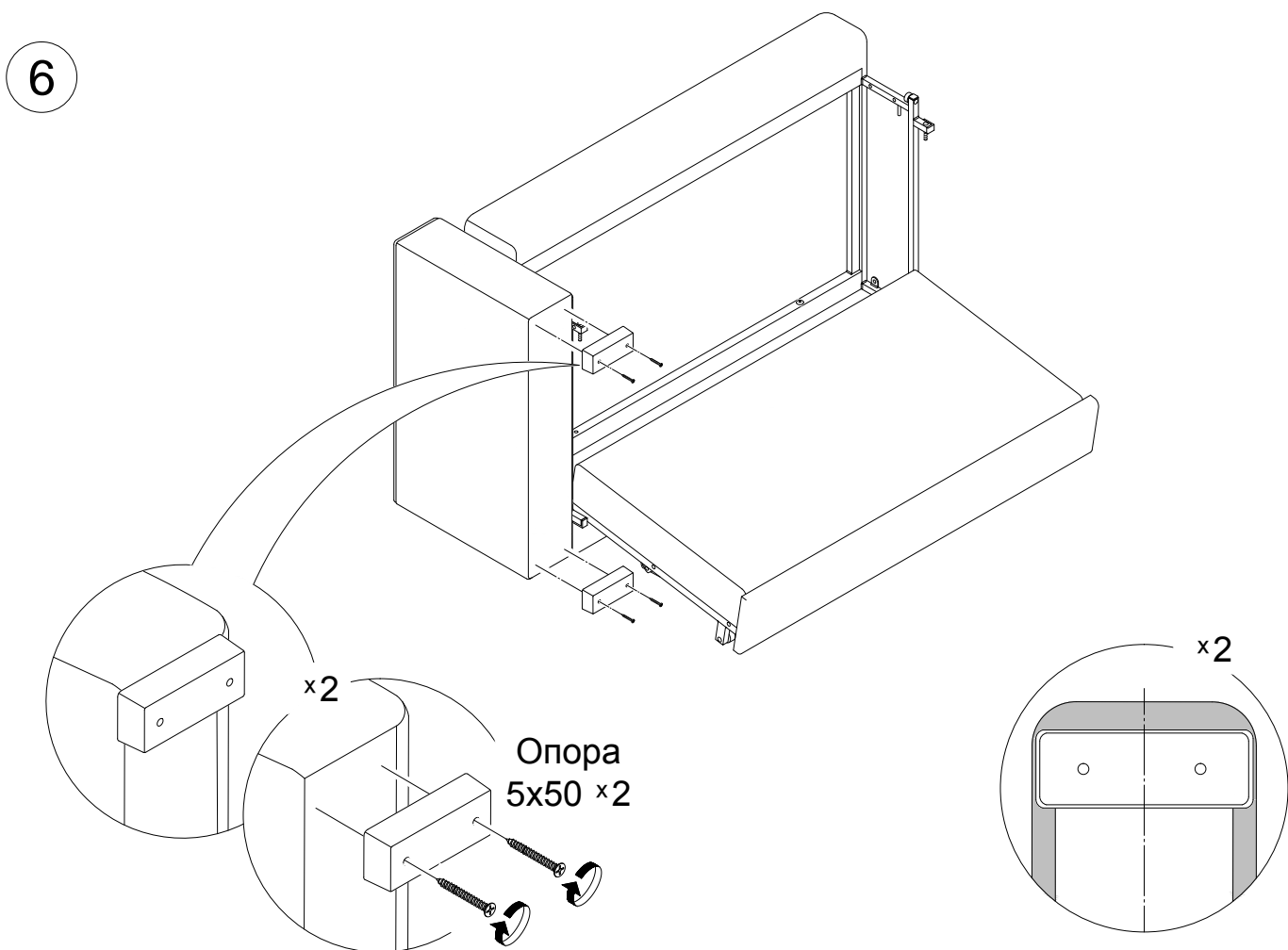
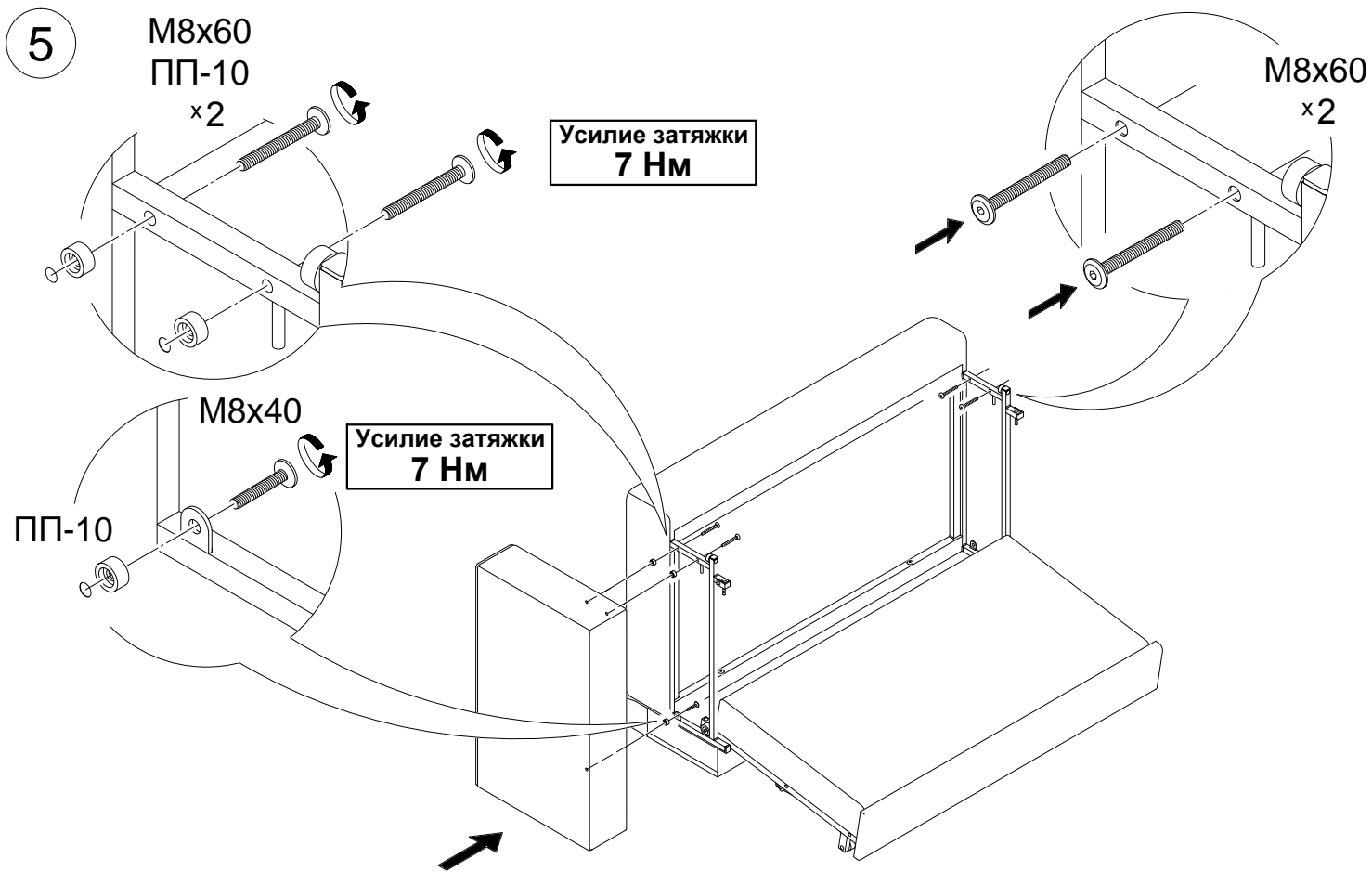


4

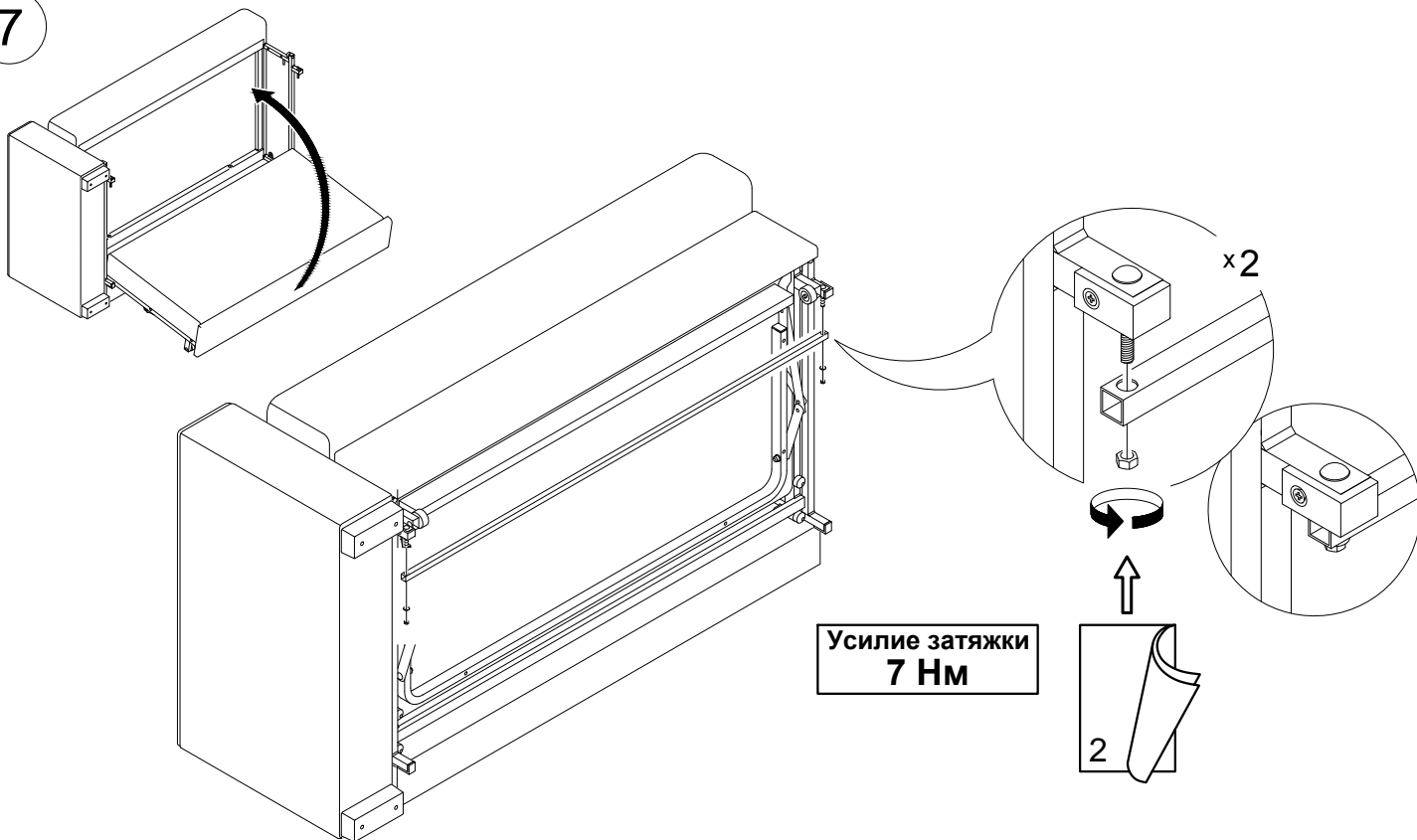


Усилие затяжки
7 Нм

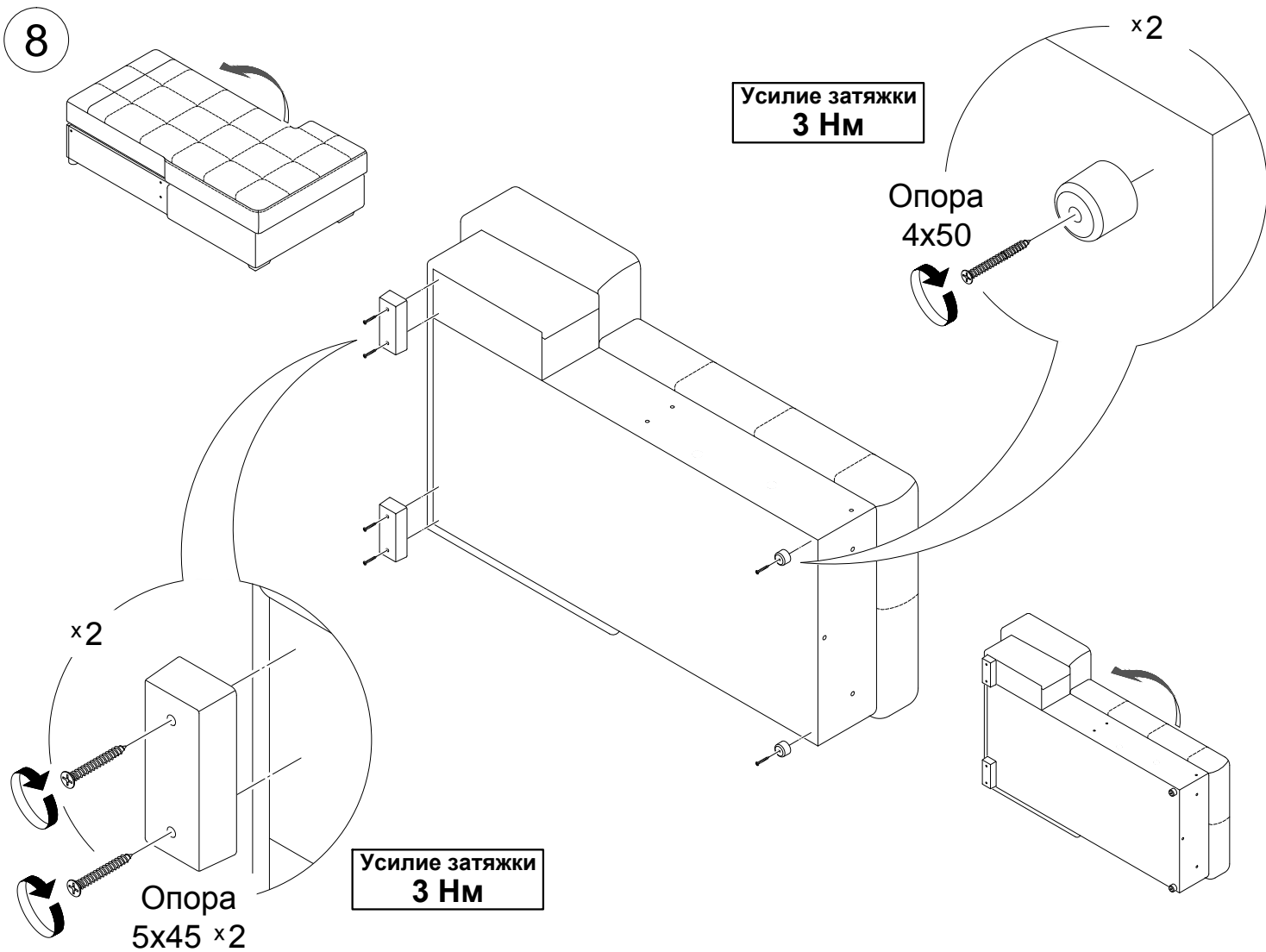




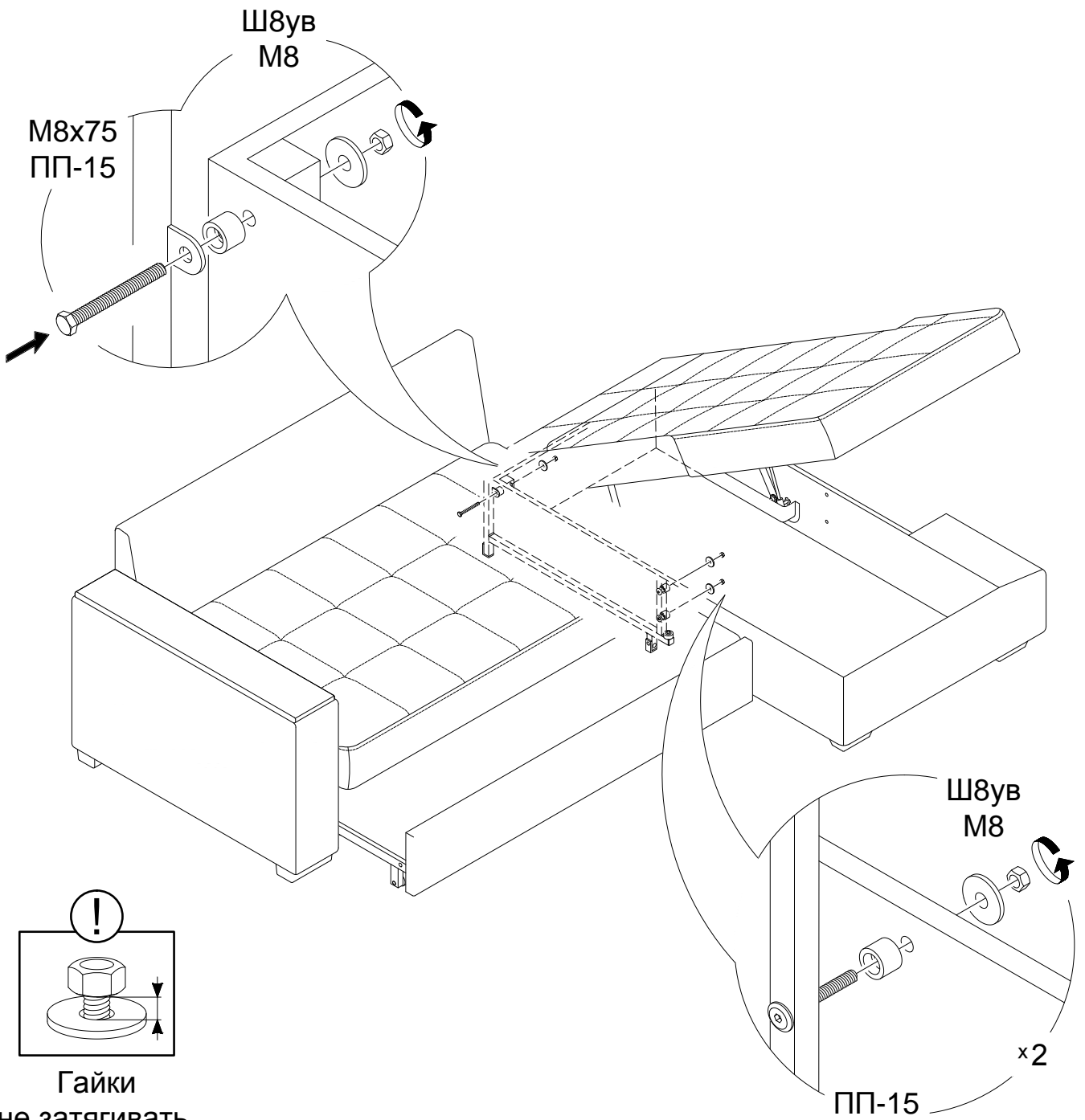
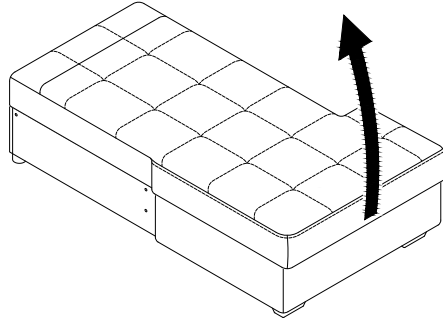
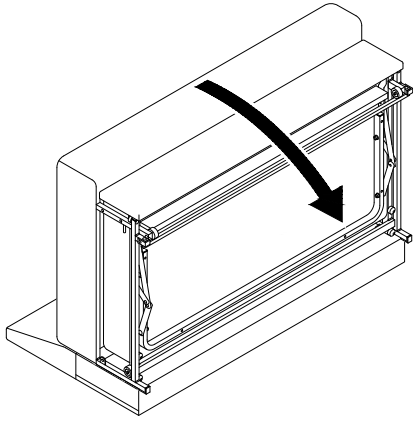
7



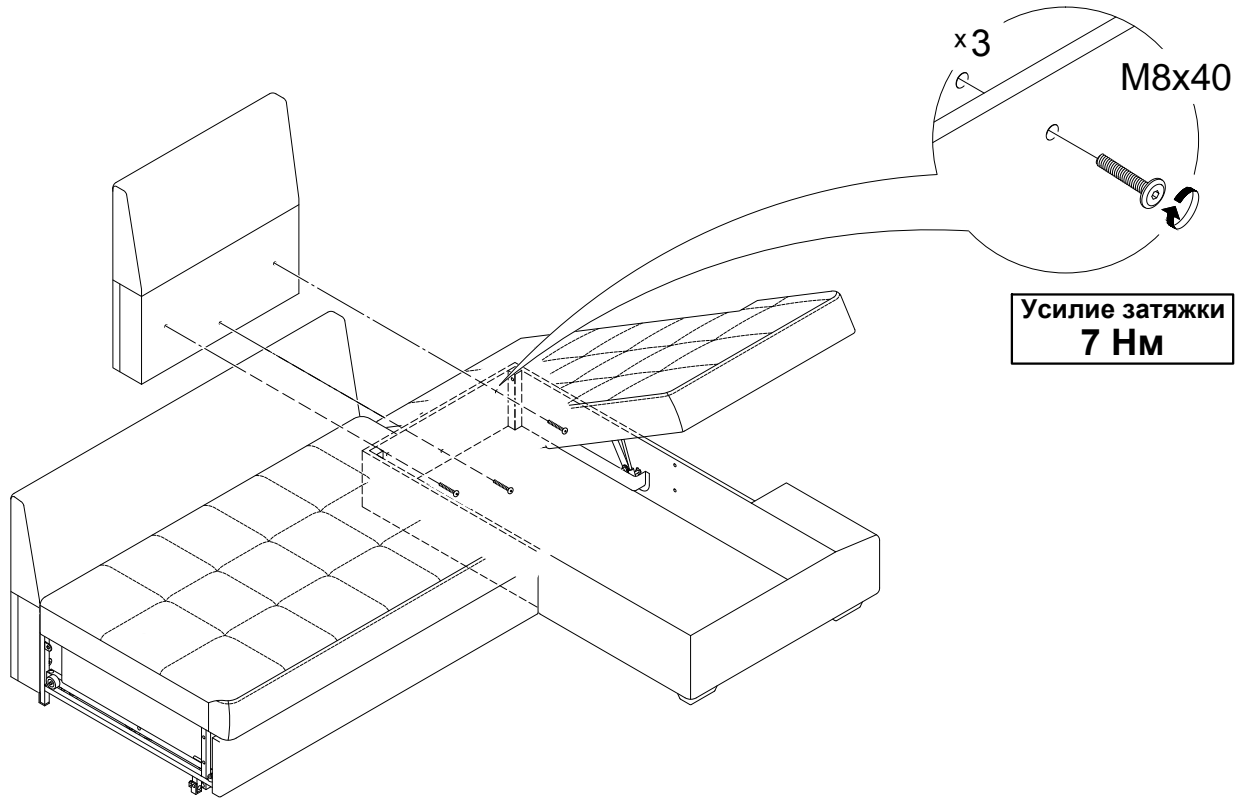
8



9



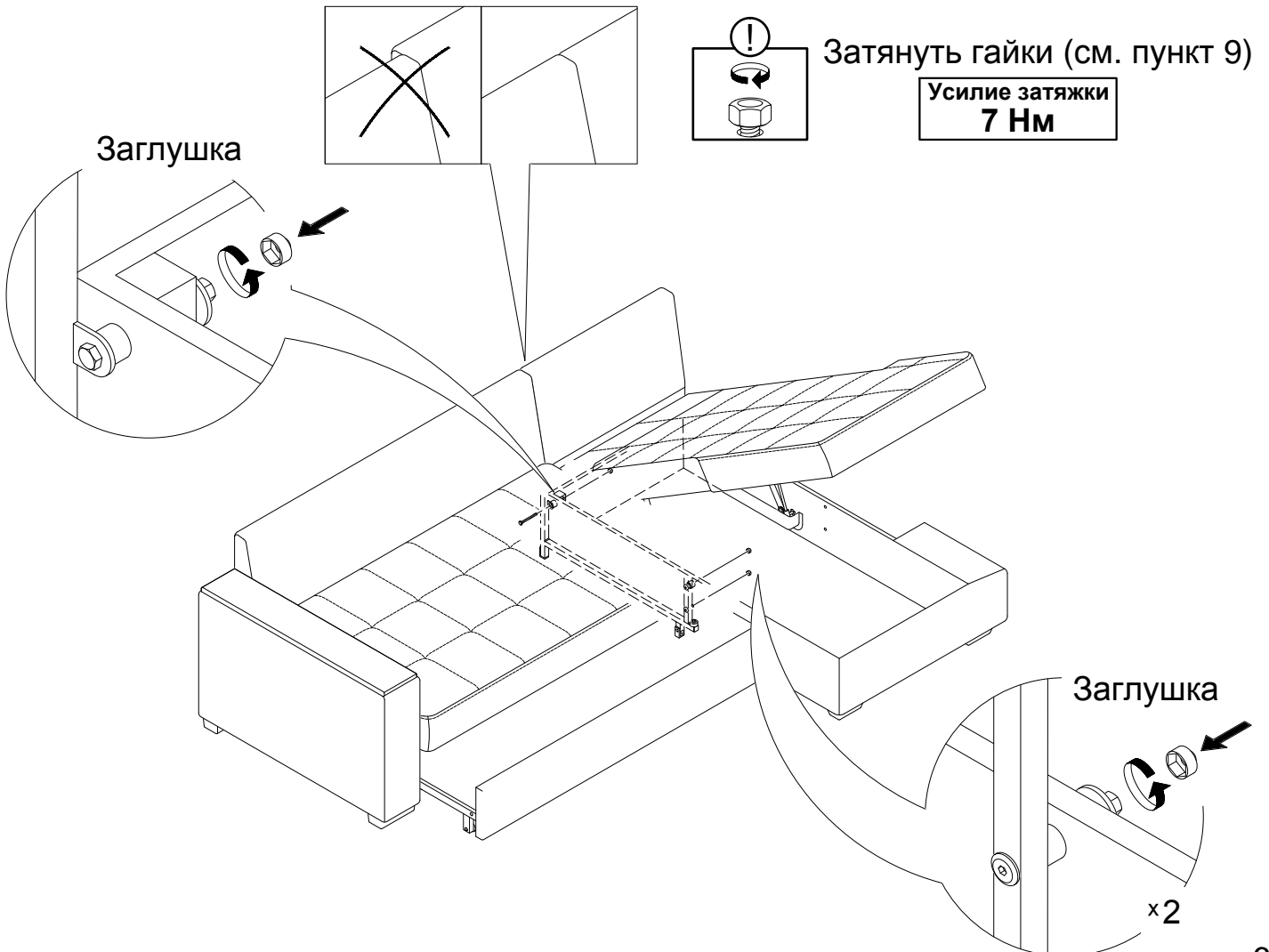
10



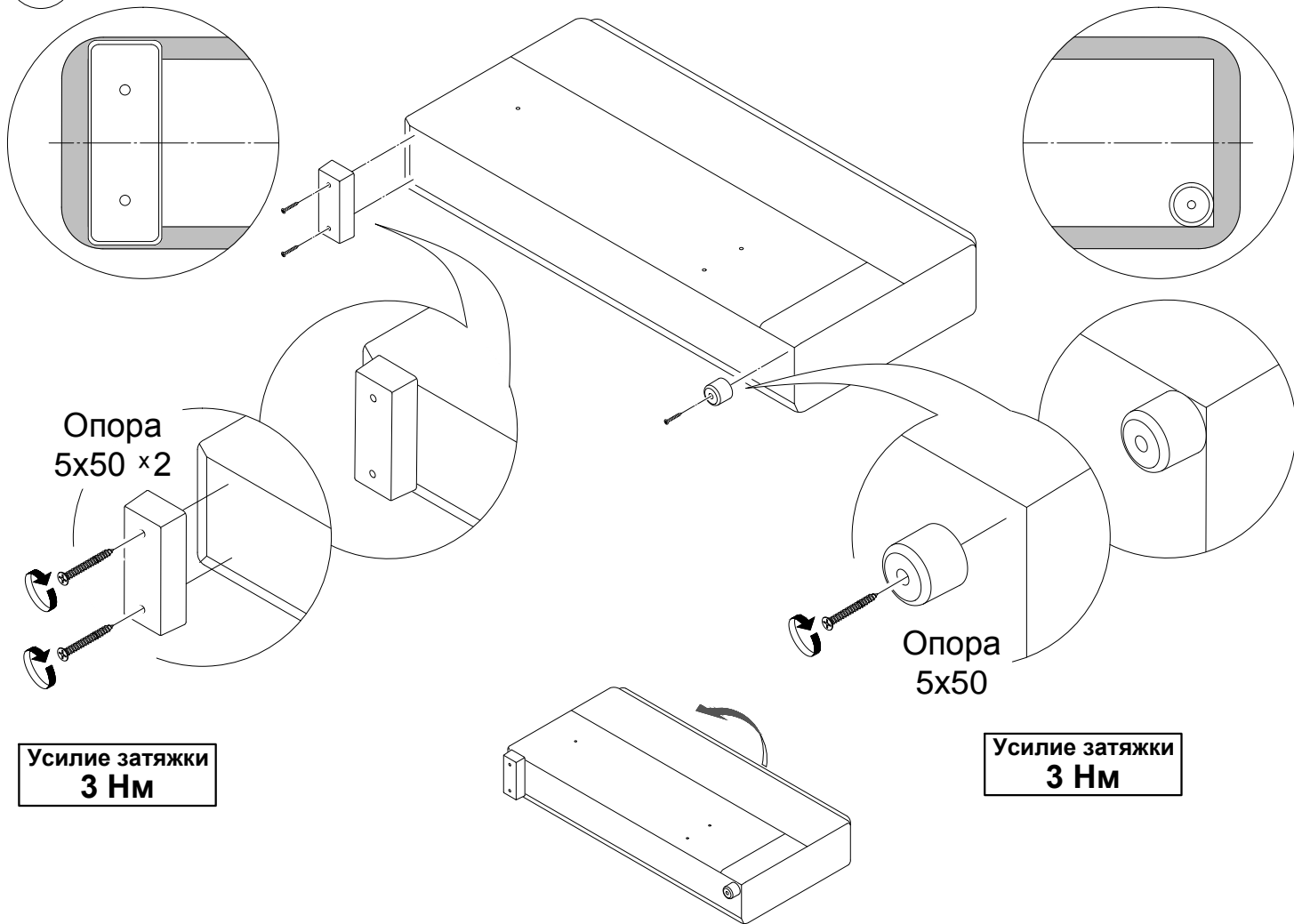
11



Совместить спинки и, придерживая их, затянуть резьбовые соединения.



12



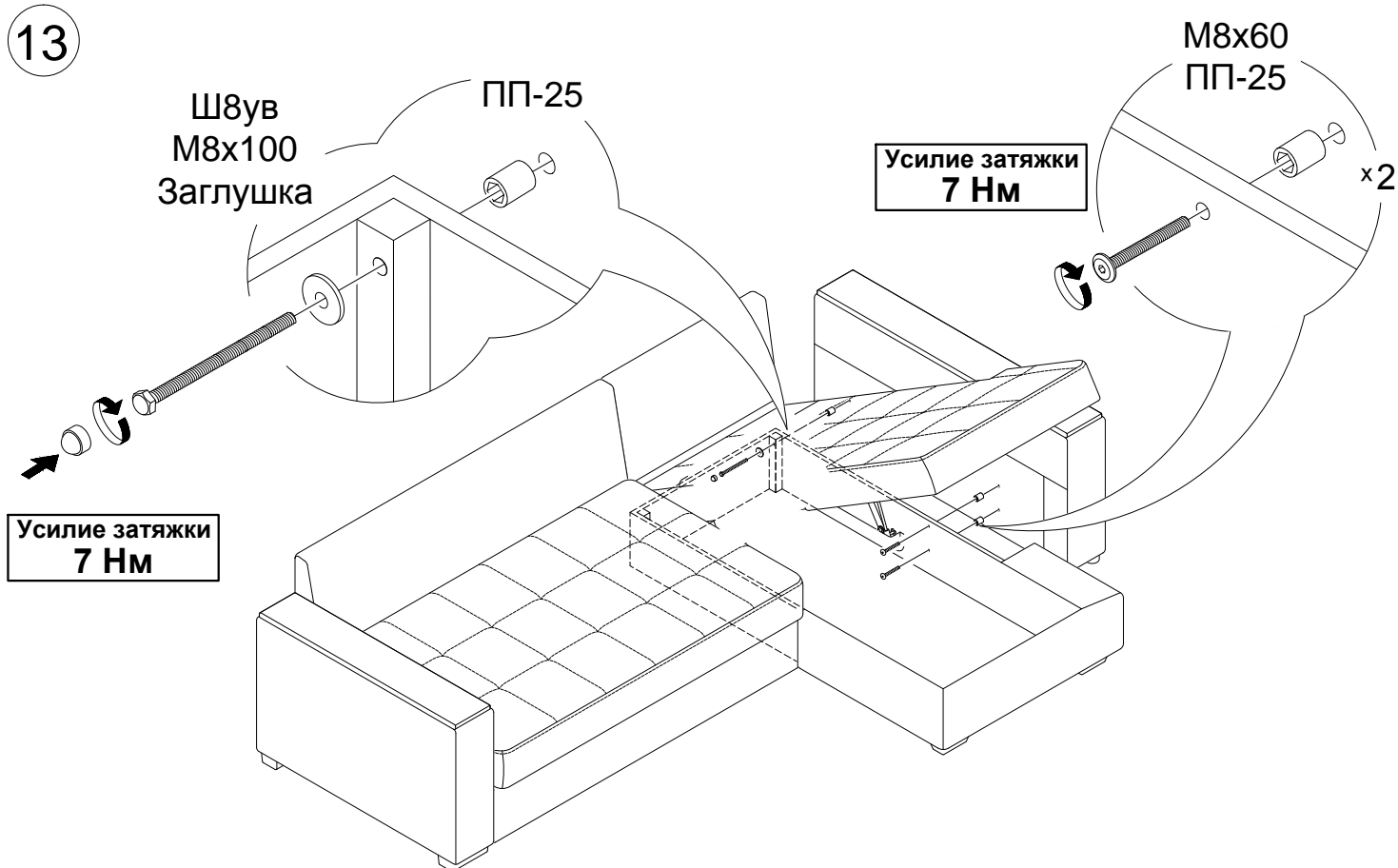
Опора
5x50 ×2

Опора
5x50

Усилие затяжки
3 Нм

Усилие затяжки
3 Нм

13



Ш8ув
M8x100
Заглушка

ПП-25

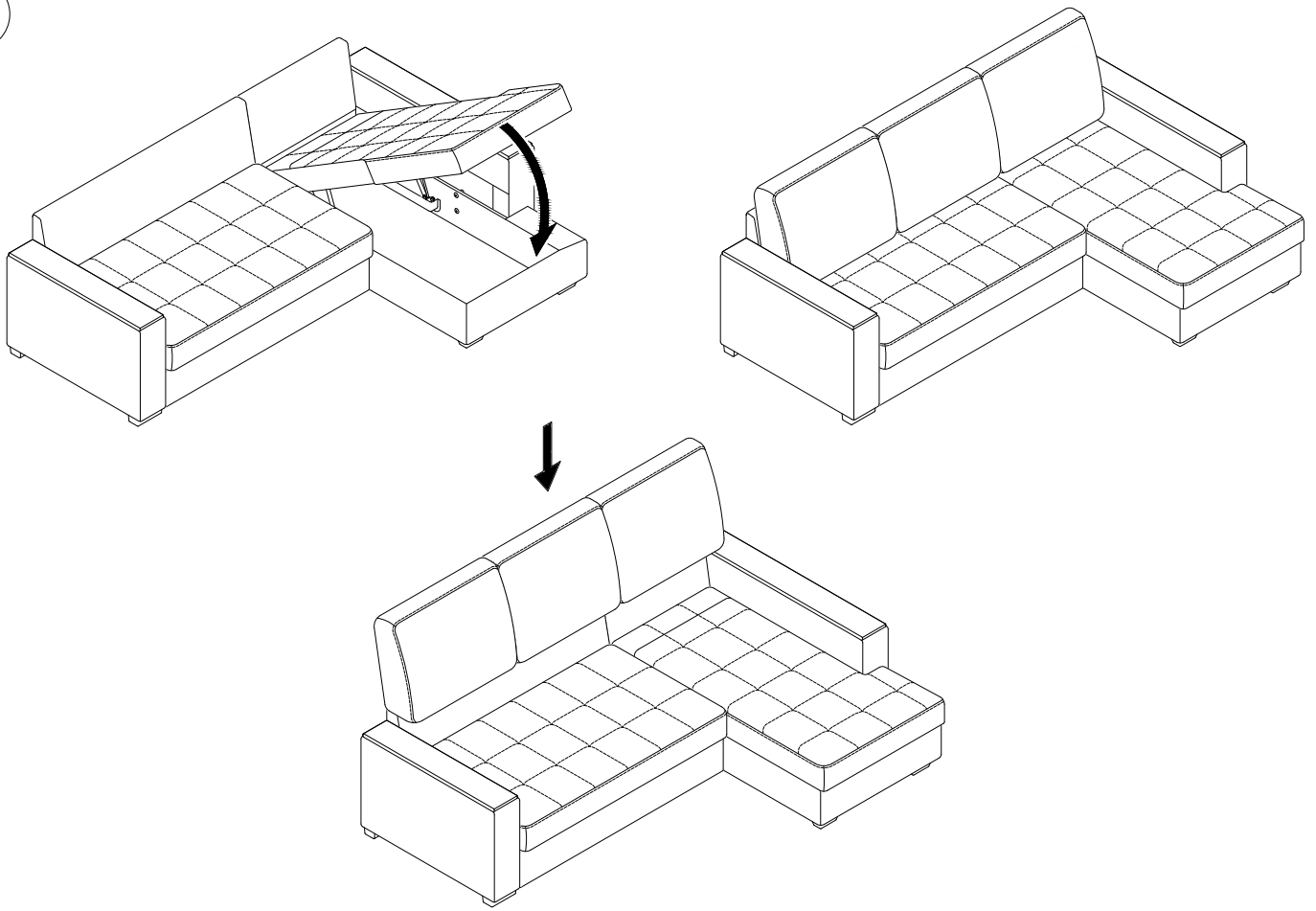
M8x60
ПП-25

Усилие затяжки
7 Нм

×2

Усилие затяжки
7 Нм

14



i

