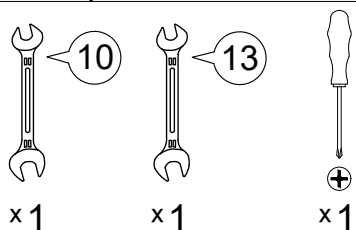
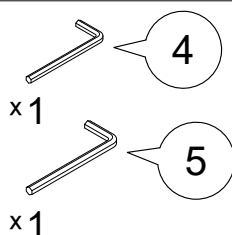


Инструкция по сборке  
Кровать с подъёмным механизмом  
**Дизайн 1250, 1251, 1253, 1255, 1258, 1259, 1261, 1262**  
120x200 v1(v2)

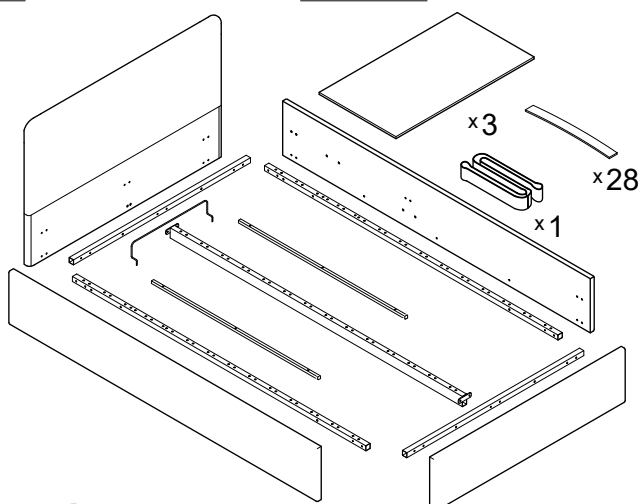
Для сборки понадобится



Входит в комплект

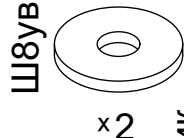
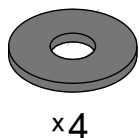


Детали

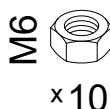
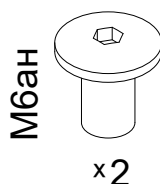
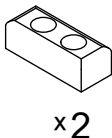


Изголовье различается в зависимости от дизайна.

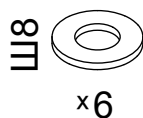
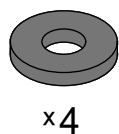
Ш8пласт ув



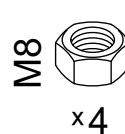
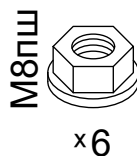
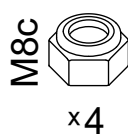
Стопор



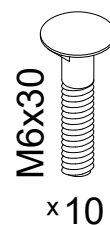
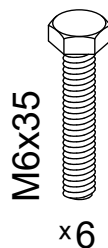
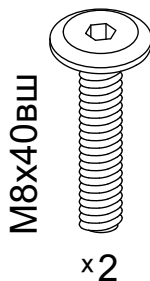
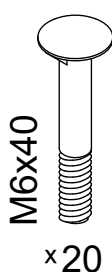
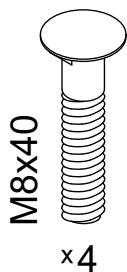
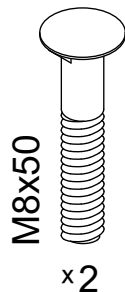
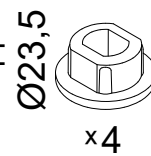
Ш8пласт



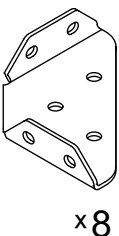
Подпятник



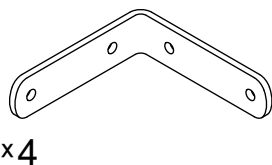
Подпятник



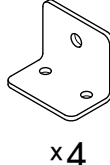
Кронштейн



Уголок 97х97



Уголок 38х38



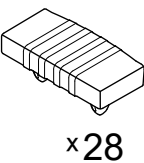
Заглушка  
20 x 20 x 2,5



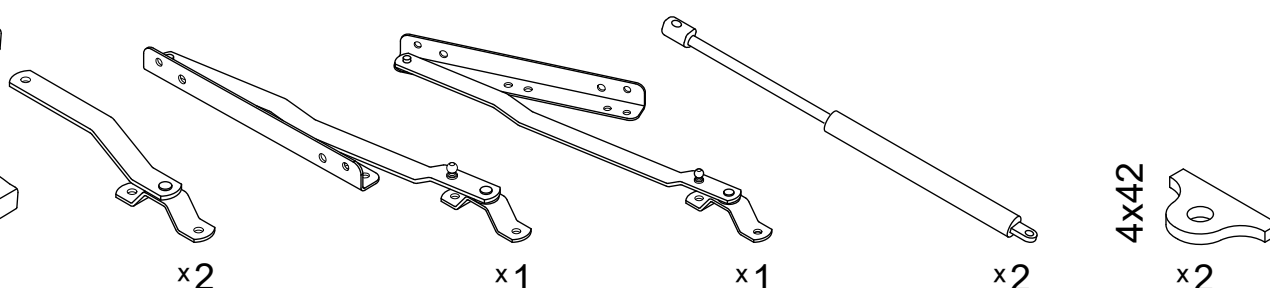
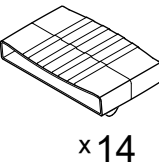
Заглушка  
30 x 30




ЛД1




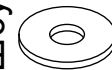


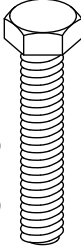
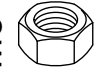
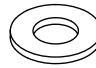
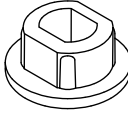
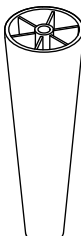
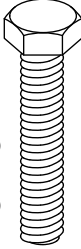
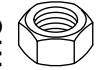
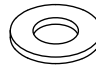
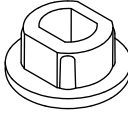

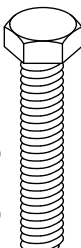


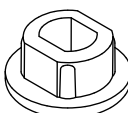

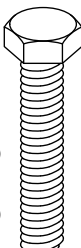


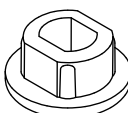


ЛД2



Перед началом сборки проверить наличие комплектующих элементов и деталей. Опоры и комплектующие для их крепления зависят от дизайна кровати (см. стр.2).

 В комплект кровати всегда идёт 1 вид опоры!  
 Опоры и комплектующие для их крепления зависят от дизайна кровати:

Дизайн	Опора для дизайна	Комплектующие для крепления опоры:
1250 1251 1255 1258 1261 1262	Опора пластиковая h40  или  x4                      x4	 M6x30 x4  Ш6ув x4  M6 x4
	Опора пластиковая h120  x4	 M8x45 x4  M8 x4  Ш8 x4  Подпятник Ø23,5 x4
	Опора пластиковая h150  x4	 M8x45 x4  M8 x4  Ш8 x4  Подпятник Ø23,5 x4
1253 1259	Опора пластиковая h120  x4	 M8x45 x4  M8 x4  Ш8 x4  Подпятник Ø23,5 x4
	Опора пластиковая h150  x4	 M8x45 x4  M8 x4  Ш8 x4  Подпятник Ø23,5 x4

### Обозначение затяжки резьбовых соединений

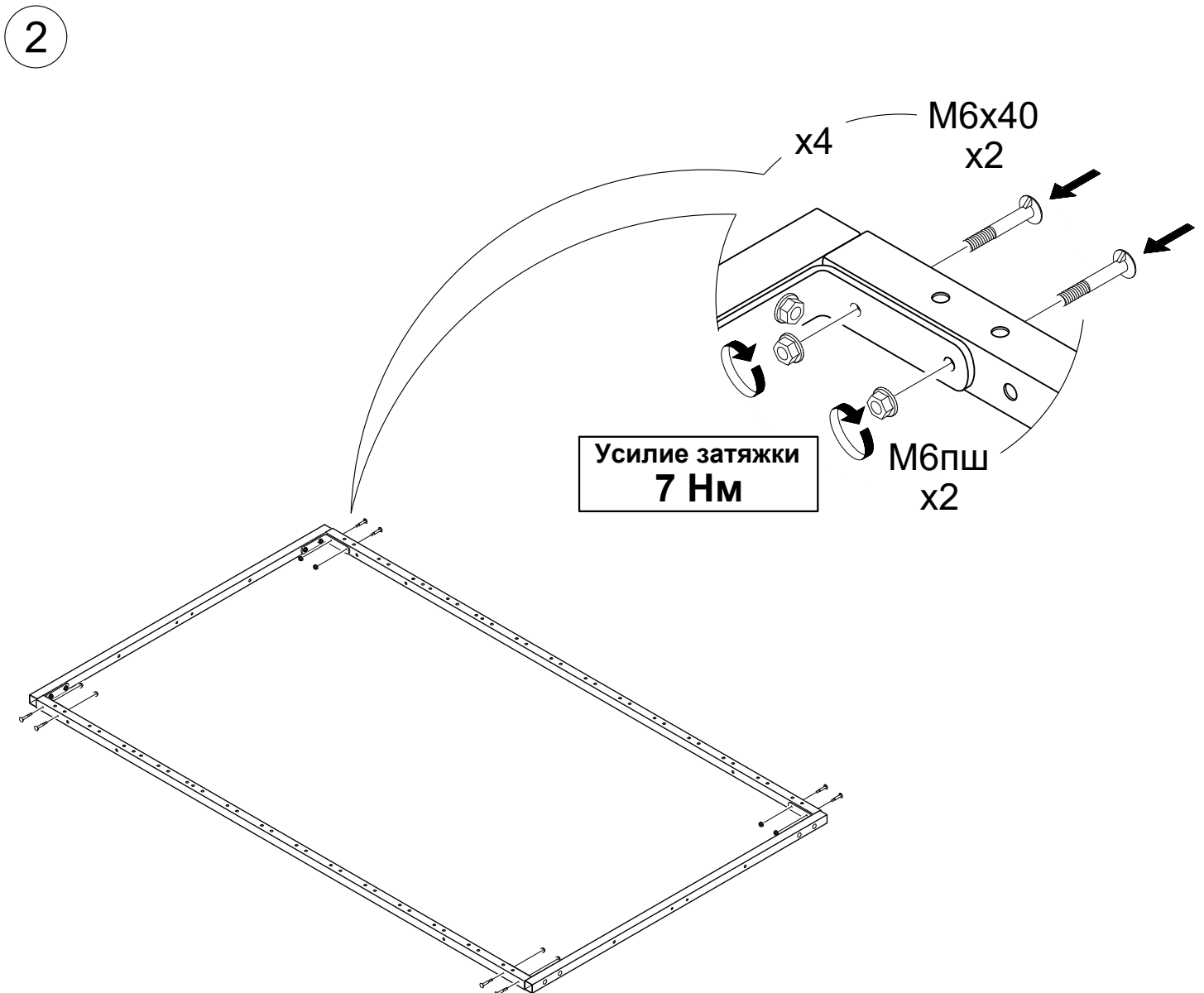
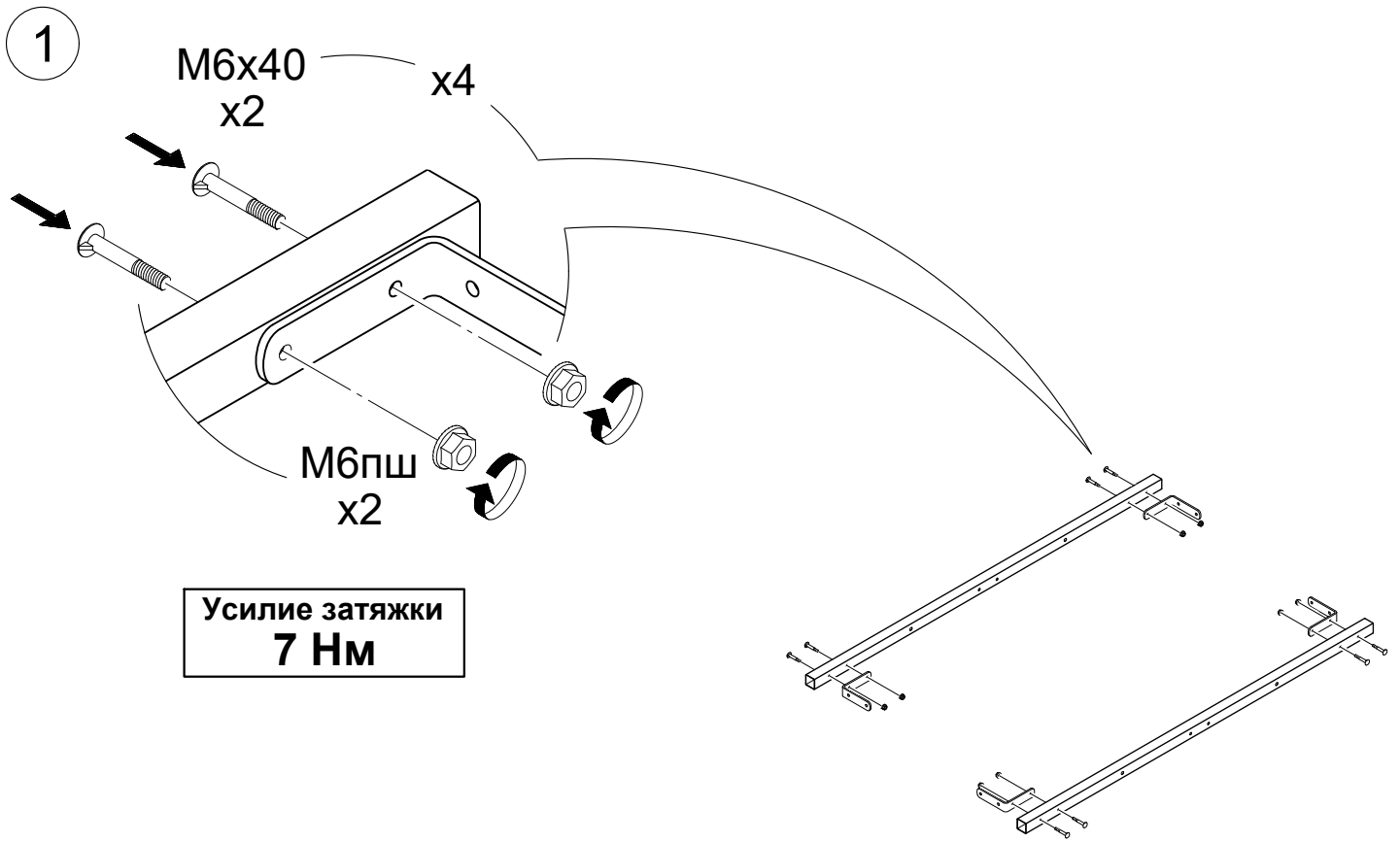
Усилие затяжки  
**7 Нм**

Для неподвижных соединений: затяните плотно, до упора.

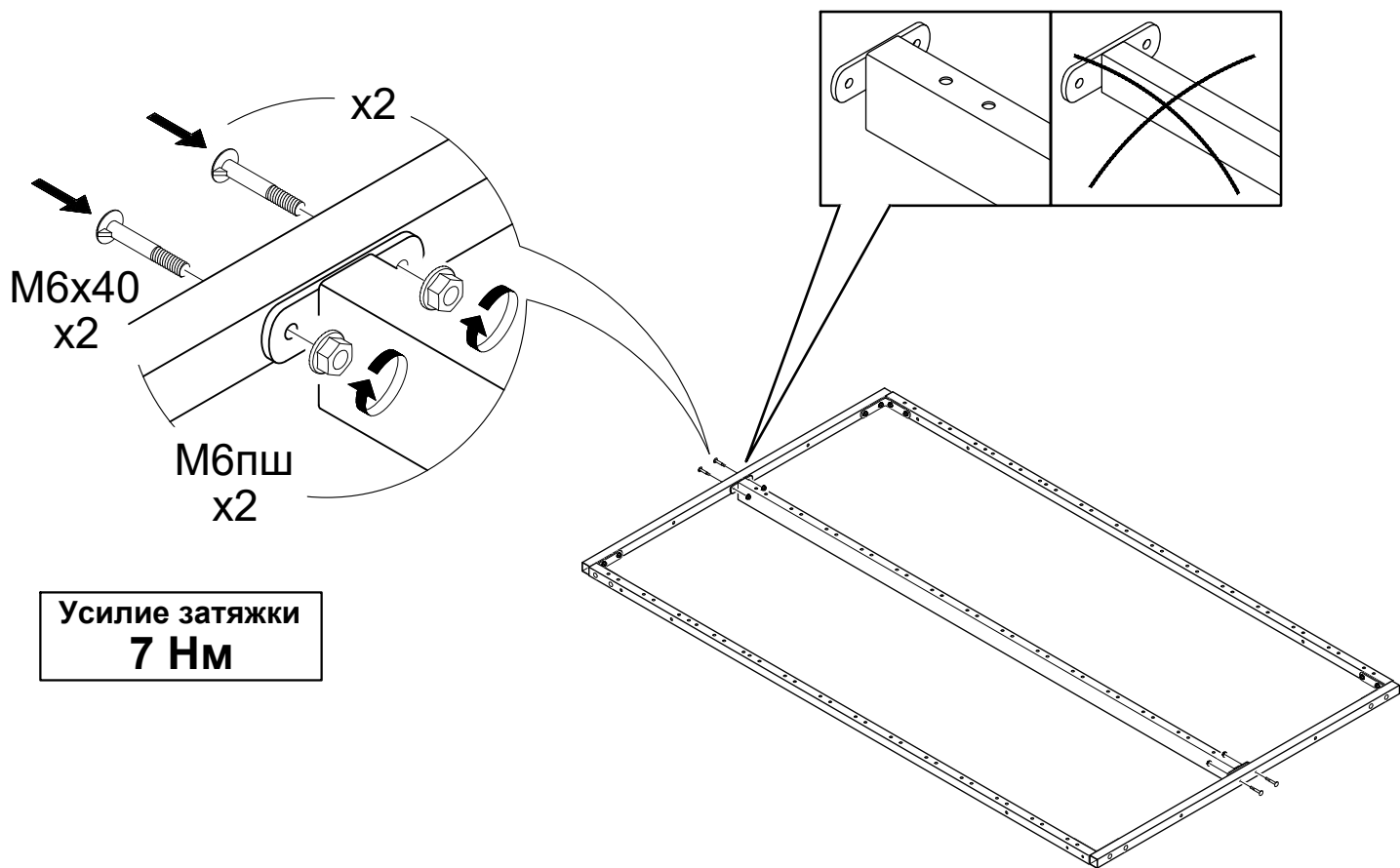
Усилие затяжки  
**3 Нм**

Для подвижных соединений: затяните до упора, затем ослабьте примерно на четверть оборота (90°).

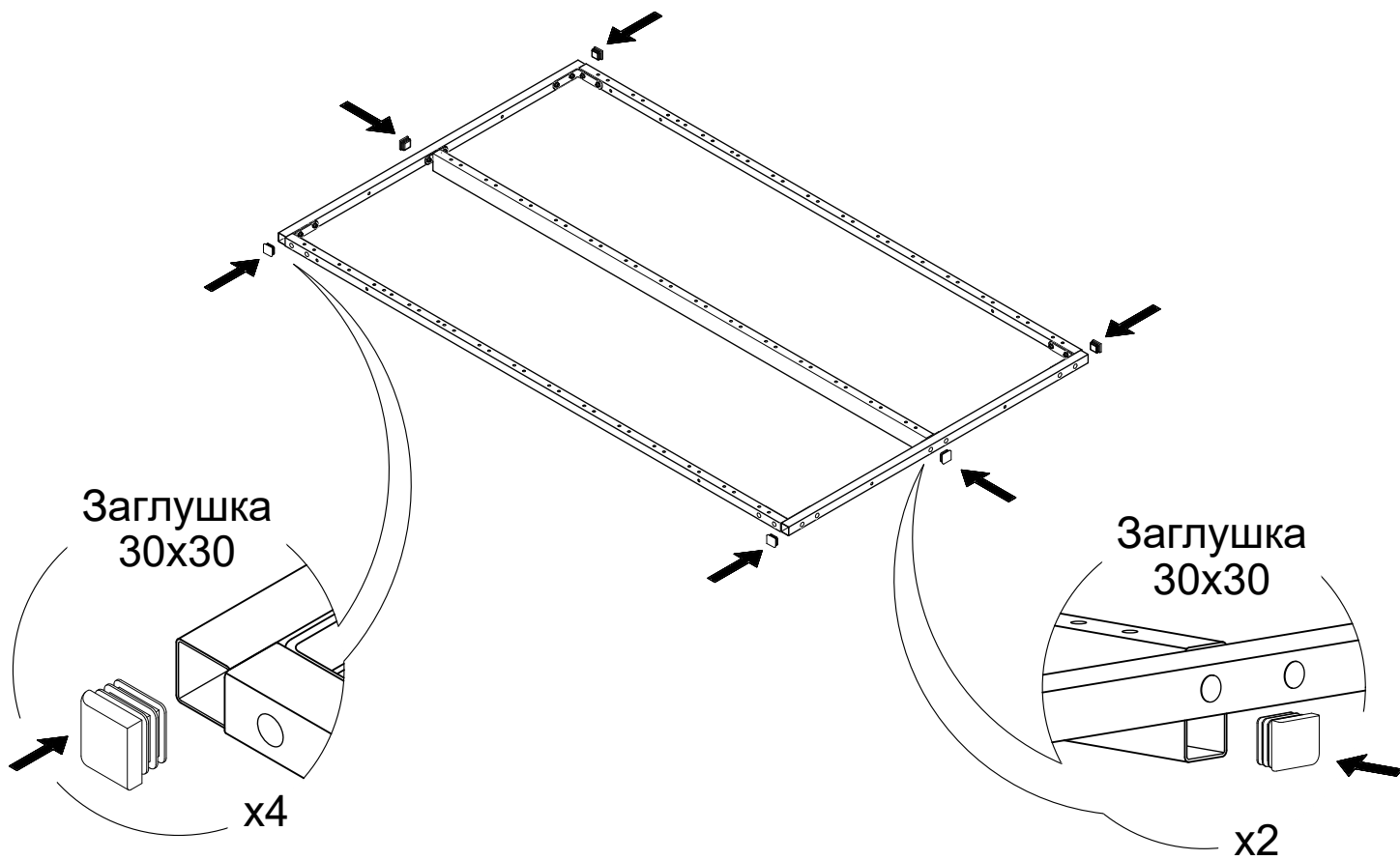
Для опор h40: затяните до упора, опора должна быть неподвижна.



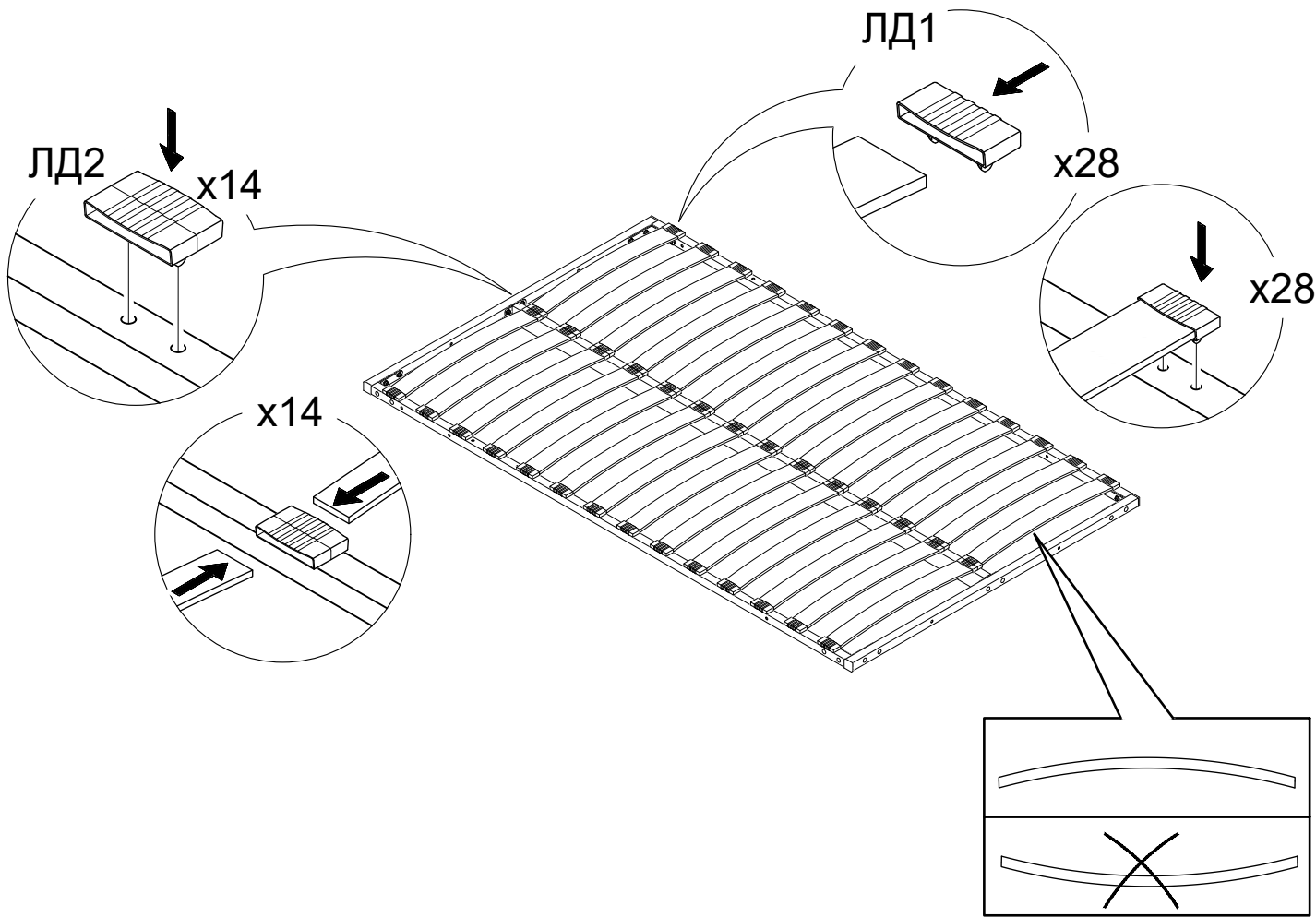
3



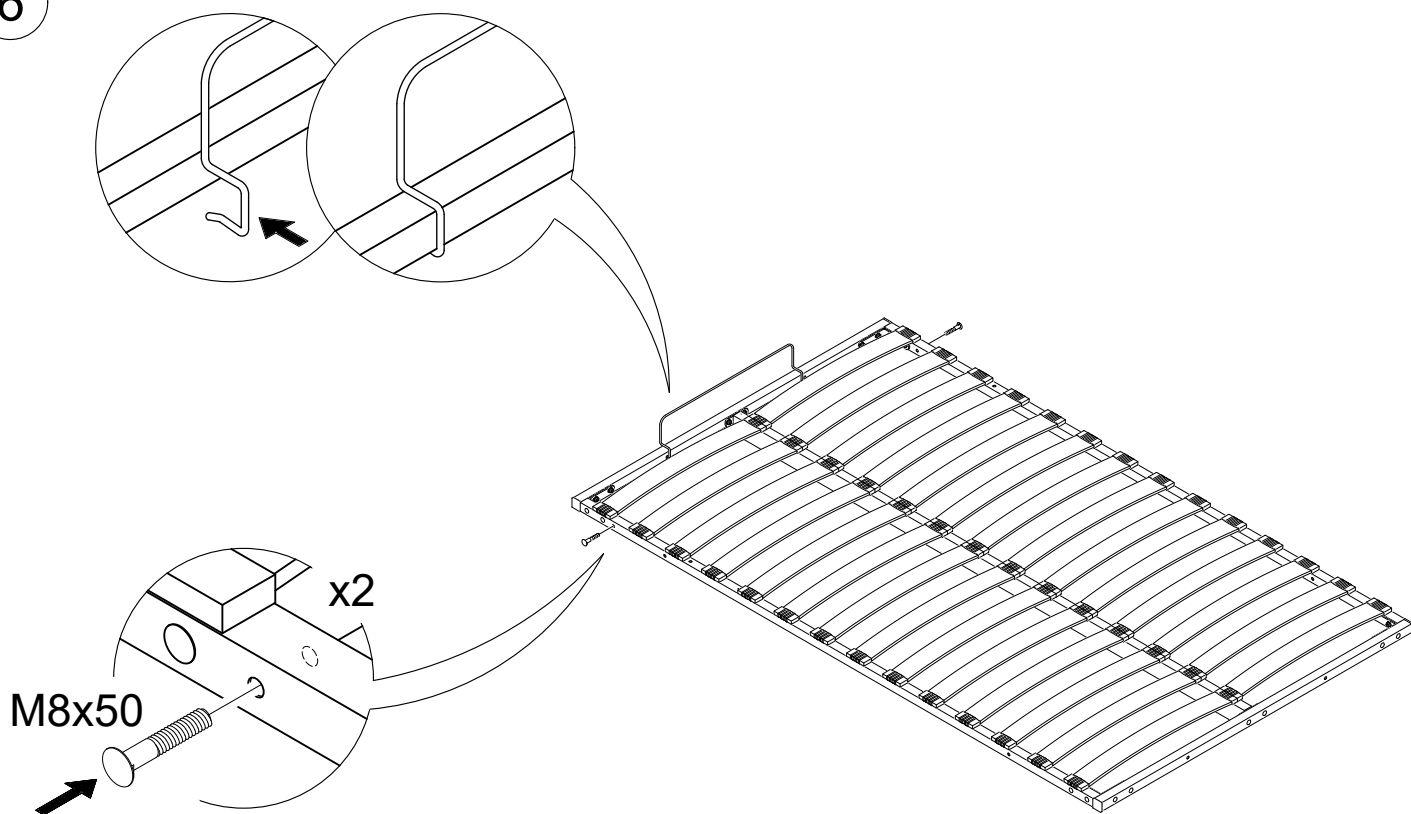
4



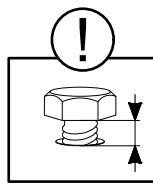
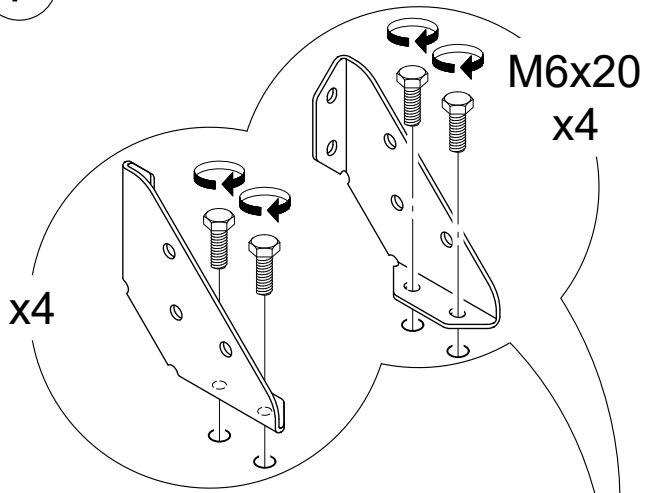
5



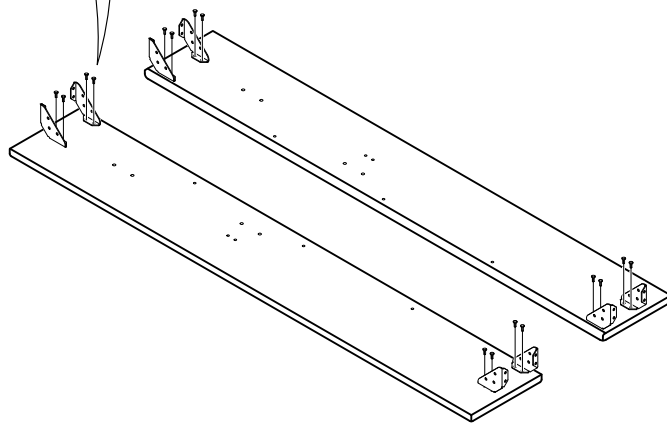
6



7

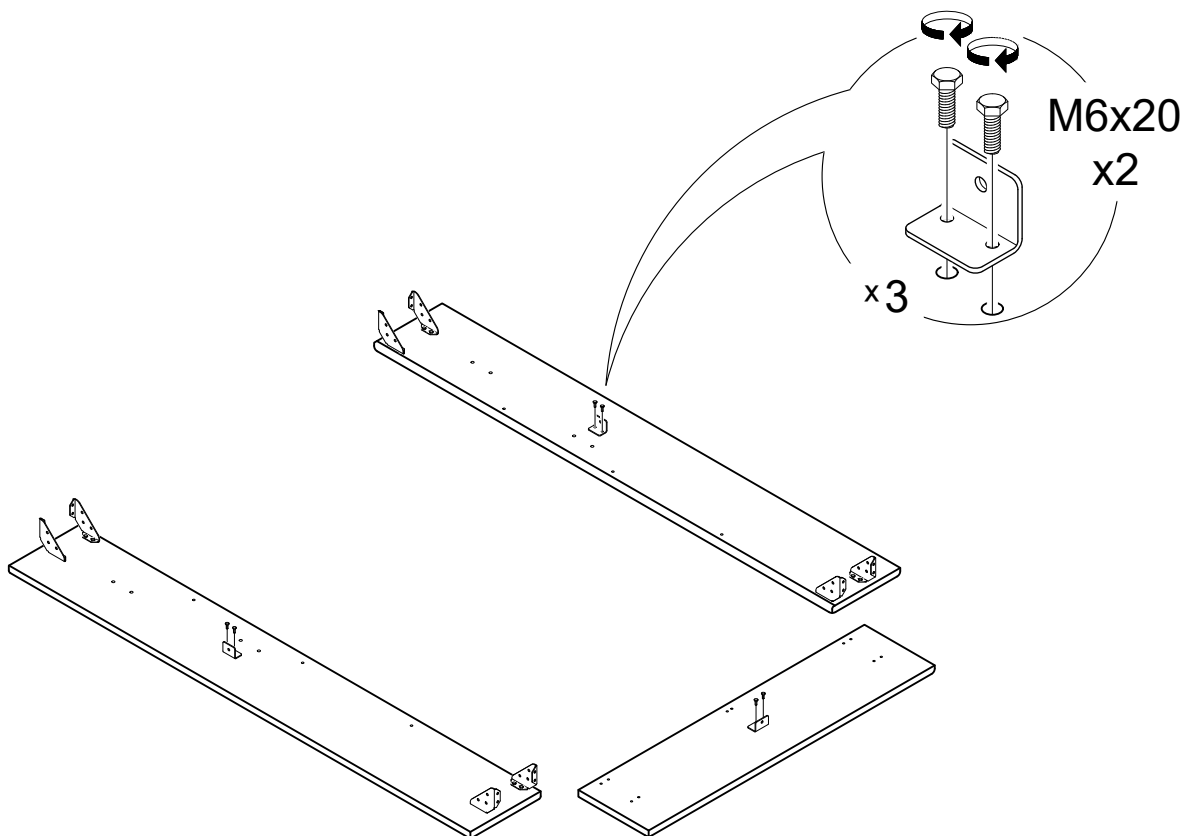


Болты не затягивать.



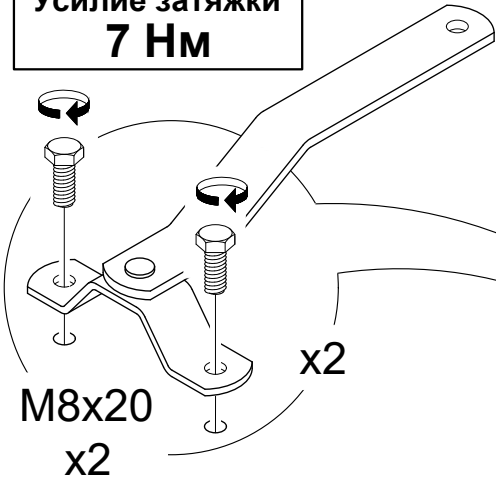
8

Усилие затяжки  
7 Нм

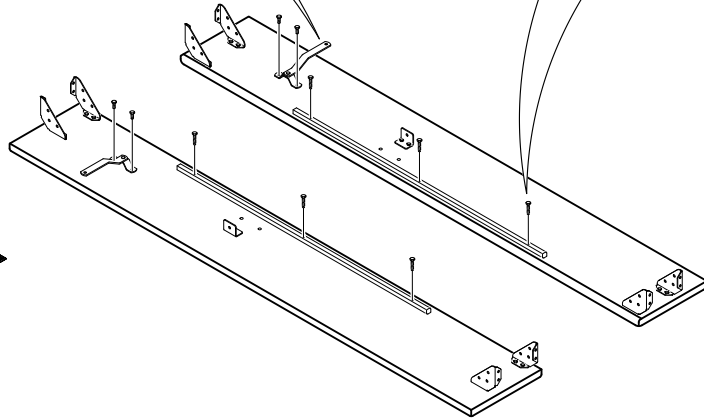
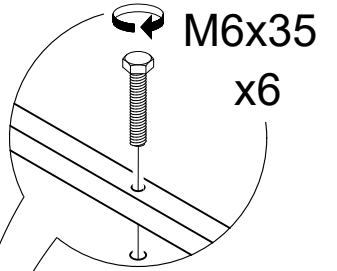


9

Усилие затяжки  
7 Нм

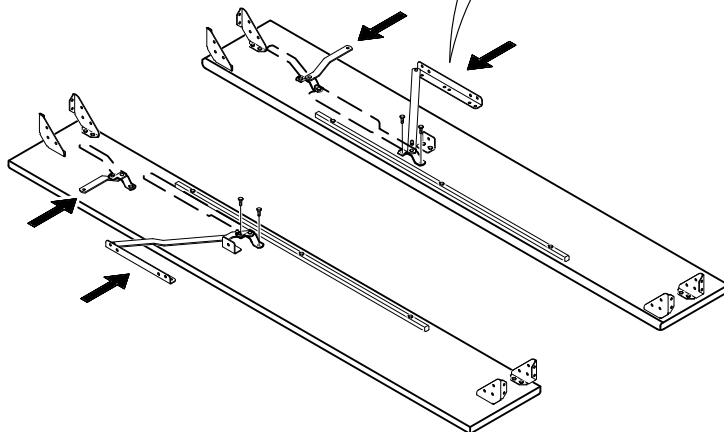
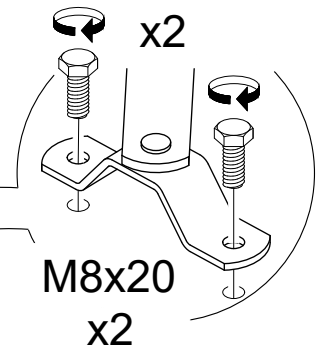
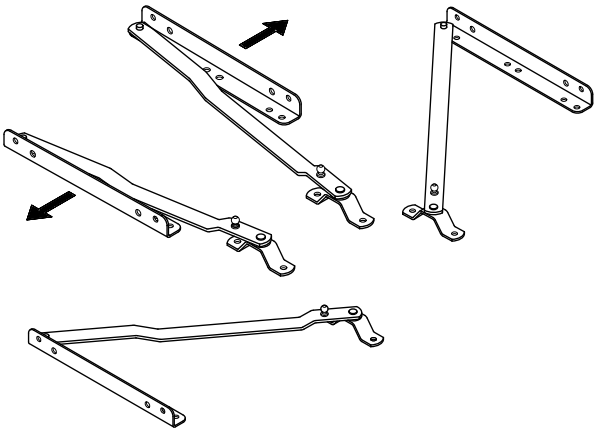


Усилие затяжки  
7 Нм

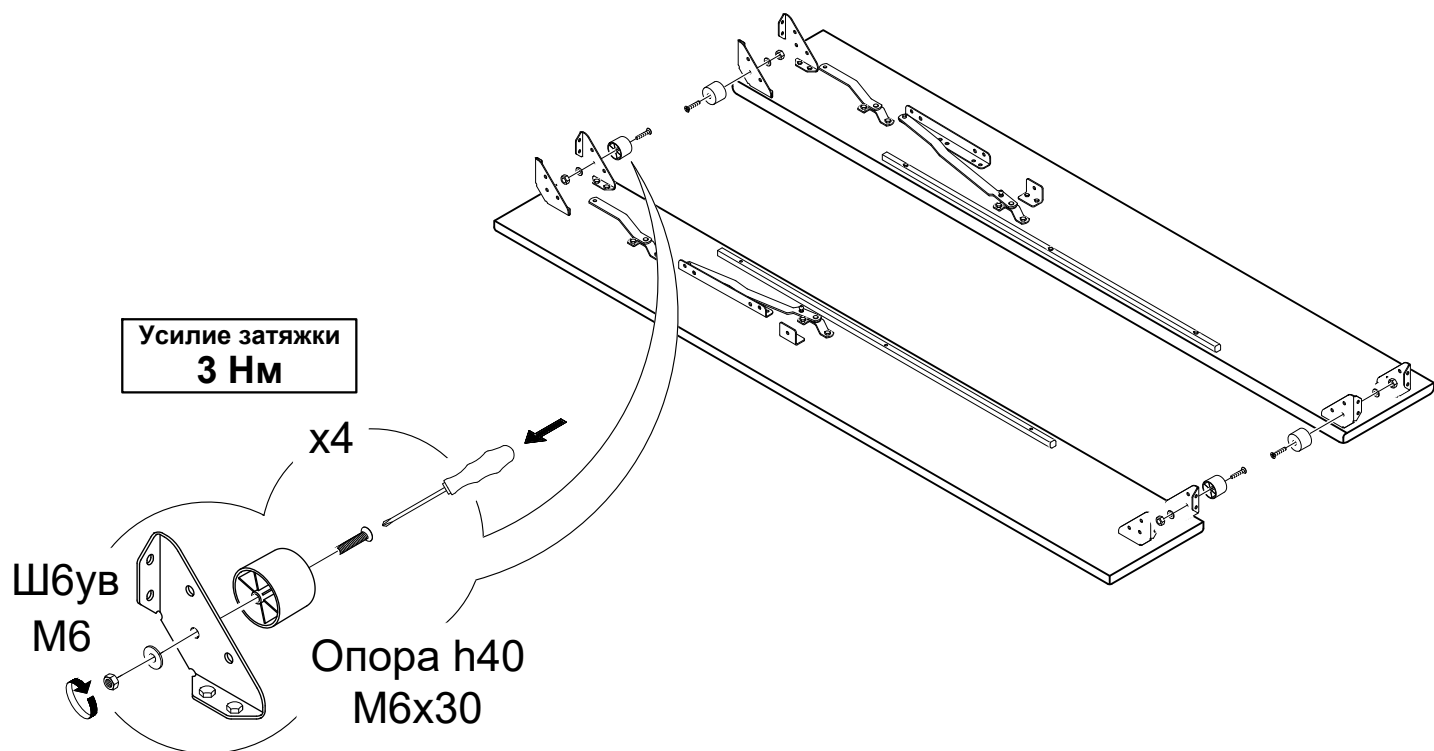


10

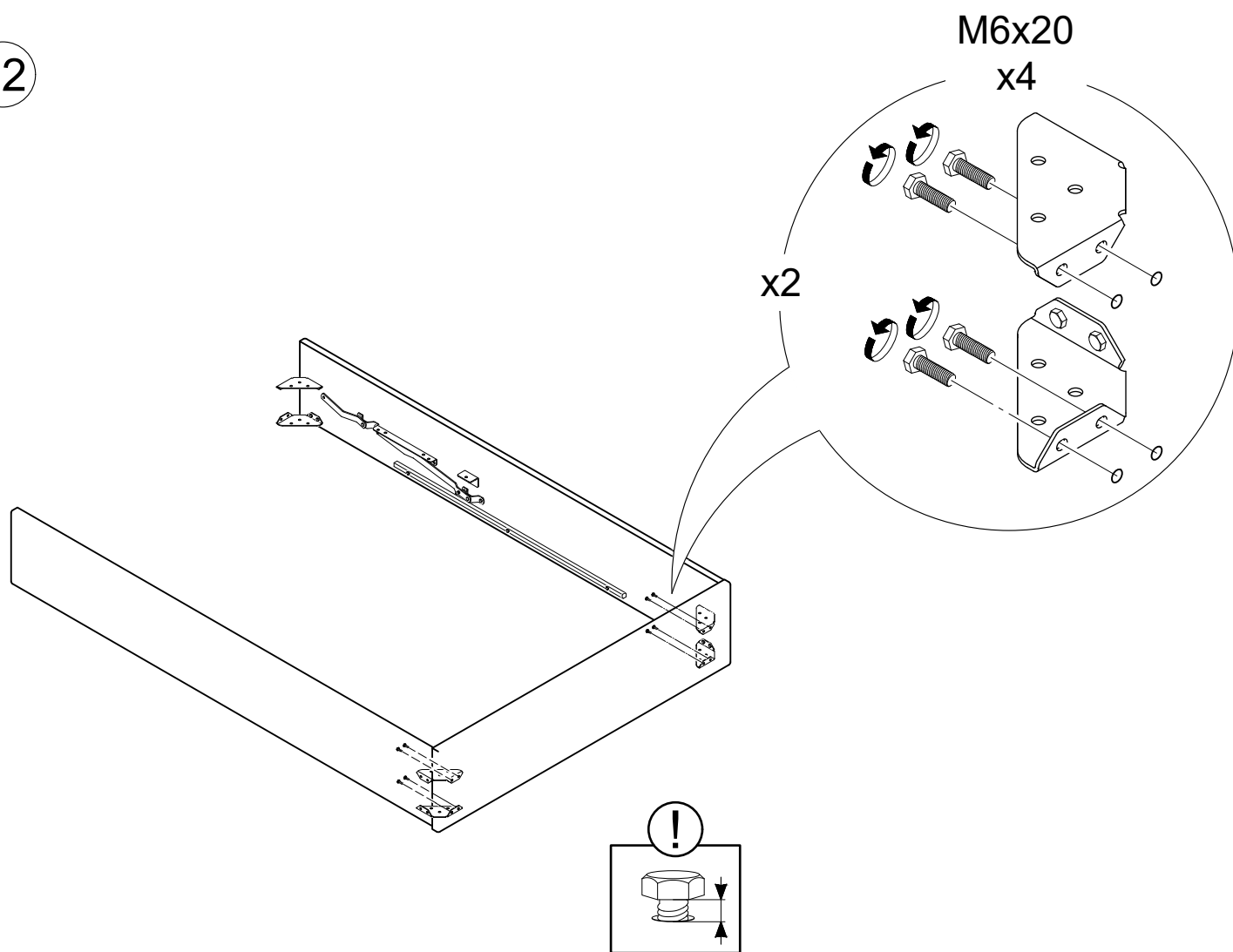
Усилие затяжки  
7 Нм



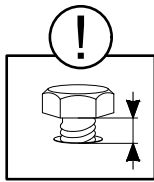
11 Пластиковые опоры h120 и h150 устанавливать в пункте 17.



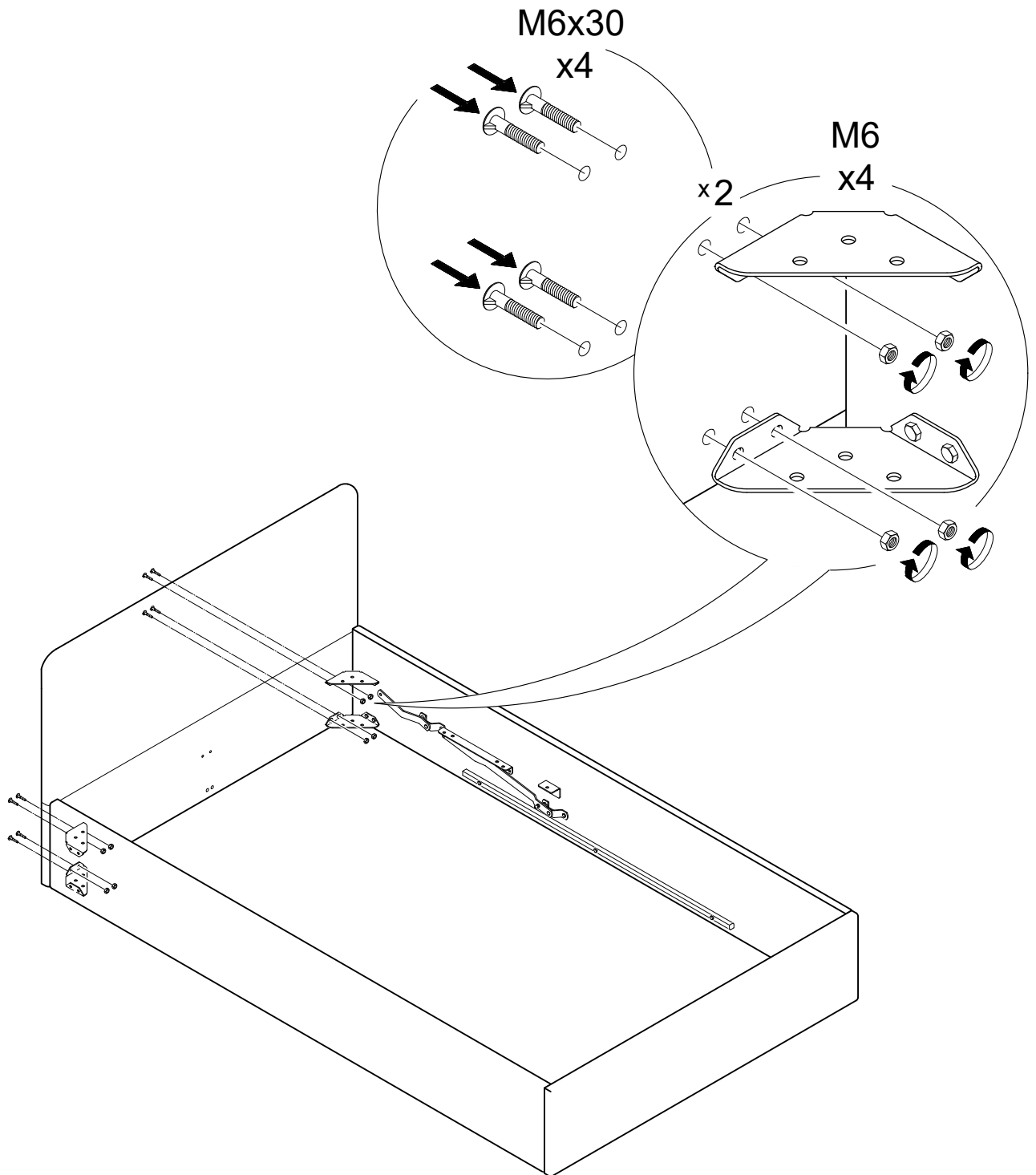
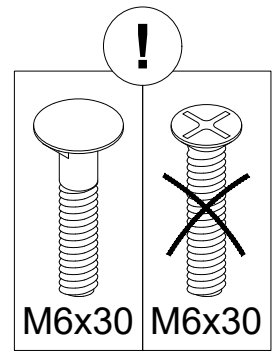
12

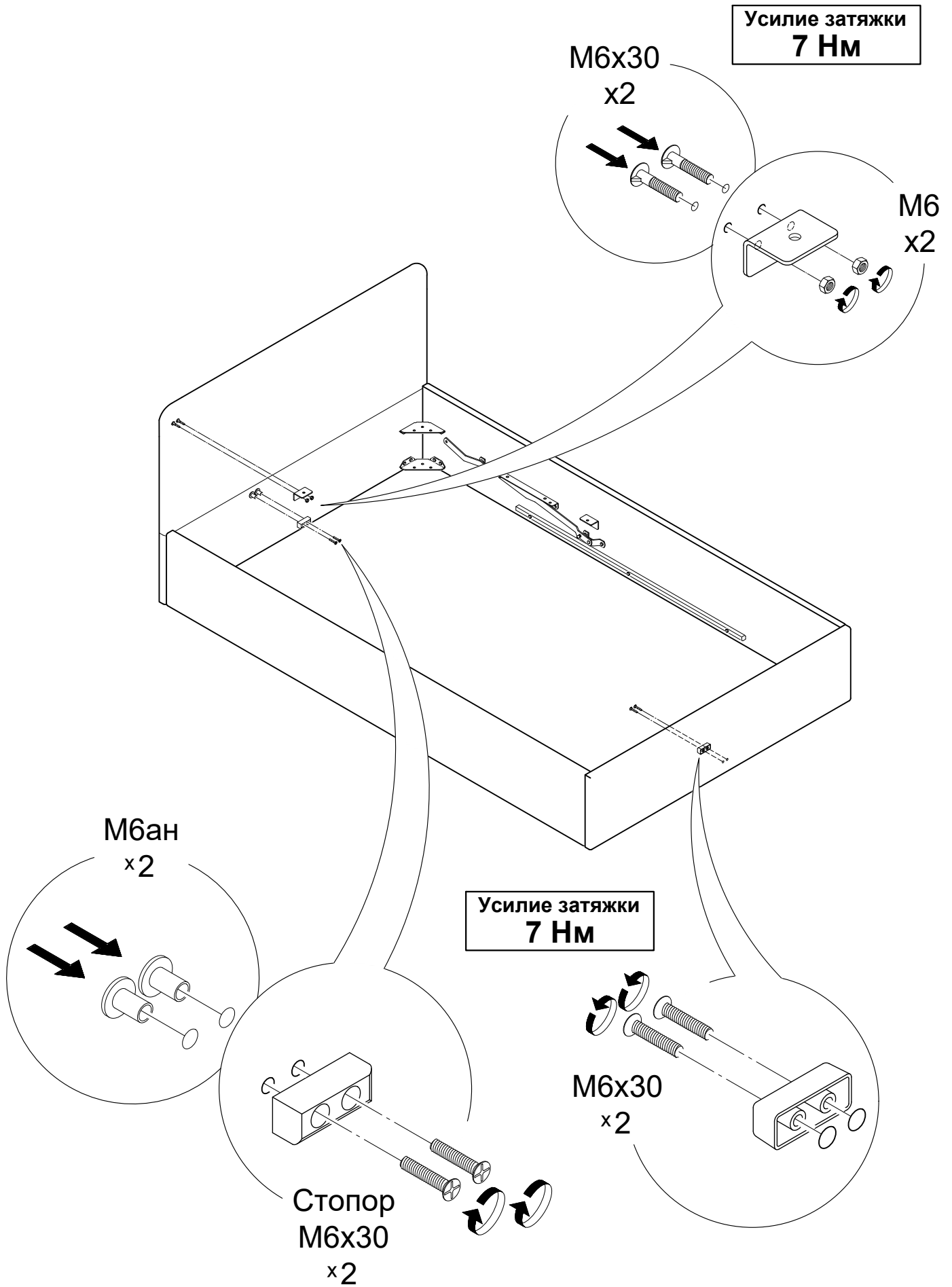


13

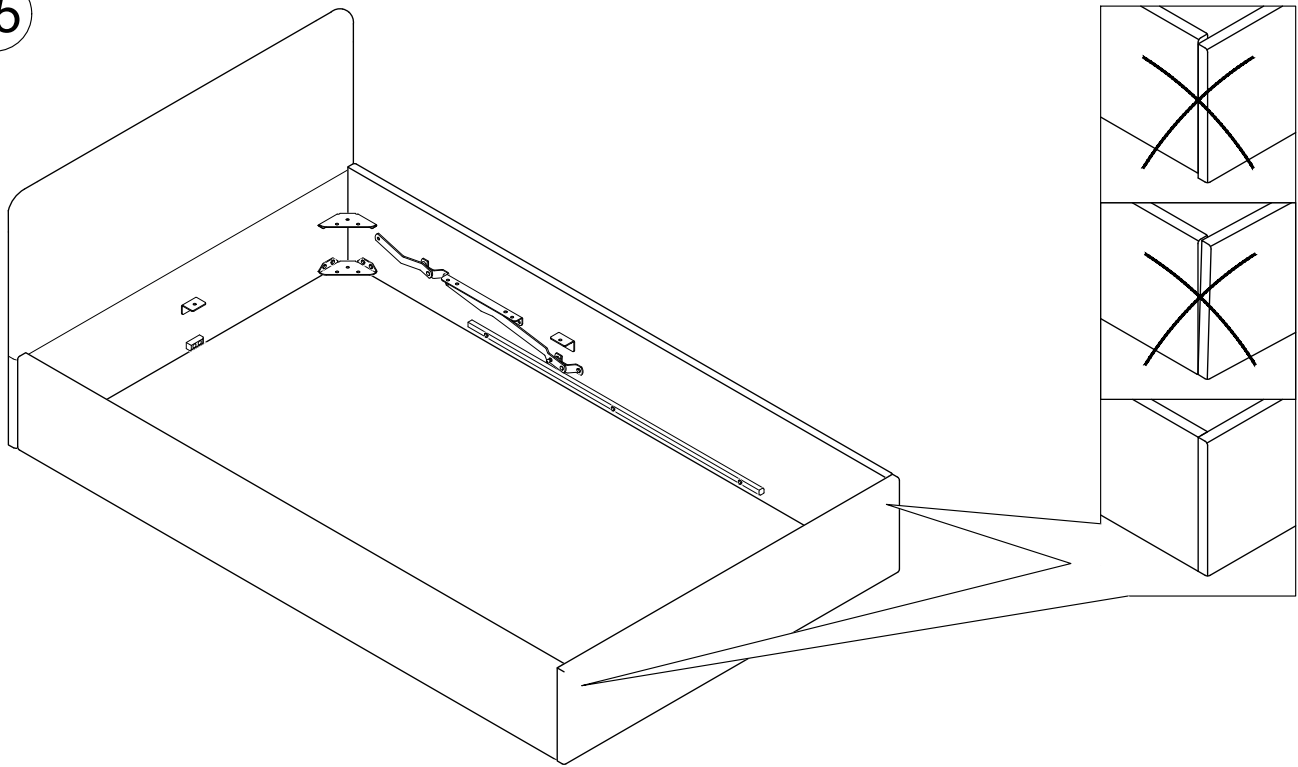


Болты не затягивать.

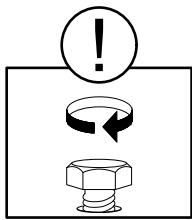




15



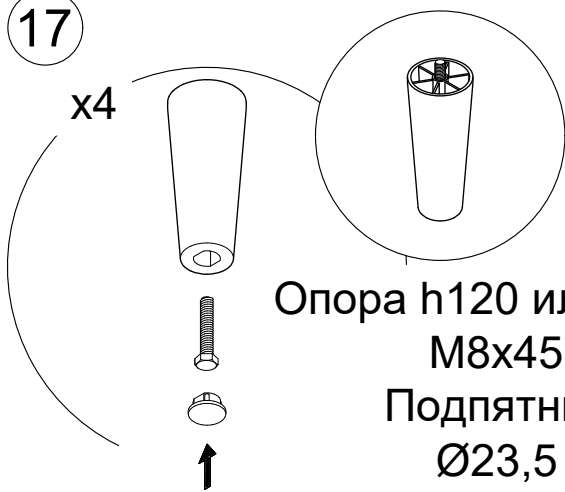
16



Затянуть болты (см. пункты 7, 12, 13)

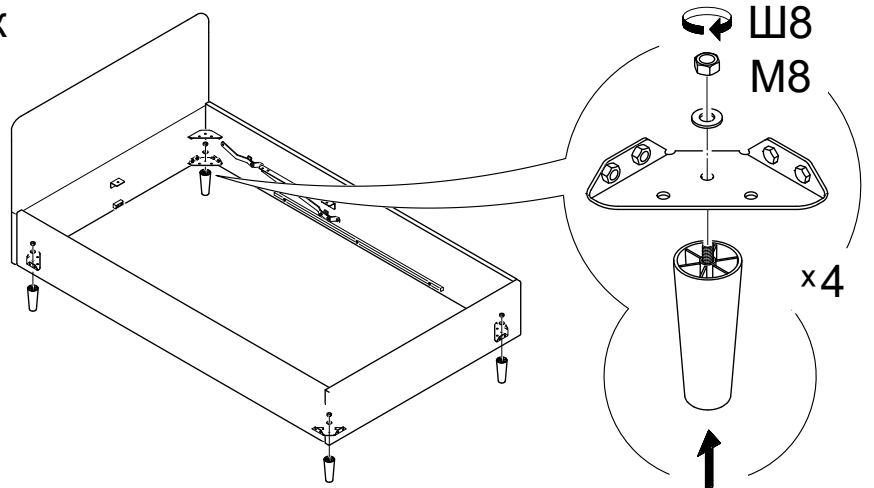
Усилие затяжки  
**7 Нм**

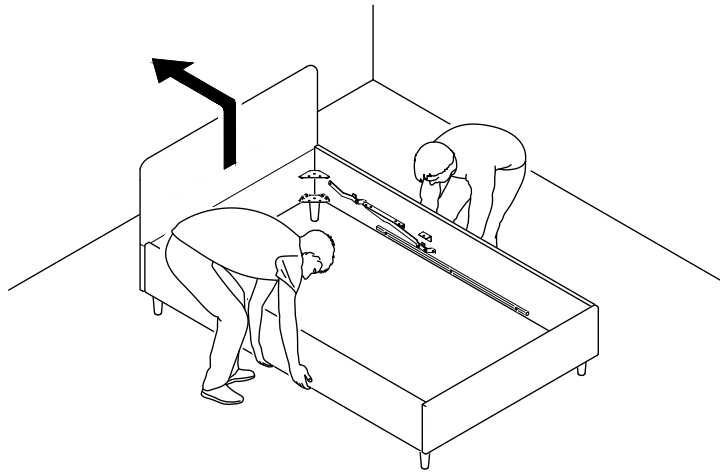
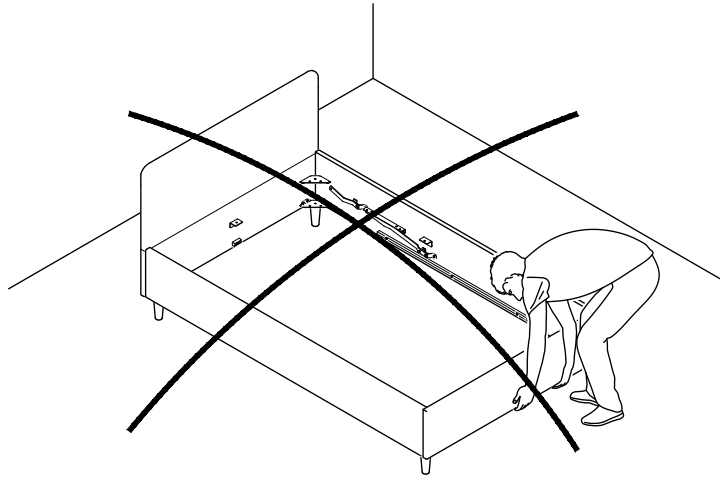
17



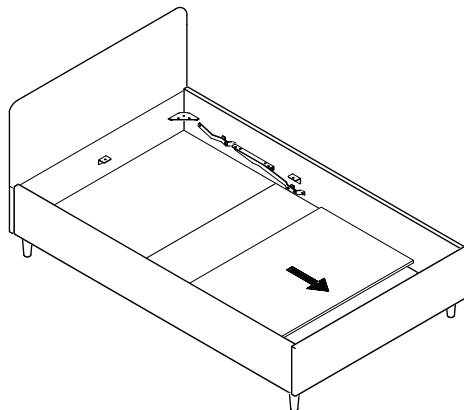
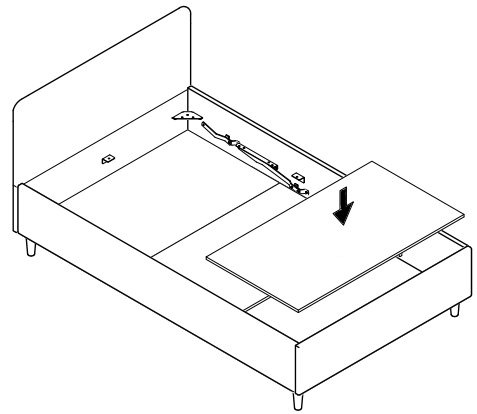
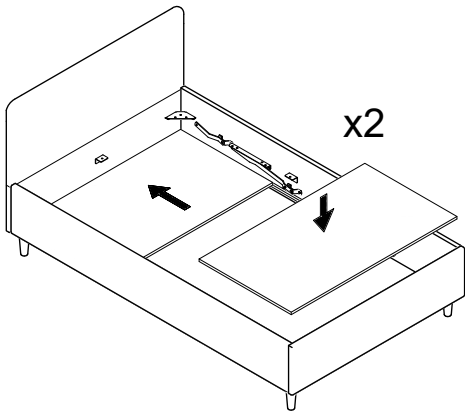
Опора h120 или h150  
М8х45  
Подпятник  
Ø23,5

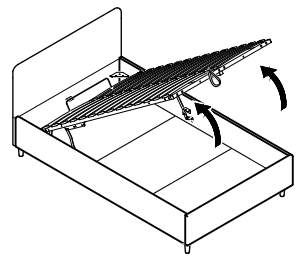
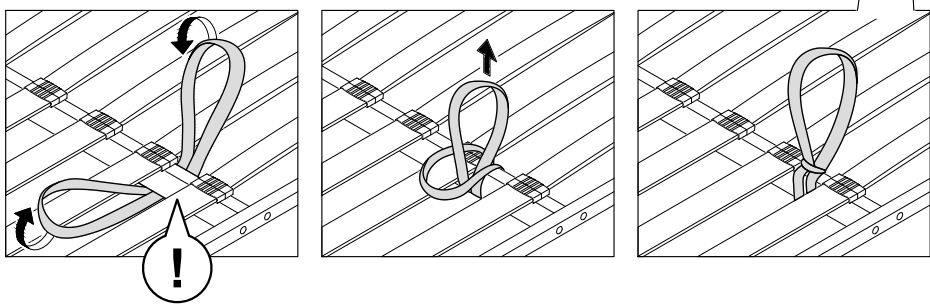
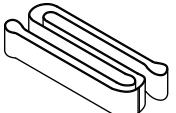
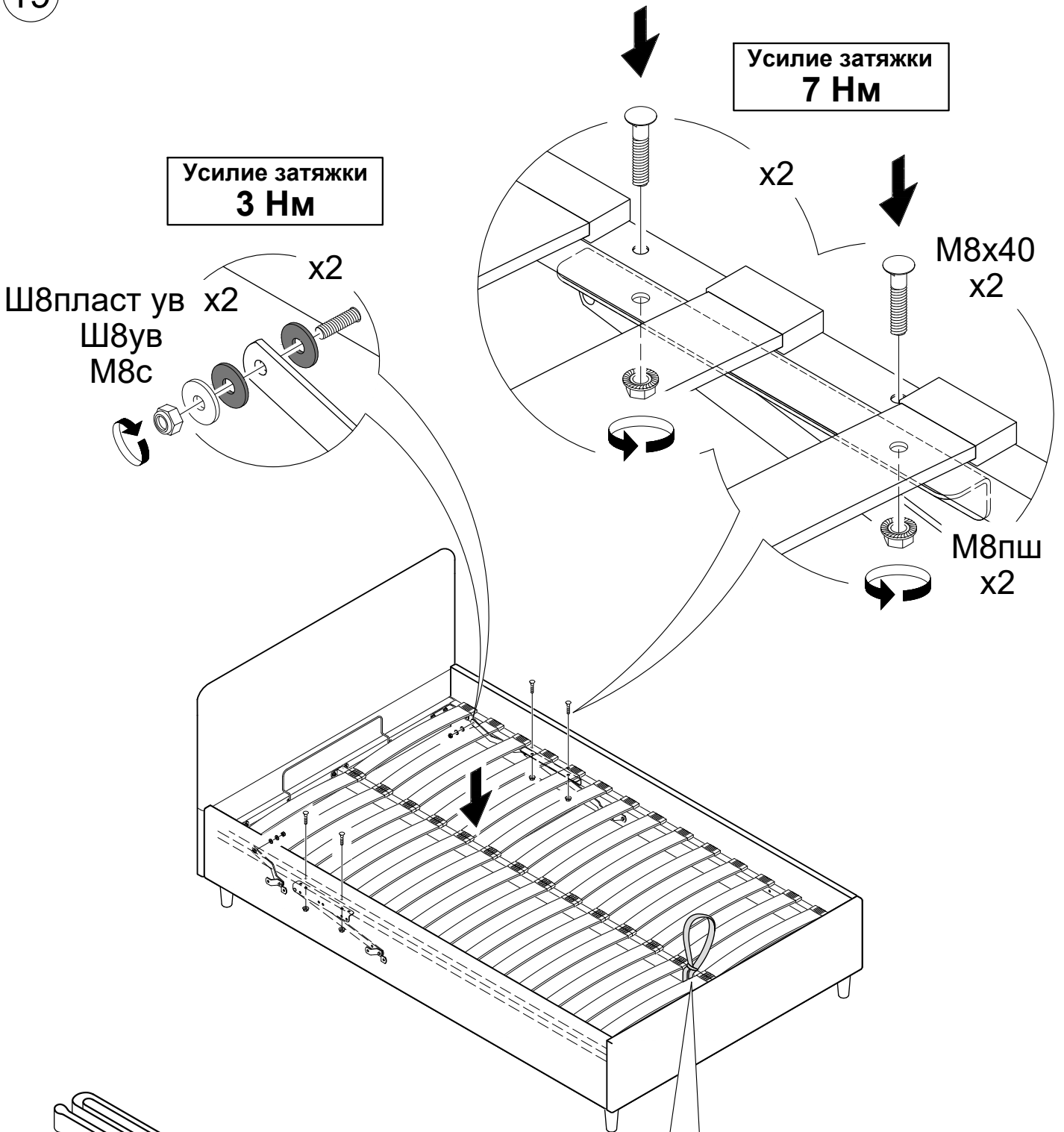
Усилие затяжки  
**7 Нм**

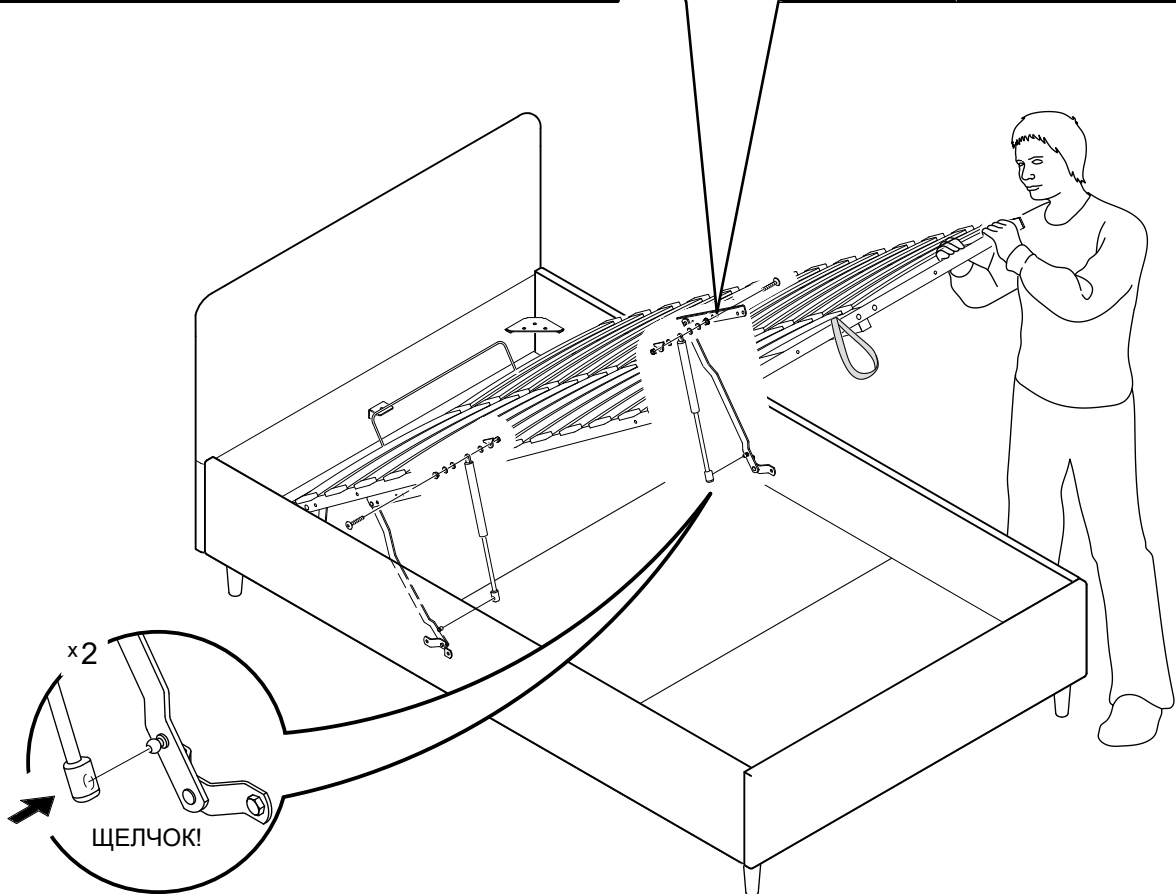
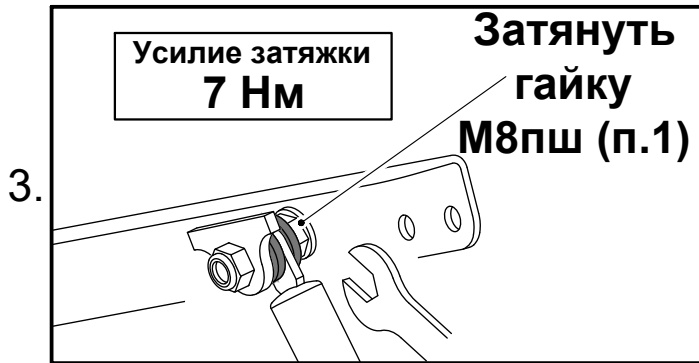
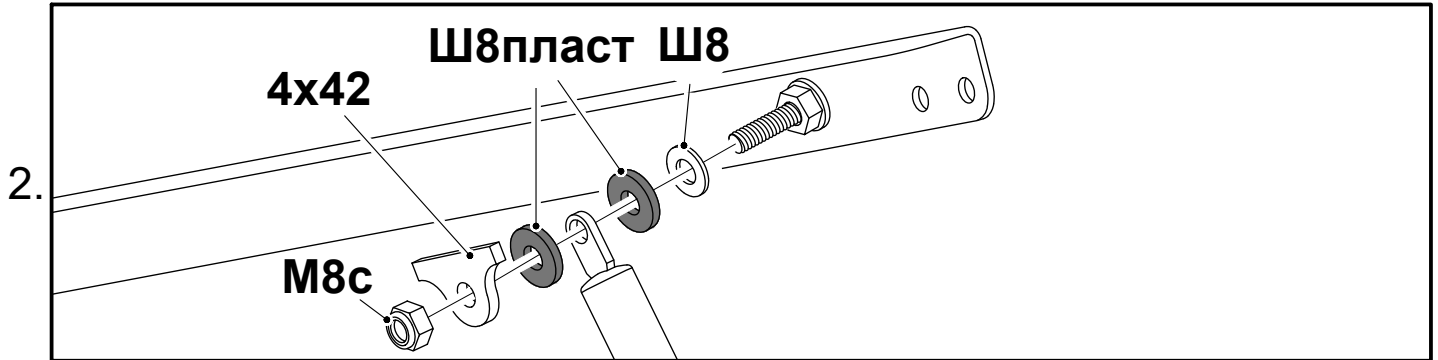
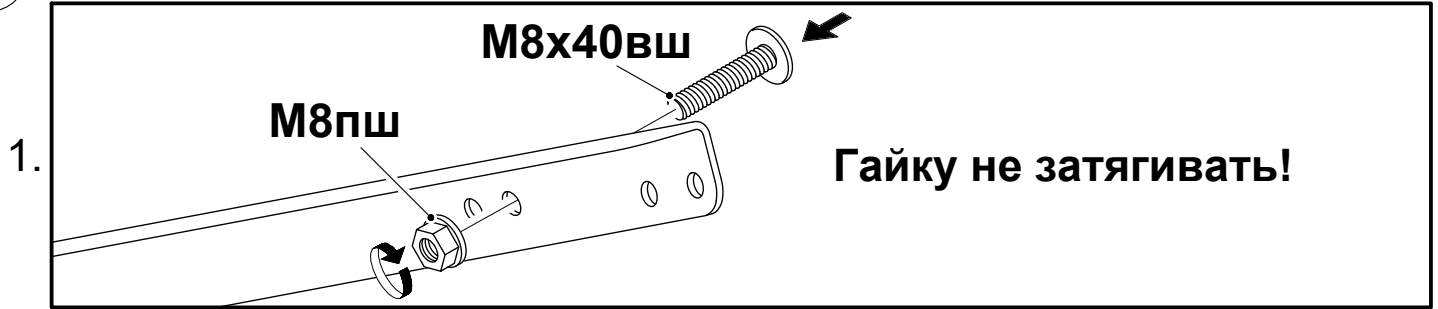




18

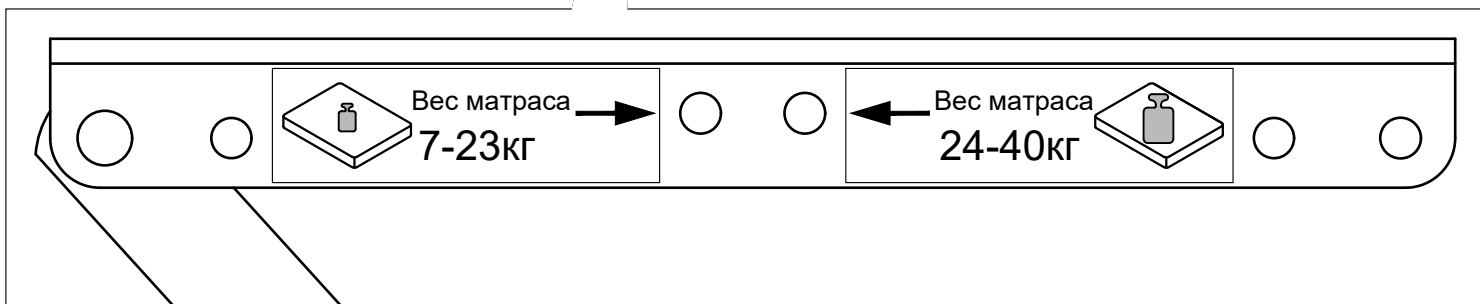
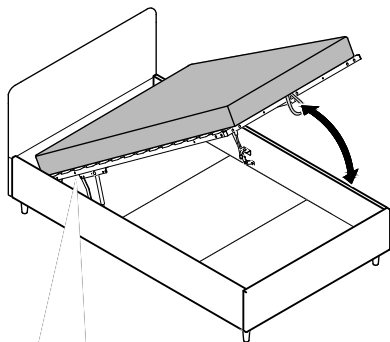




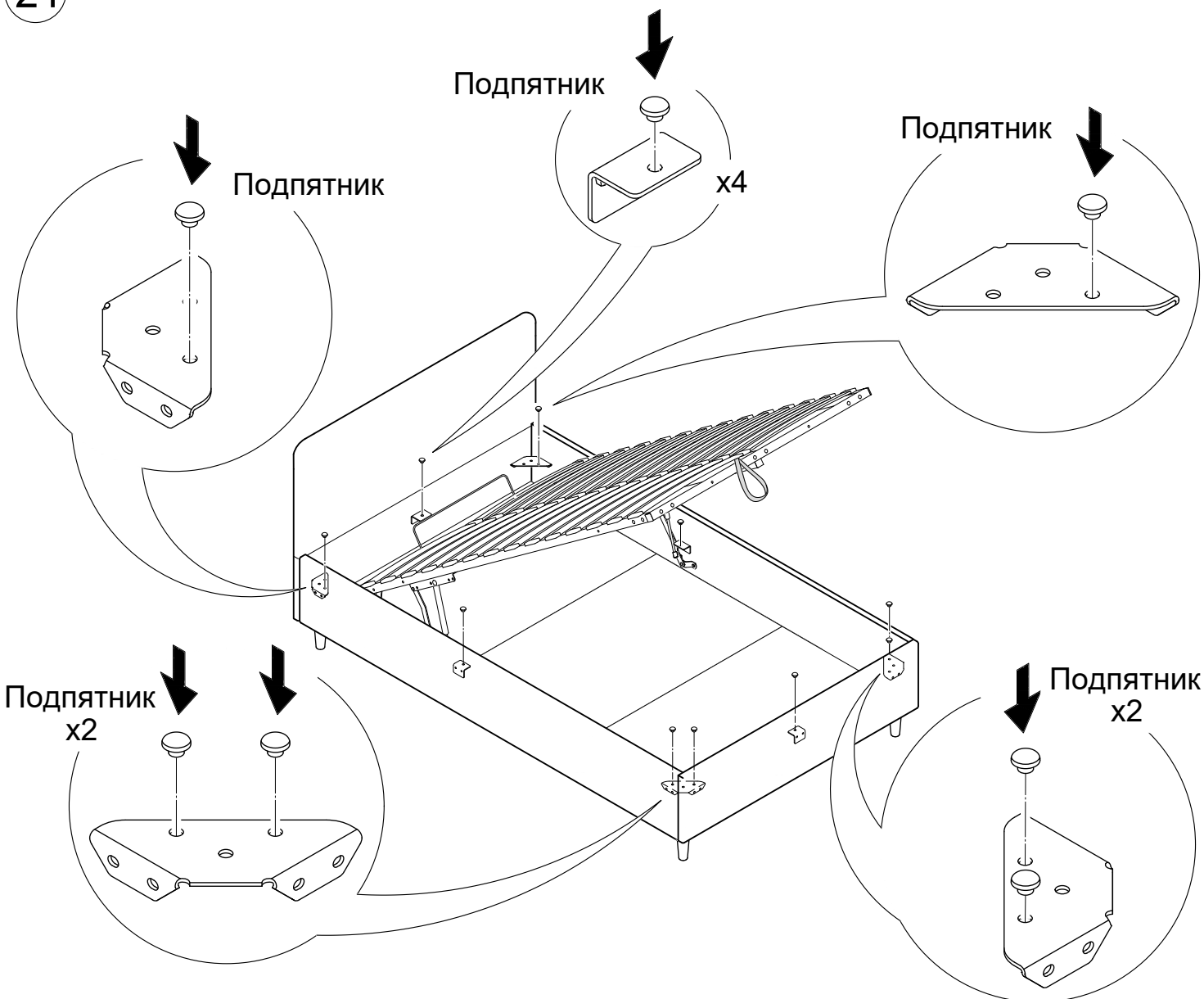


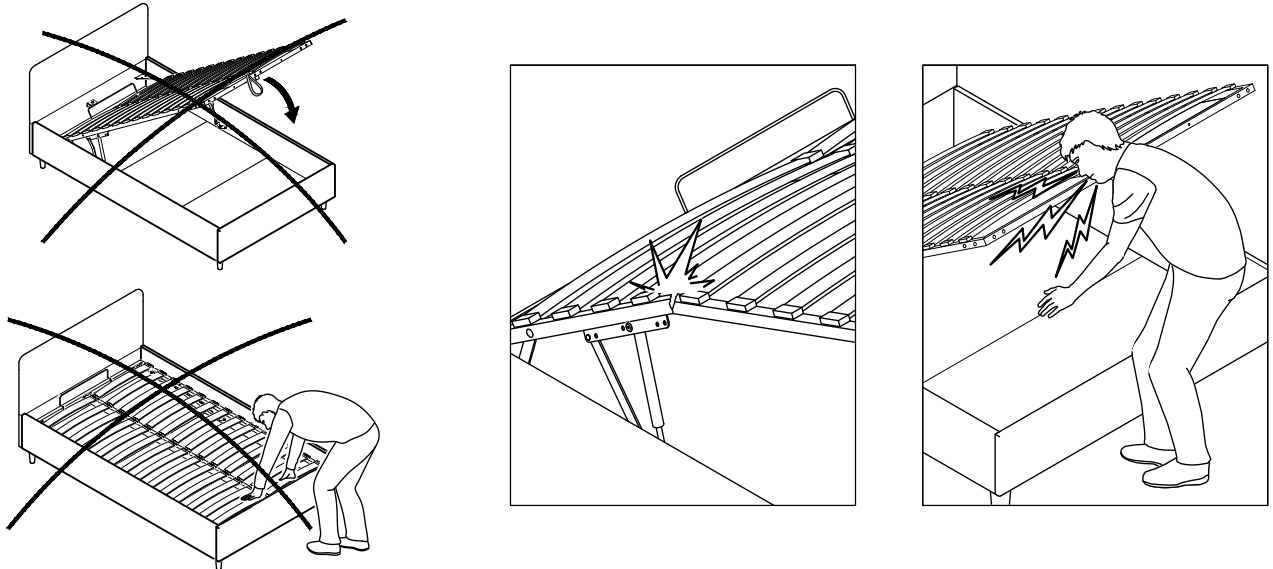


**ВНИМАНИЕ!** Для оптимальной работы подъёмного механизма рекомендуется отрегулировать положение газлифтов!



21





**ВНИМАНИЕ!** Необходимо отрегулировать зазоры между рамой и каркасом\*, для этого нужно переместить переднюю часть кровати вправо или влево!  
\*Для доступа к раме приподнимите матрас.

