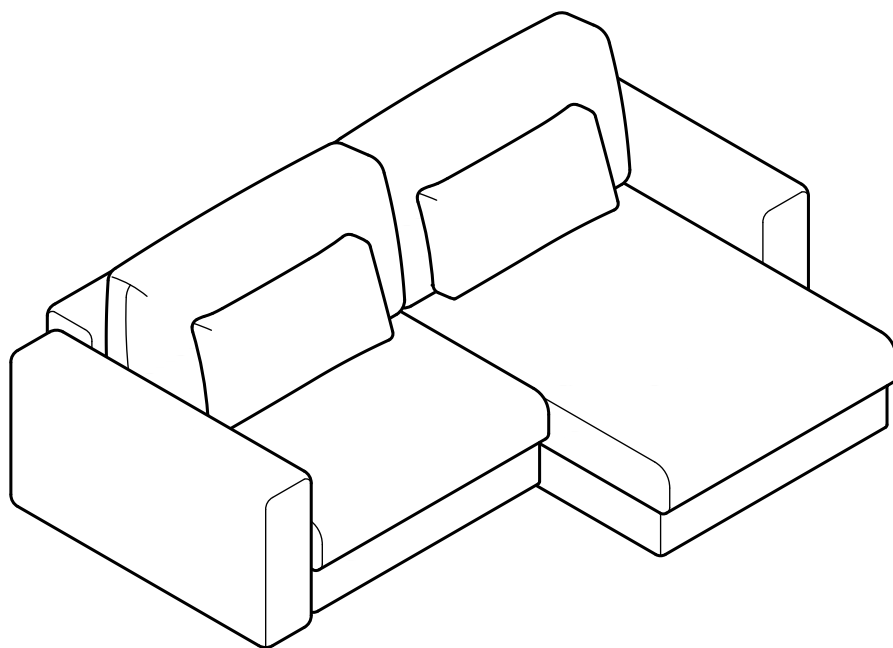
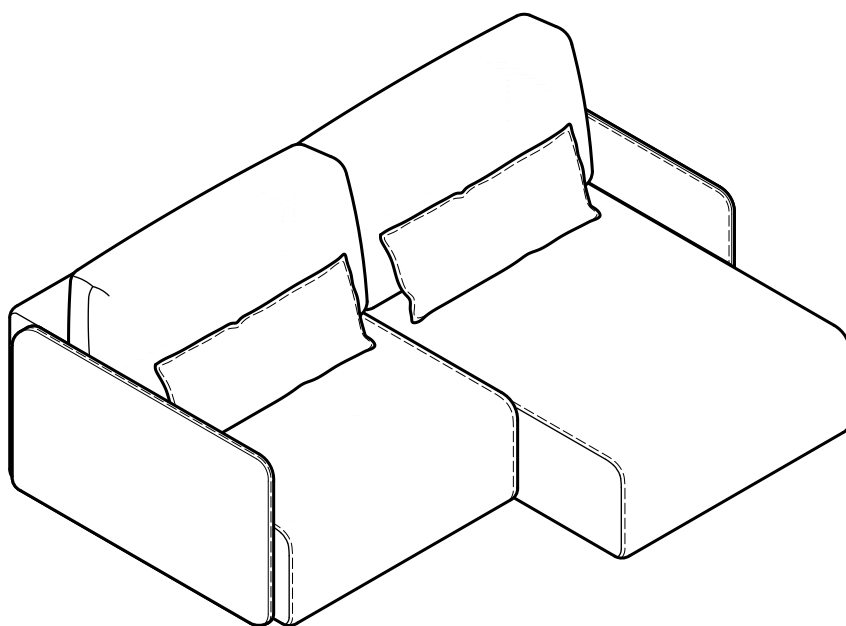


Дизайн 007

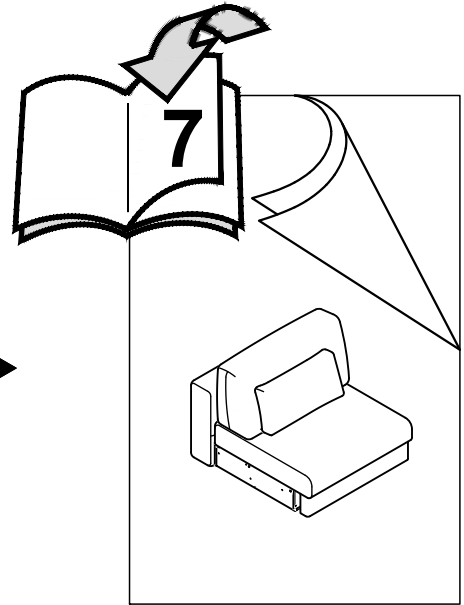
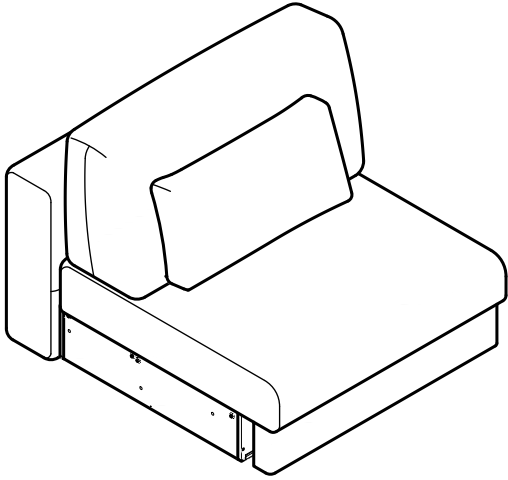


Дизайн 118

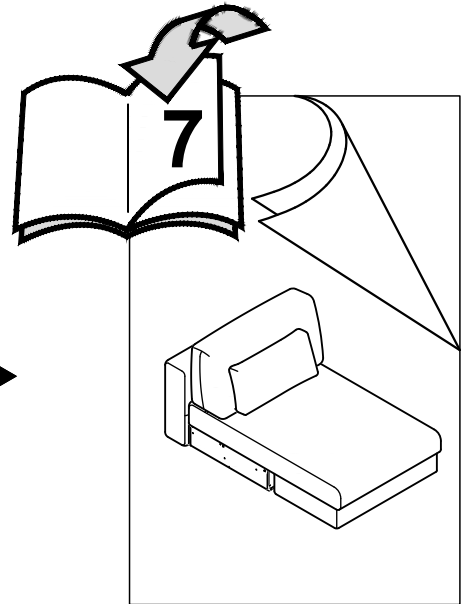
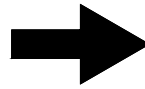
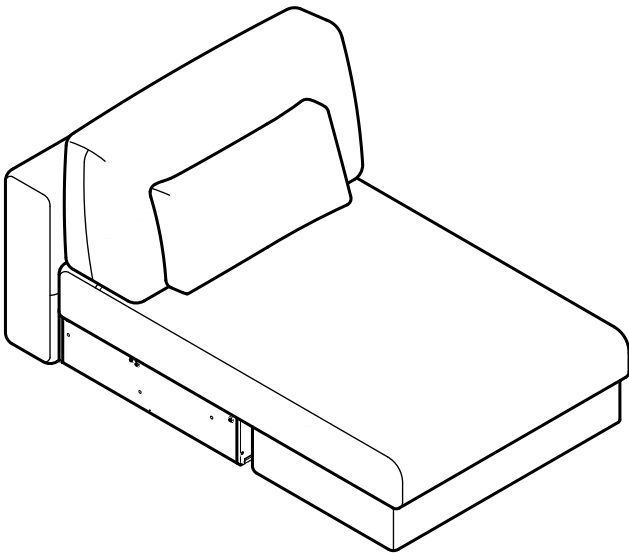


MOON

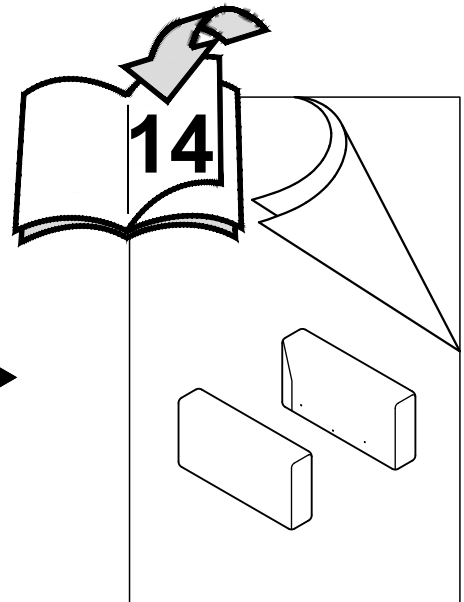
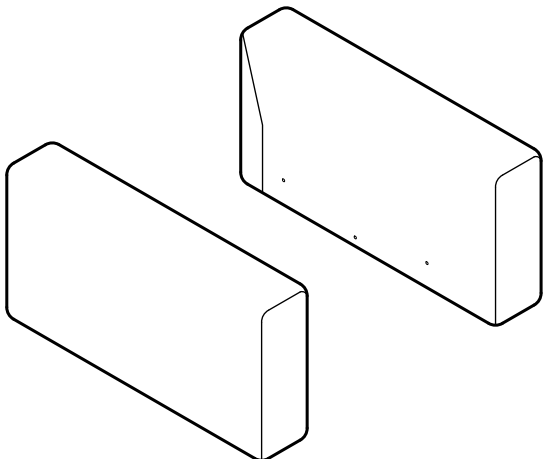
**10.A10 Lux, 10.A10a Lux,
10.A10M Lux, 10.A10Ma Lux**



10.A7 Lux, 10.A7a Lux



10.(2)61, 10.(2)63



Внимание!

- Важная информация. Внимательно изучите её перед эксплуатацией изделия.
- Сборку изделия производите только в полном соответствии с прилагаемой инструкцией.
- Используйте изделие только по прямому назначению.
- При эксплуатации механизмов трансформации действуйте только в рамках требований данной инструкции. Не прилагайте чрезмерных усилий.
- Рекомендуется ремонт механизмов трансформации доверить квалифицированным специалистам.
- Не прыгайте, не вставайте ногами на изделие, не используйте его для физических упражнений.
- Не сидите на боковинах, подлокотниках и спинках изделия.

Требования по эксплуатации изделия и меры предосторожности

Срок, в течение которого мебель сохраняет красоту и исправность, в значительной степени зависит от условий её хранения и эксплуатации. Придерживаясь некоторых простых практических советов, Вы сможете поддерживать в наилучшем состоянии все элементы Вашей мебели.

Свет.

Не допускайте прямого воздействия солнечных лучей на мебель. Продолжительное прямое воздействие света на некоторые участки может вызвать изменение их цветовых характеристик по сравнению с другими участками, которые меньше подвергались воздействию.

Температура.

Высокие значения тепла или холода, а также внезапные перепады температуры могут серьезно повредить мебель или её части. Мебель не должна располагаться ближе одного метра от источников тепла, нагревательных приборов. Рекомендуемая температура воздуха для хранения и эксплуатации от +10 до +25 °С. Не допускайте попадания на мебель горячих предметов (утюги, посуда с кипятком и пр.), а также продолжительного воздействия вызывающих нагревание излучений (свет мощных ламп, микроволновые излучатели и т.п.).

Влажность.

Рекомендуемая относительная влажность местонахождения мебели 60-70%. Не следует поддерживать в течение продолжительного времени условия крайней влажности и (или) сухости, а тем более их периодической смены. С течением времени такие условия могут повлиять на целостность мебели и её части. Если такие условия были созданы, рекомендуется часто проветривать помещения и по мере возможности пользоваться осушителями или увлажнителями для нормализации влажности. Не размещайте мебель вблизи влажных и сырых стен, предметов.

Агрессивные среды и абразивные материалы.

Ни в коем случае не допускайте воздействие на мебель агрессивных жидкостей (кислот, щелочей, растворителей и т.п.), содержащих такие жидкости продуктов и их паров. Подобные вещества и их соединения являются химически активными, реакция с ними может повлечь негативные последствия для Вас и Вашего имущества. Также стоит помнить, что некоторые специфические моющие (чистящие) составы (средства) могут содержать высокую концентрацию агрессивных химических веществ и (или) абразивные составы. Применение подобных моющих (чистящих) составов (средств) недопустимо.

Запах.

От новой мебели может исходить естественный запах материалов, из которых она изготовлена. Запах может сохраняться в течении 3 недель с момента сборки. Для снижения интенсивности запаха рекомендуется:

- для мягкой мебели – пропылесосить изделие и проветрить помещение.
- для корпусной мебели – протирать тканью, смоченной мягким моющим средством, вытирать чистой сухой тканью и проветривать помещение, предварительно открывая все дверцы и ящики изделия.

Данные действия необходимо повторять 3-4 раза в день.

Уход за мебелью.

Всегда содержите поверхности мебели в полной сухости. При необходимости, протирайте поверхности мебели сухой мягкой тканью (фланель, сукно, войлок и т.п.). Рекомендуется очищать мебель как можно скорее после того, как она испачкалась. Если Вы оставите загрязнение на некоторое время, то заметно повышается опасность образования разводов, пятен и повреждений покрытия мебели или её частей. В случае стойких загрязнений рекомендуется использовать специальные очистители. Внимательно изучайте инструкцию моющего средства: средство должно подходить под тип покрытия Вашей мебели. Недопустимо применение моющих средств, содержащих абразивные вещества. Недопустимо применение соды, стиральных порошков и прочих средств, не предназначенных для ухода за мебелью. Уход за поверхностями должен осуществляться специализированными моющими средствами.

Для устранения пыли с поверхностей мягких частей мебели используйте пылесос со специальными насадками для чистки мебели. Не размещайте и не перемещайте на поверхностях мебели предметы, имеющие острые углы, кромки, выступающие острые детали.

Эксплуатация.

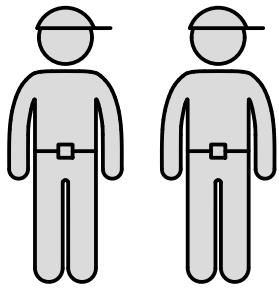
Нагрузка на мебель и её части (полки, ящики, сидения и пр.) не должна превышать установленных производителем норм, указанных в конце инструкции по сборке.

Не рекомендуется вставать на мебель, прыгать, подвергать повышенным динамическим нагрузкам.

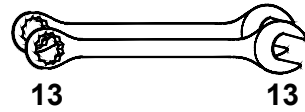
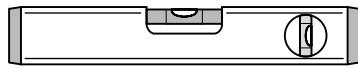
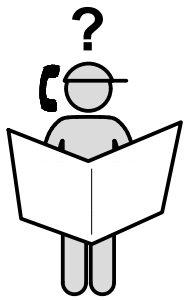
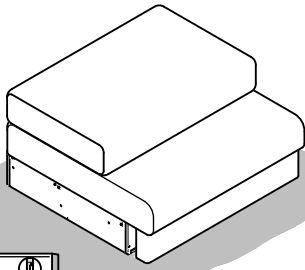
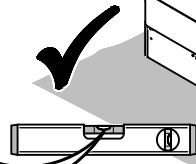
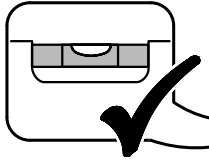
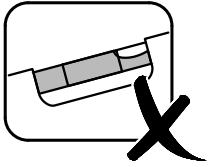
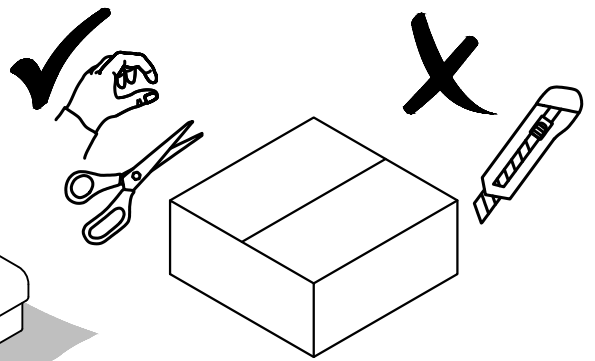
Рекомендуется периодически проверять плотность резьбовых соединений крепления механизмов трансформации и подтягивать их при необходимости.

При появлении скрипов в механизмах трансформации их следует смазывать специализированной смазкой.

При использовании механизма трансформации строго соблюдайте данную инструкцию, избегайте излишних усилий, рывков, перекосов элементов механизма.

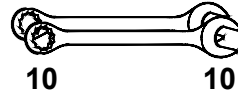


70 - 90мин



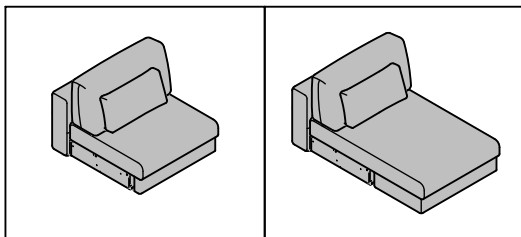
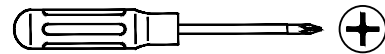
13

13

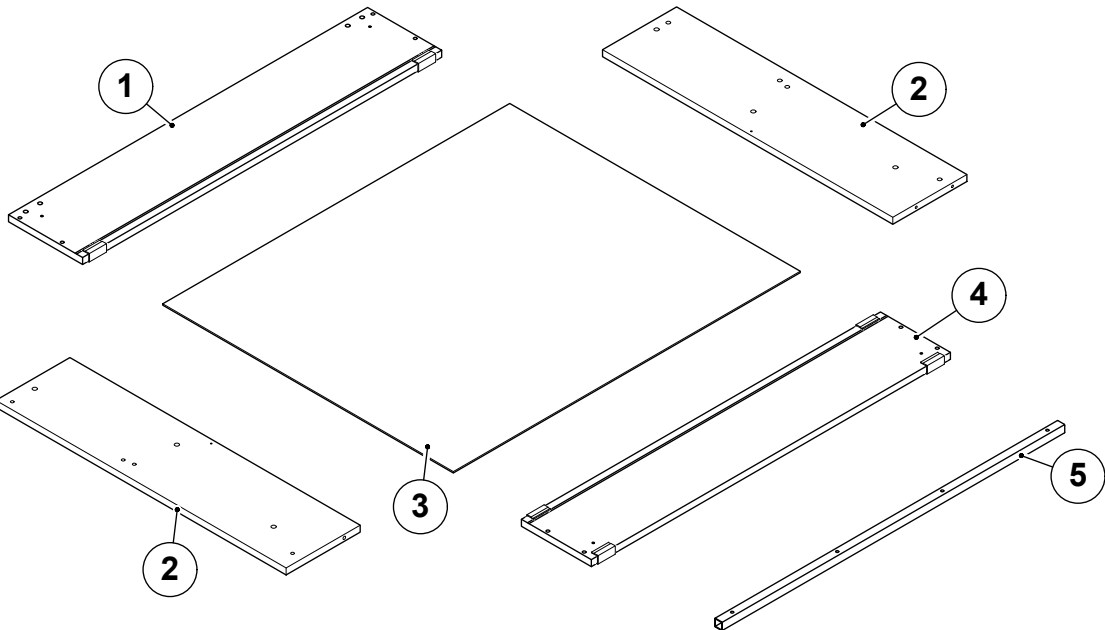


10

10



Количество деталей указано на один модуль.



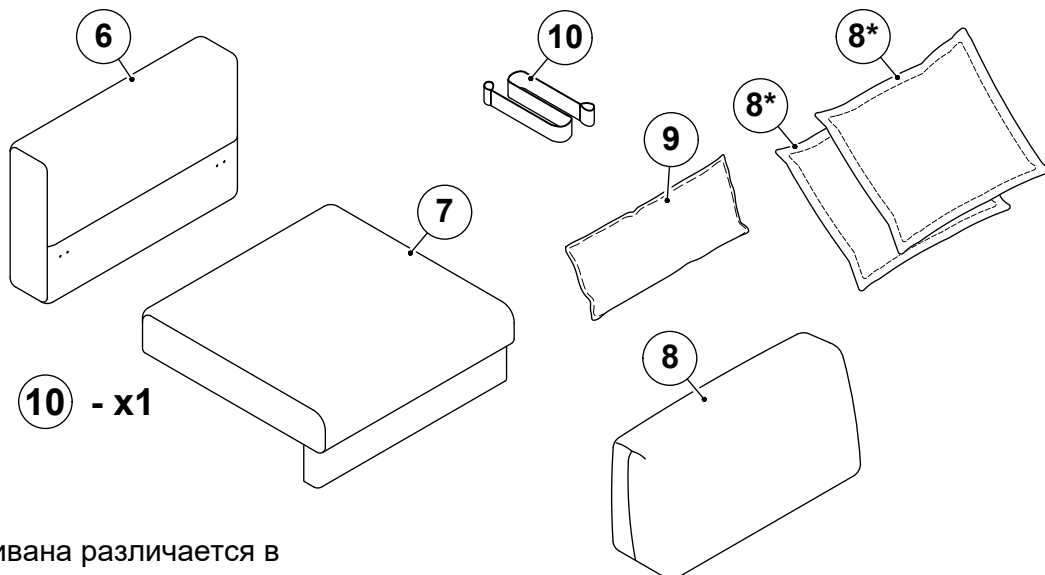
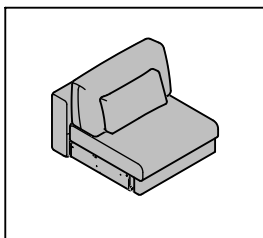
① - x1

② - x2

③ - x1

④ - x1

⑤ - x1

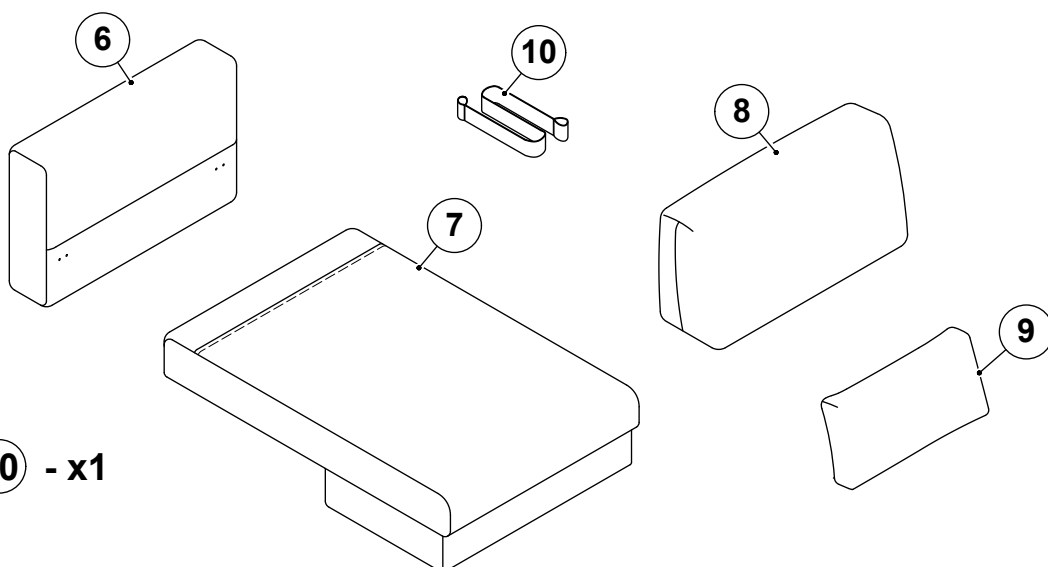
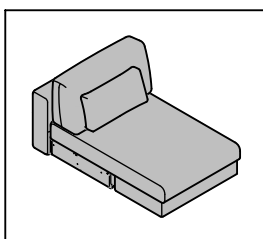


6 - x1 8 - x1/x2* 10 - x1

7 - x1 9 - x1

Внешний вид элементов дивана различается в зависимости от дизайна.

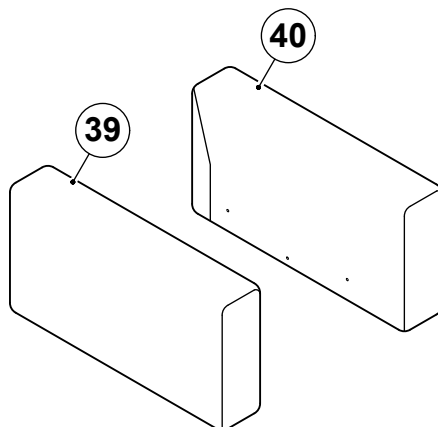
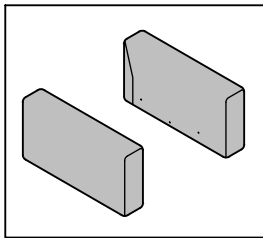
* Дизайн 007.



6 - x1 8 - x1 10 - x1

7 - x1 9 - x1

Внешний вид элементов дивана различается в зависимости от дизайна.

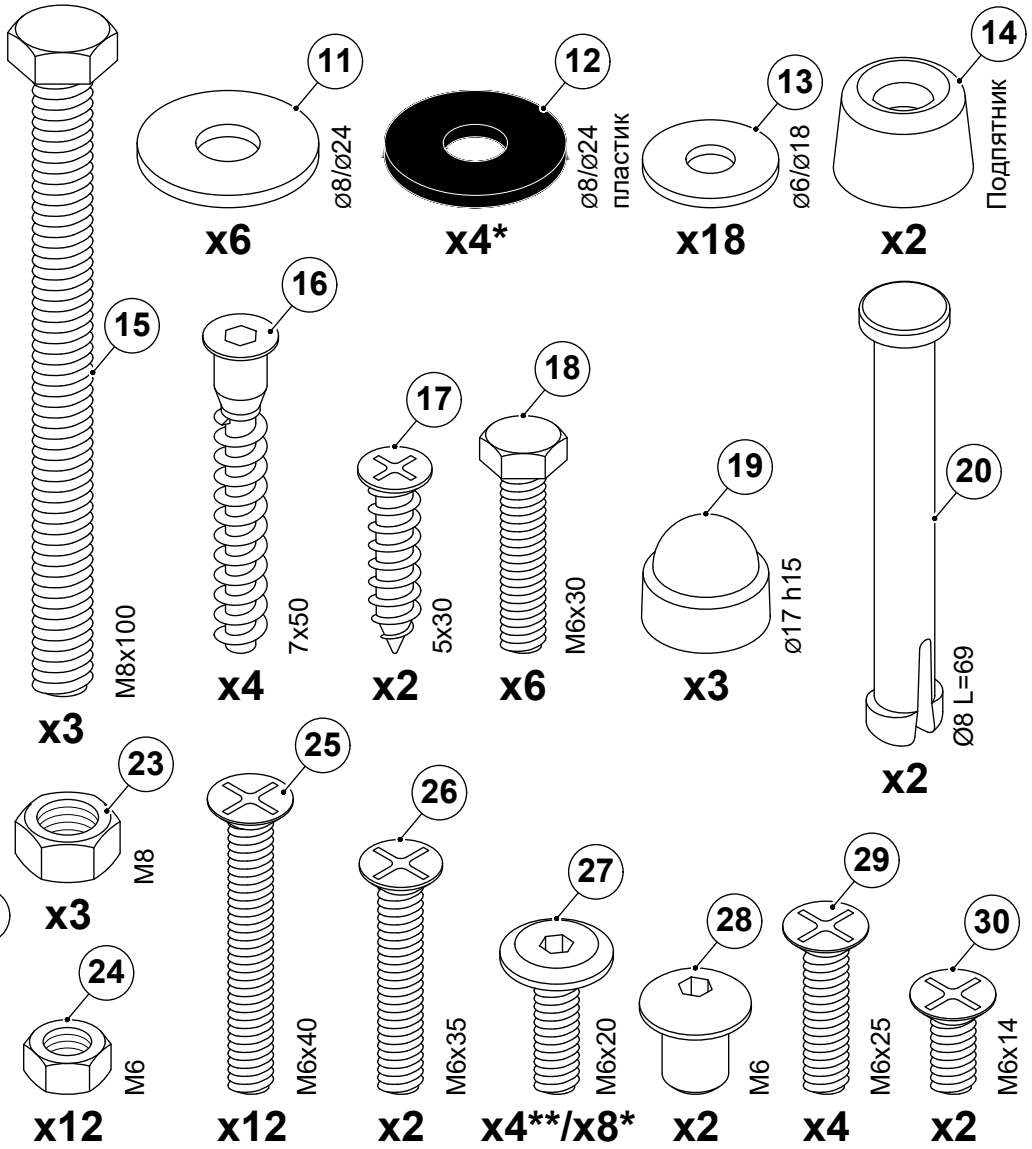
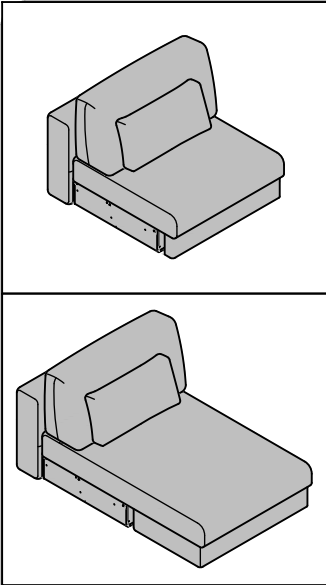


39 - x1 40 - x1

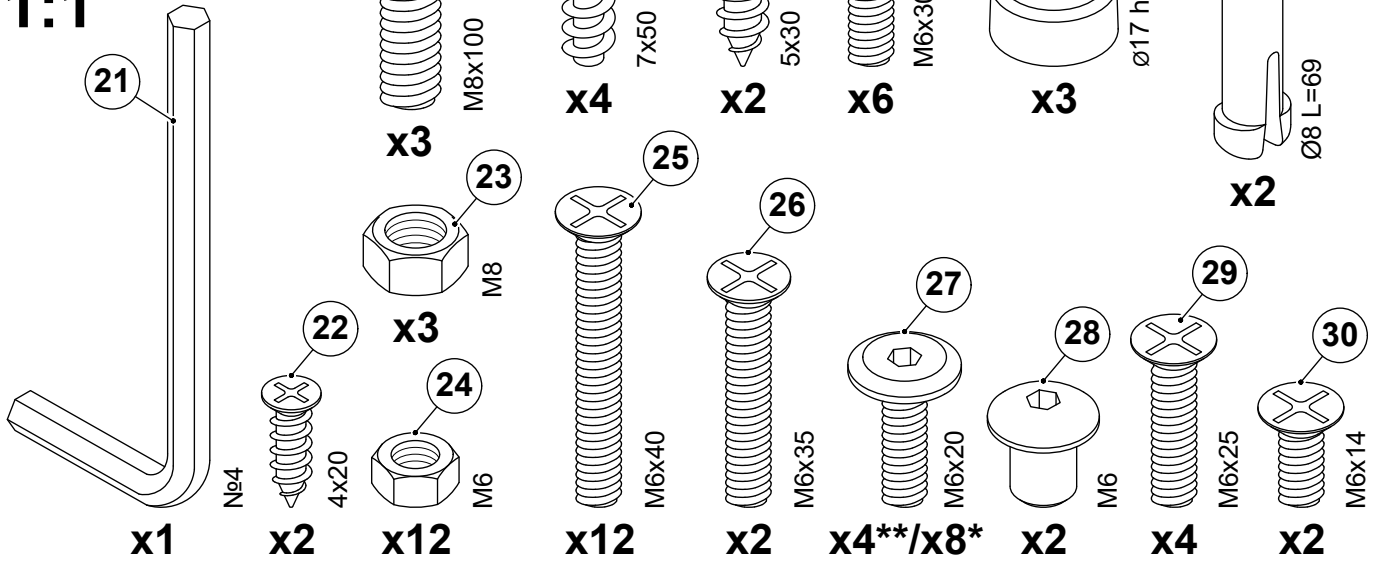
Внешний вид подлокотников различается в зависимости от дизайна.



Количество метизов указано на один модуль.

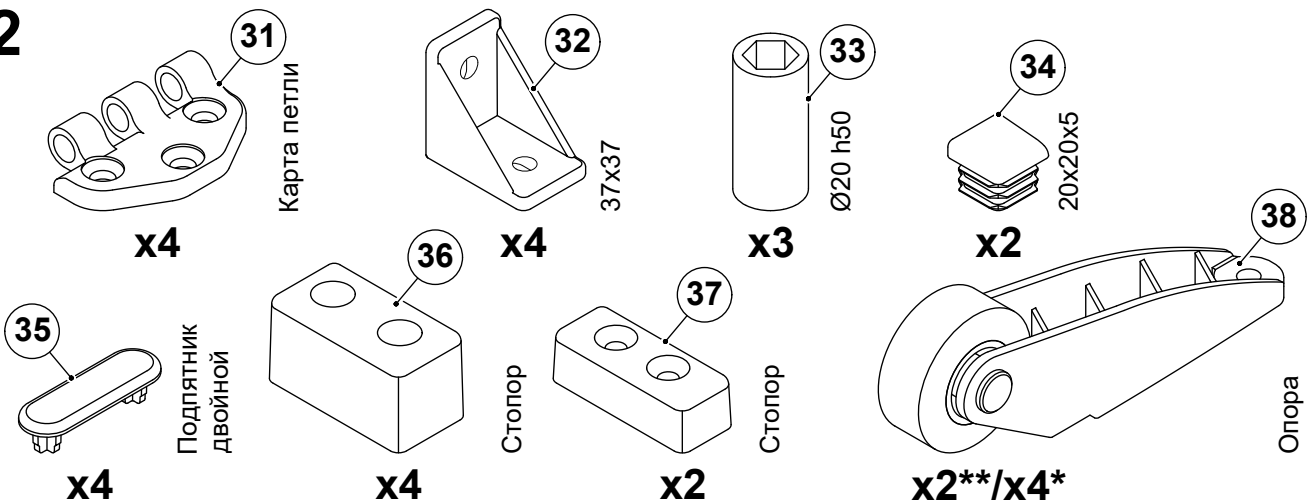


1:1

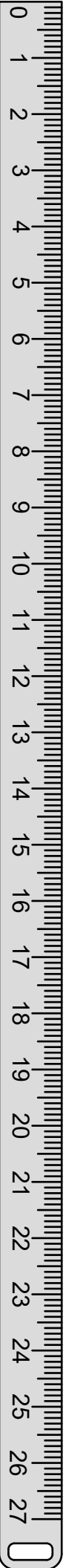


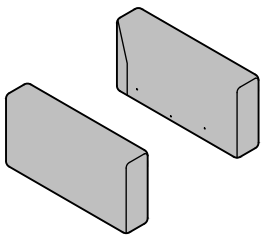
* Для модуля канapé
** Для модуля кресельного

1:2

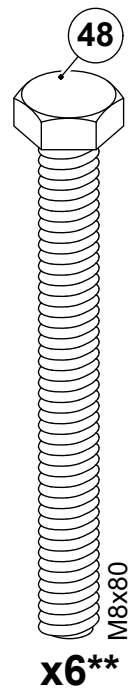
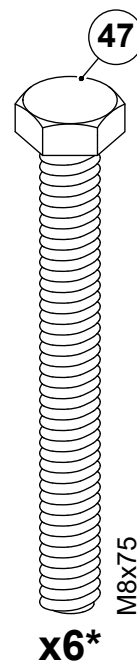
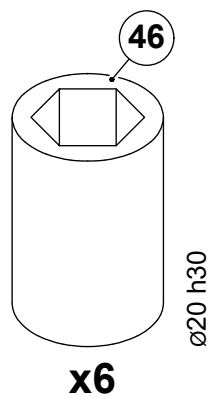
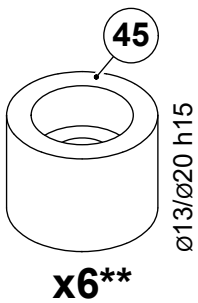
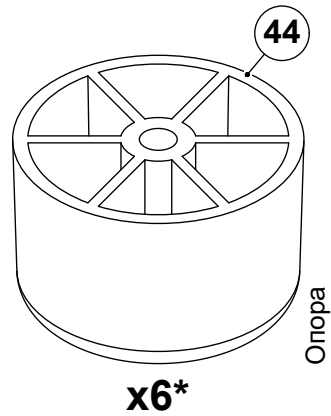
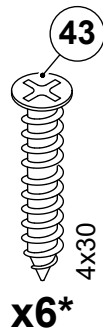
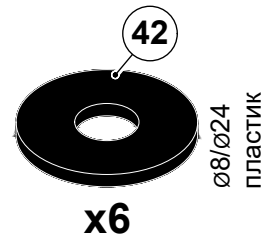
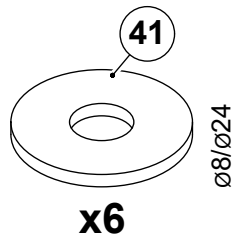


* Для модуля канapé
** Для модуля кресельного

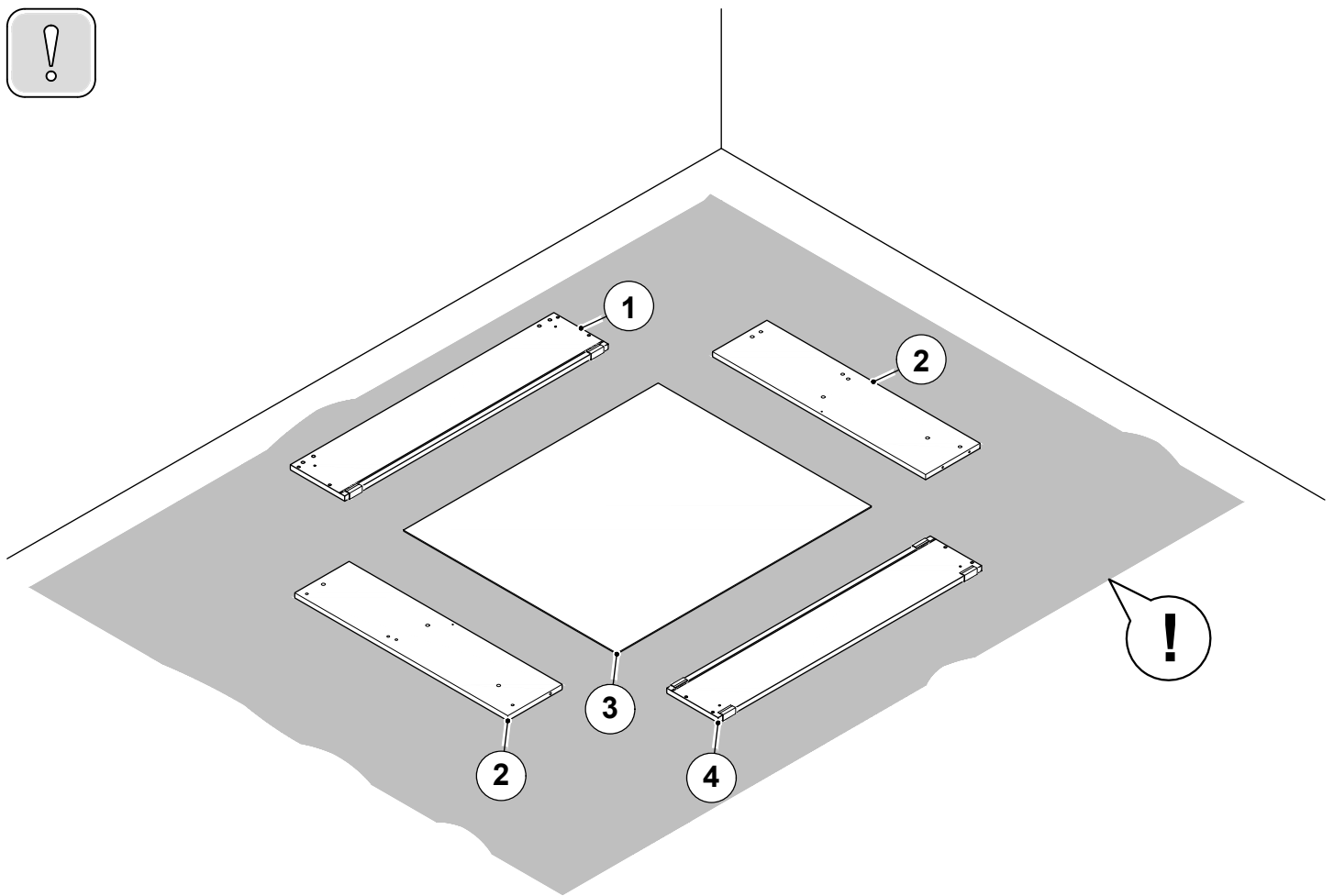




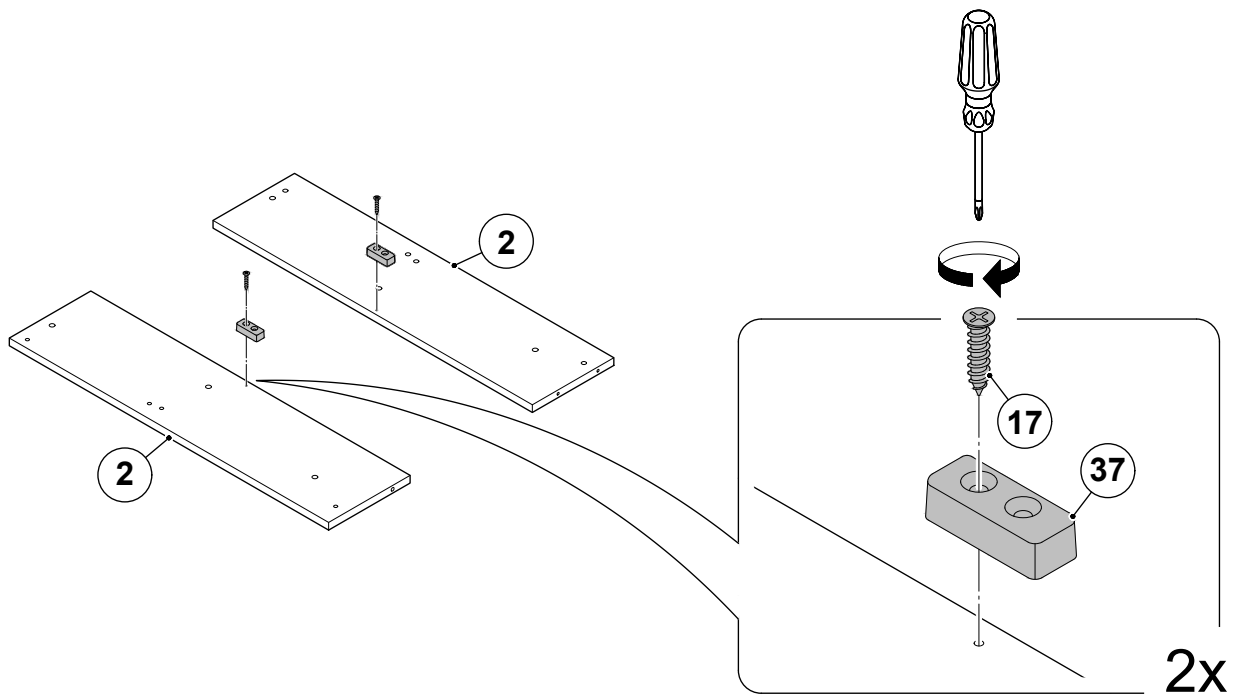
1:1



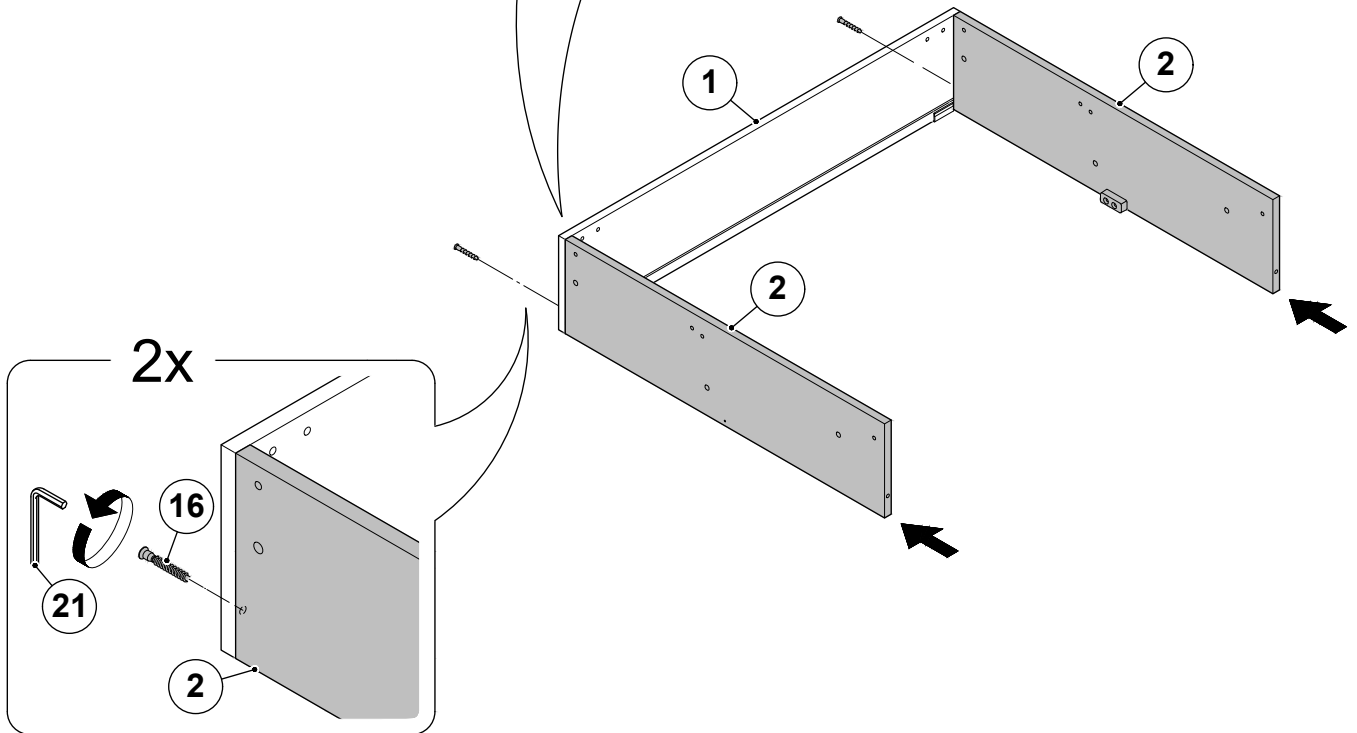
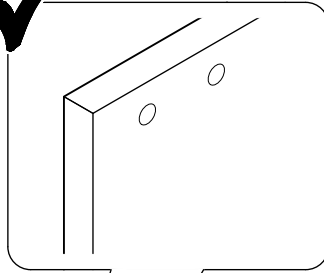
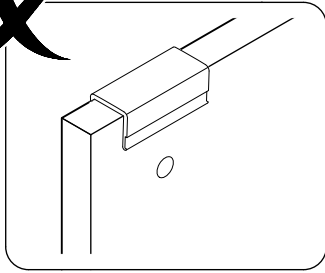
* Для дизайна 007
** Для дизайна 118



1

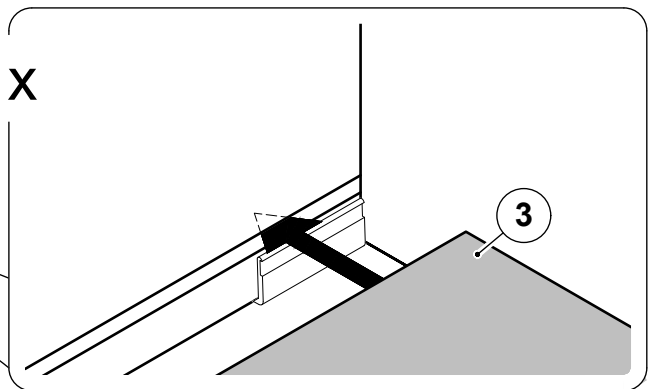
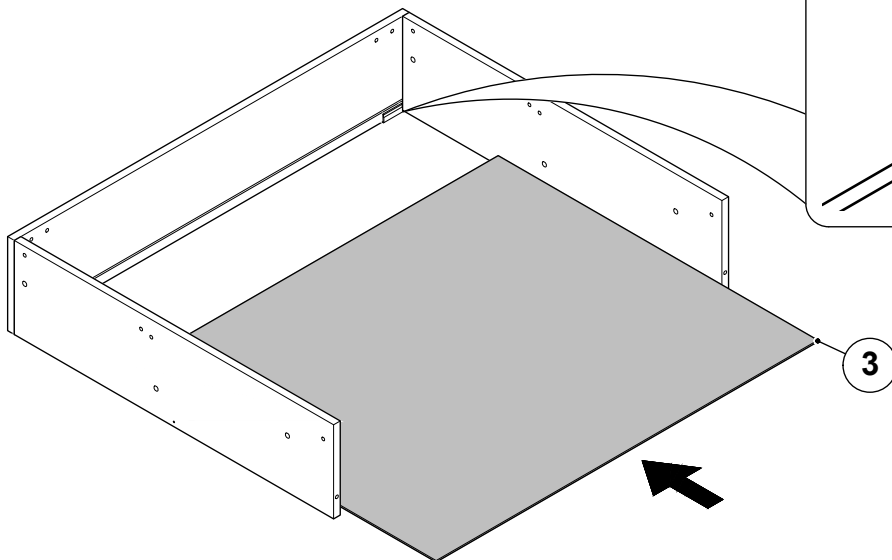


2

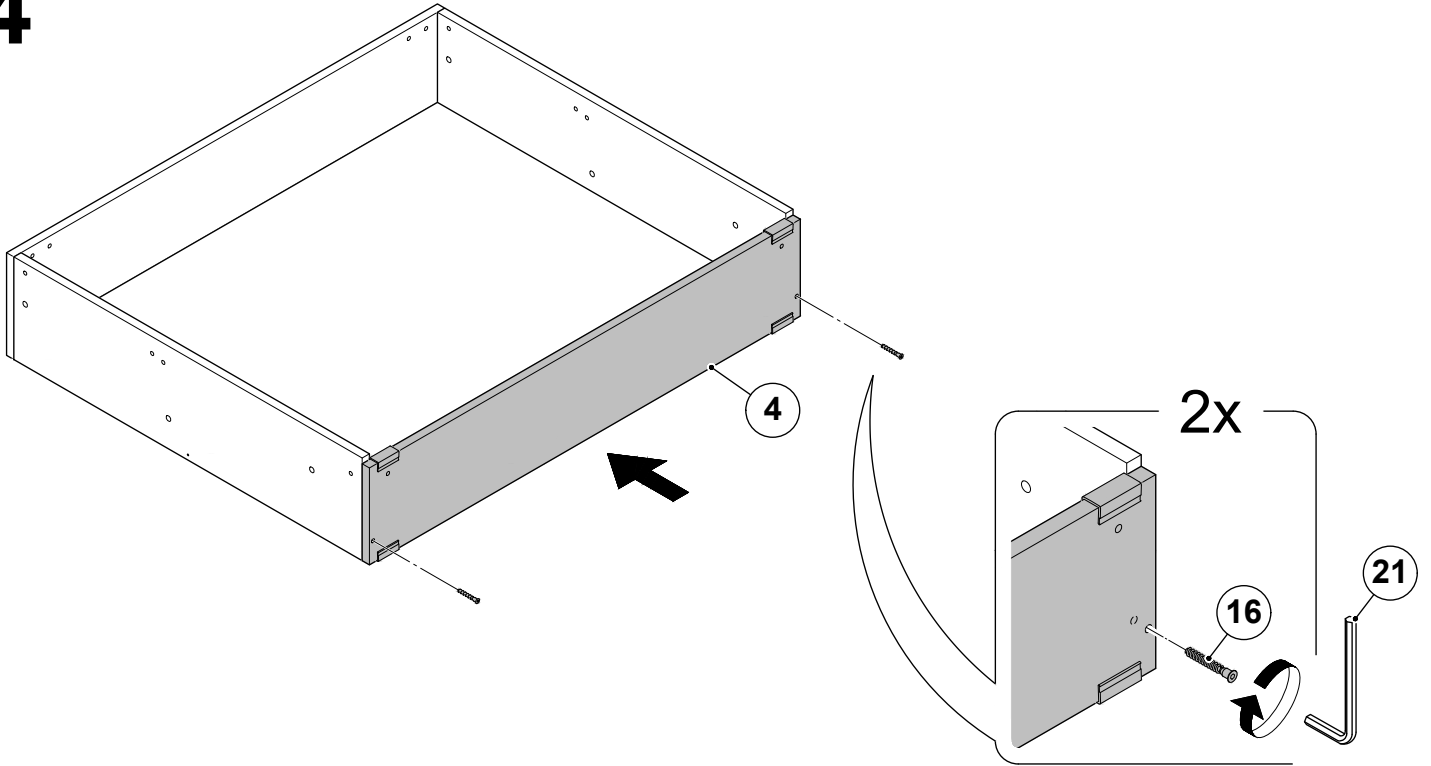


3

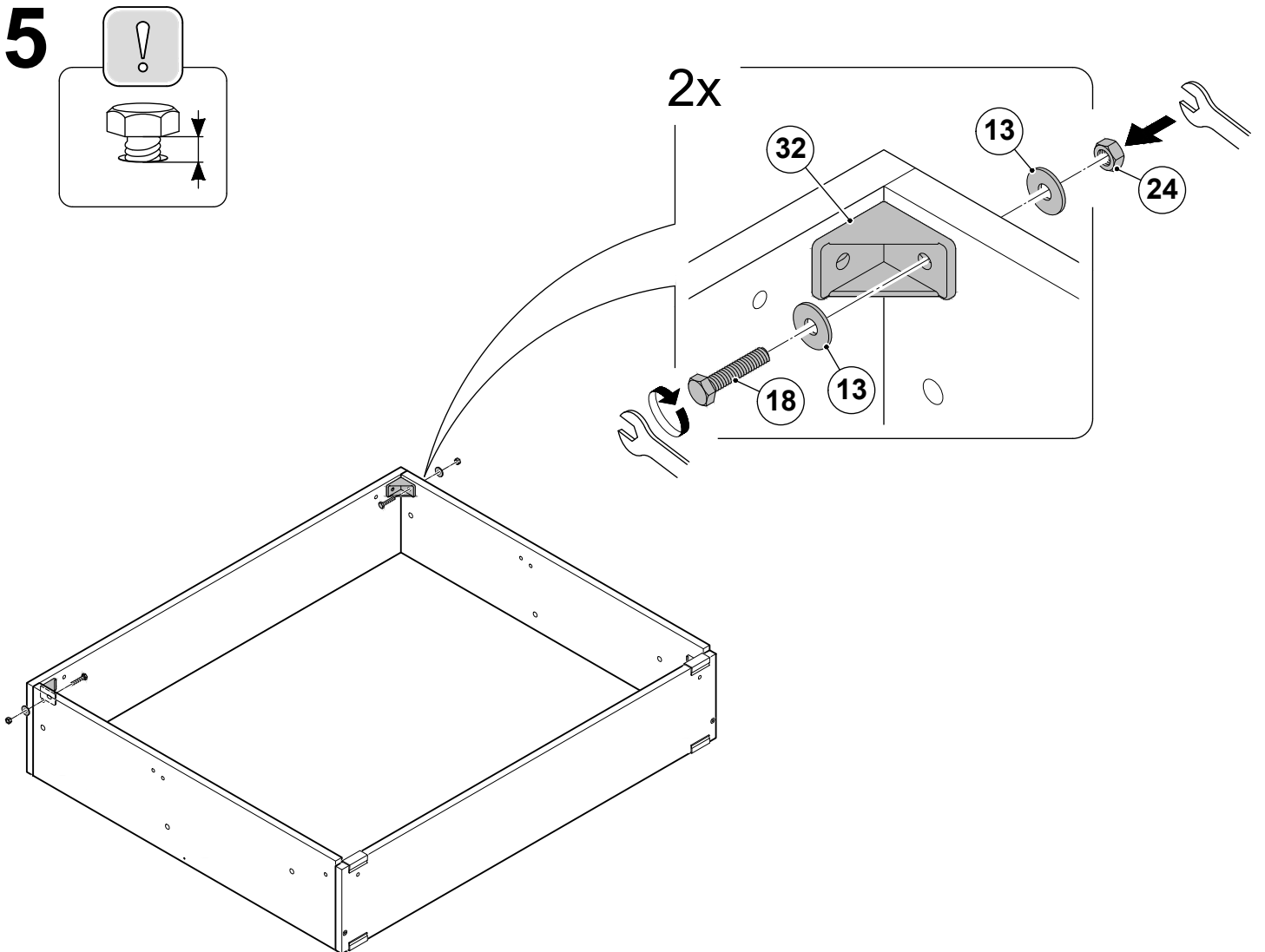
1x



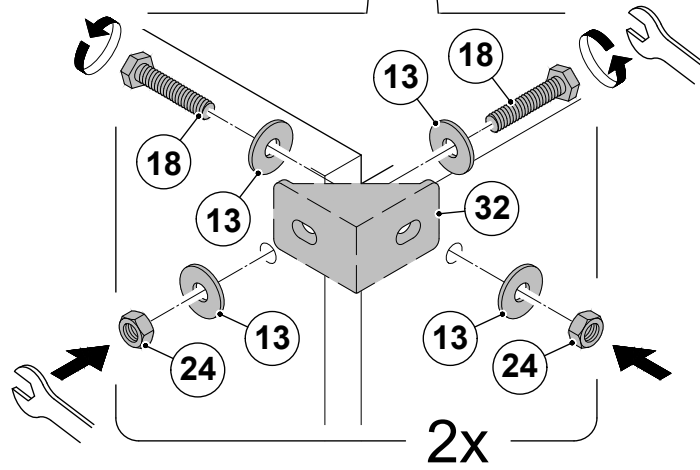
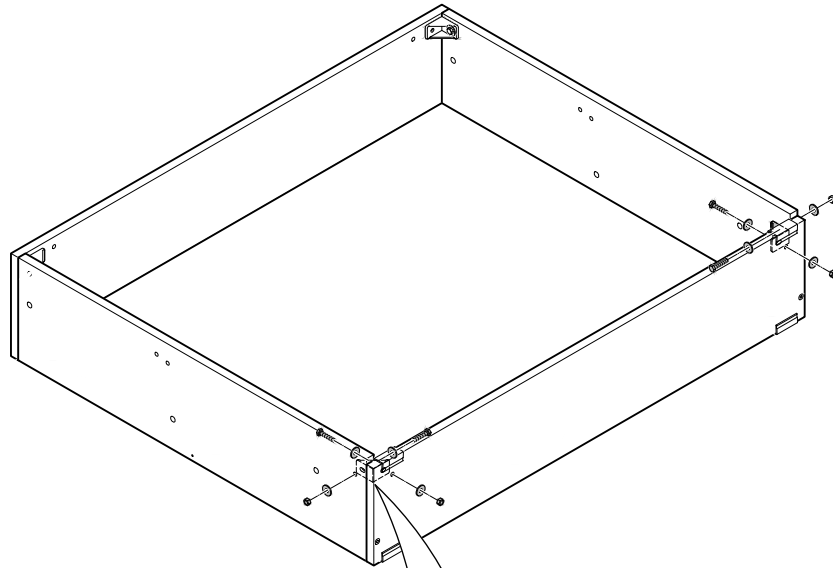
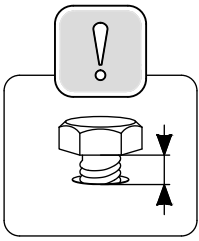
4



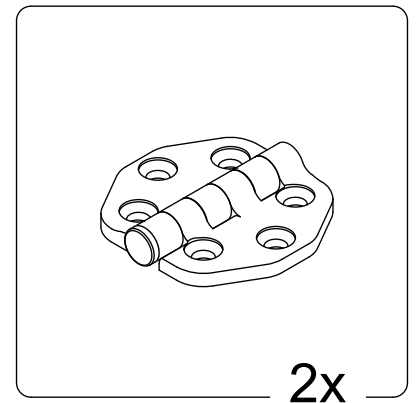
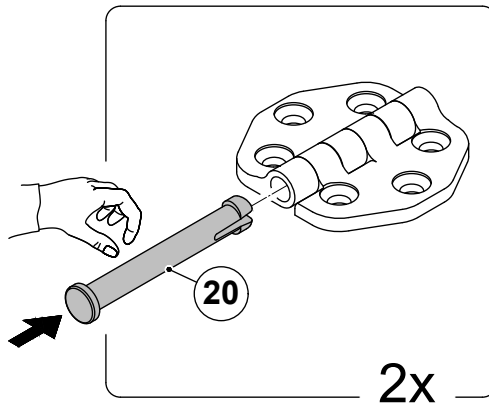
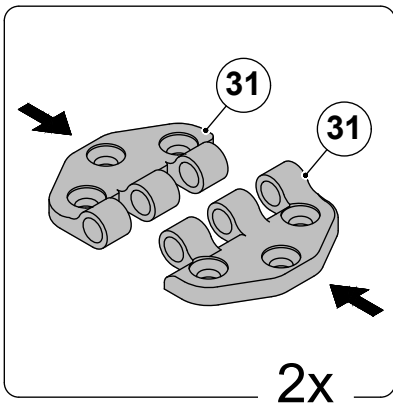
5



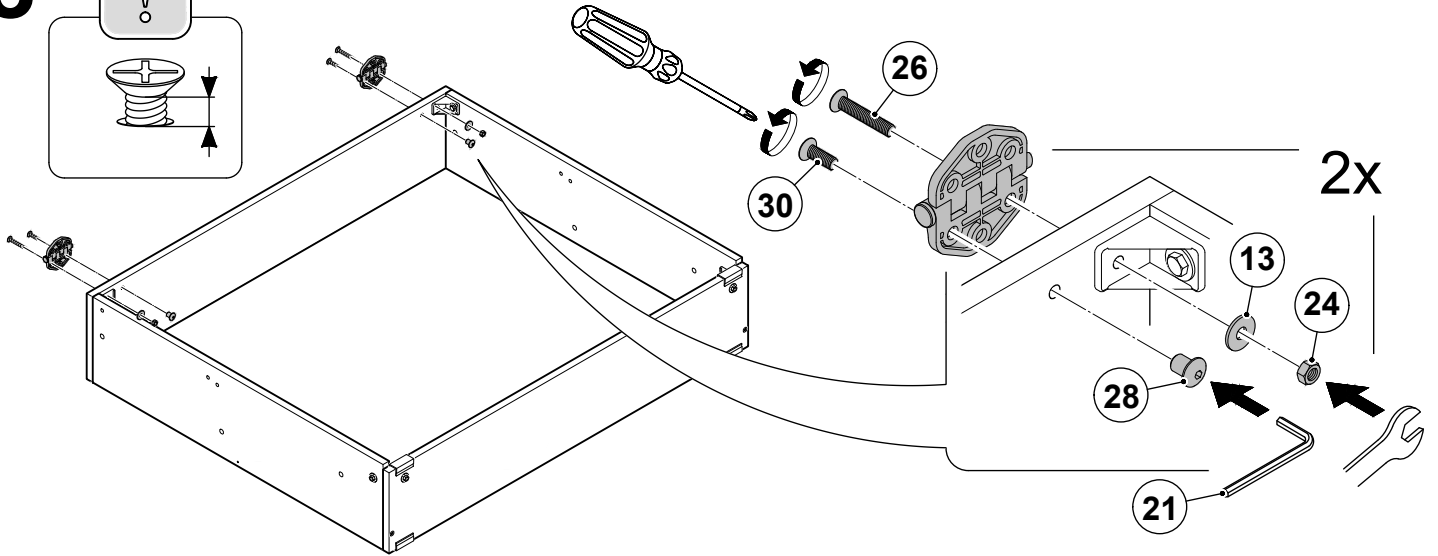
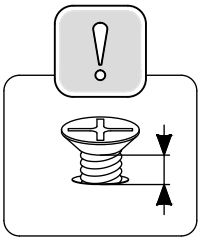
6



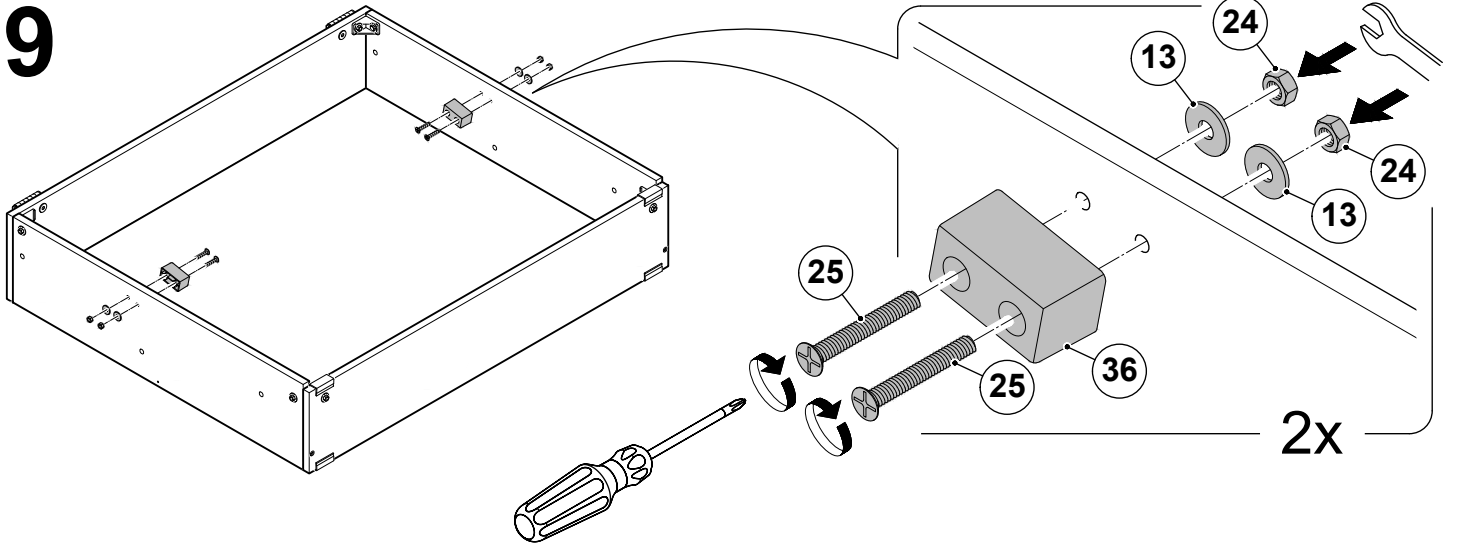
7



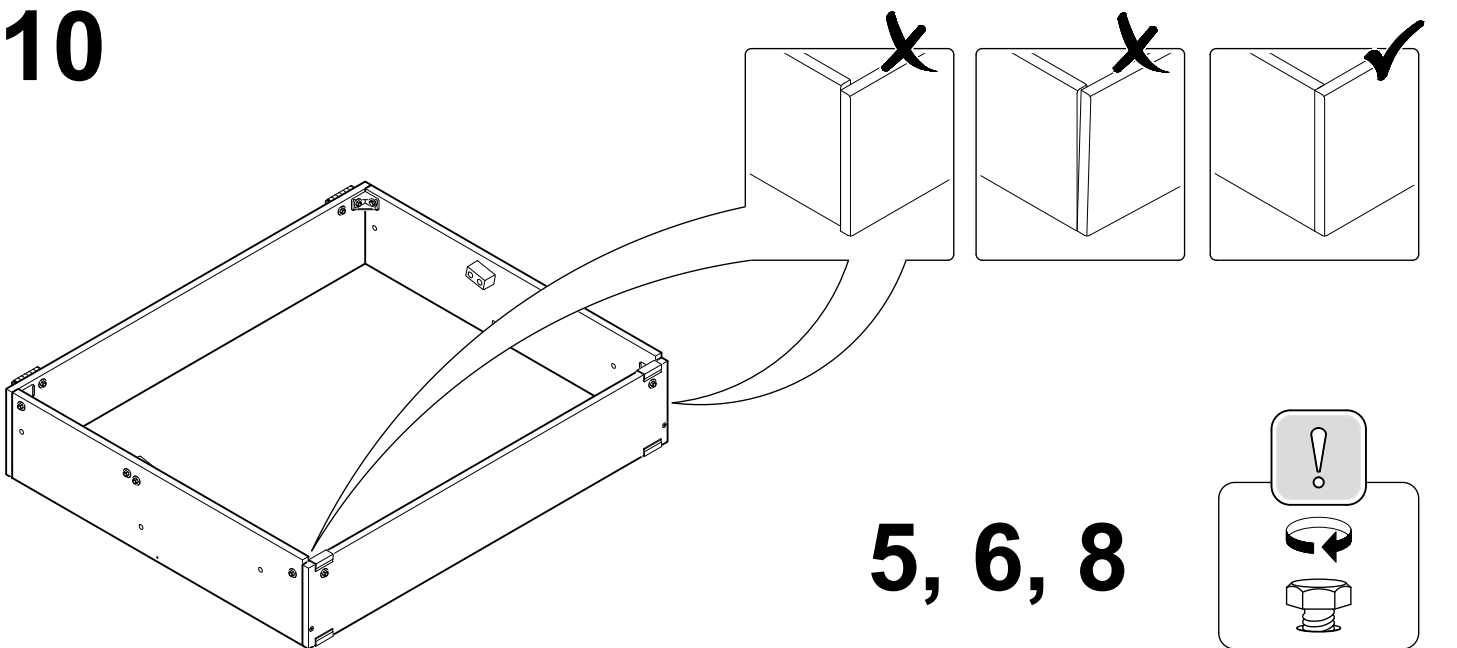
8



9

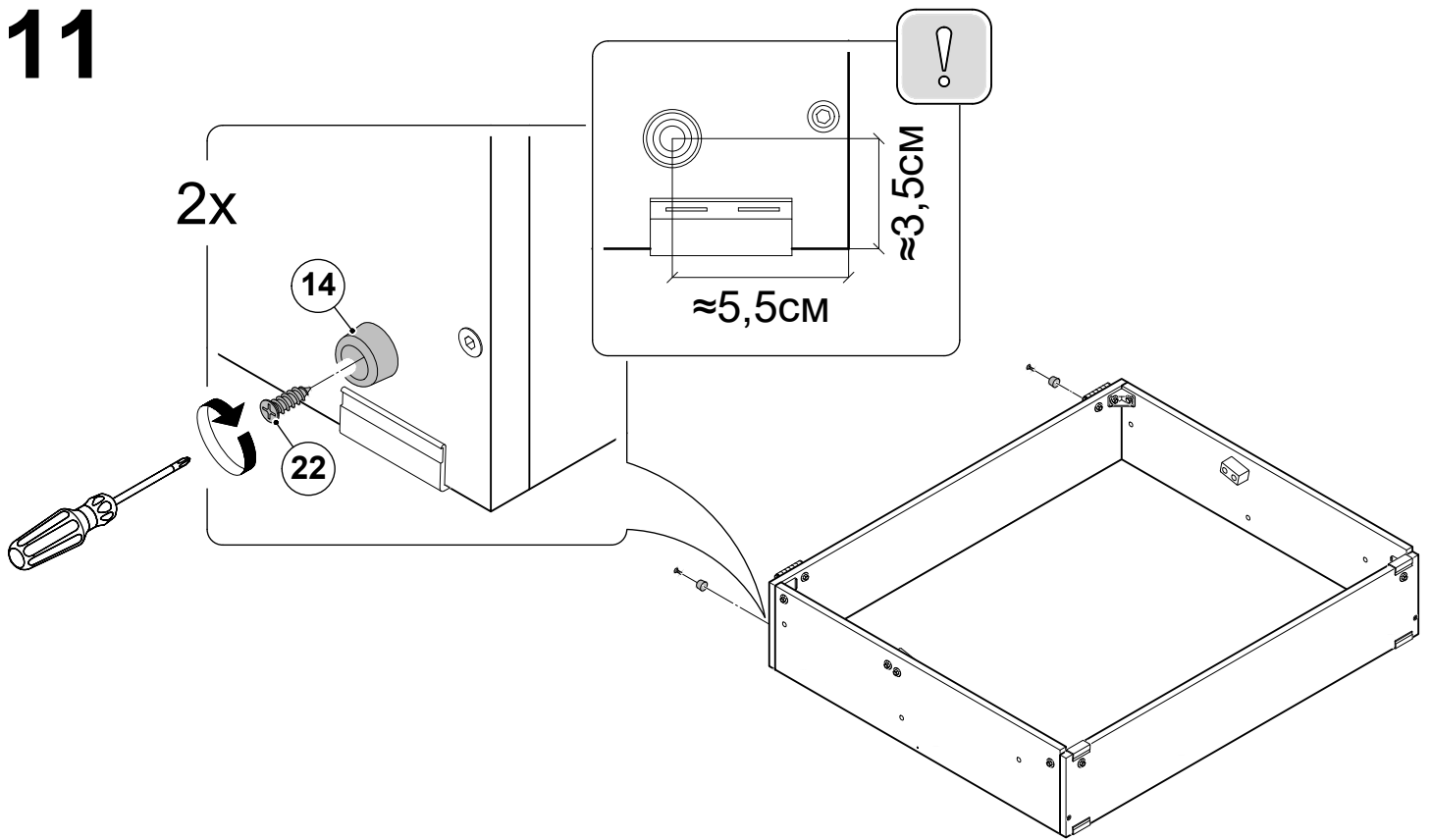


10

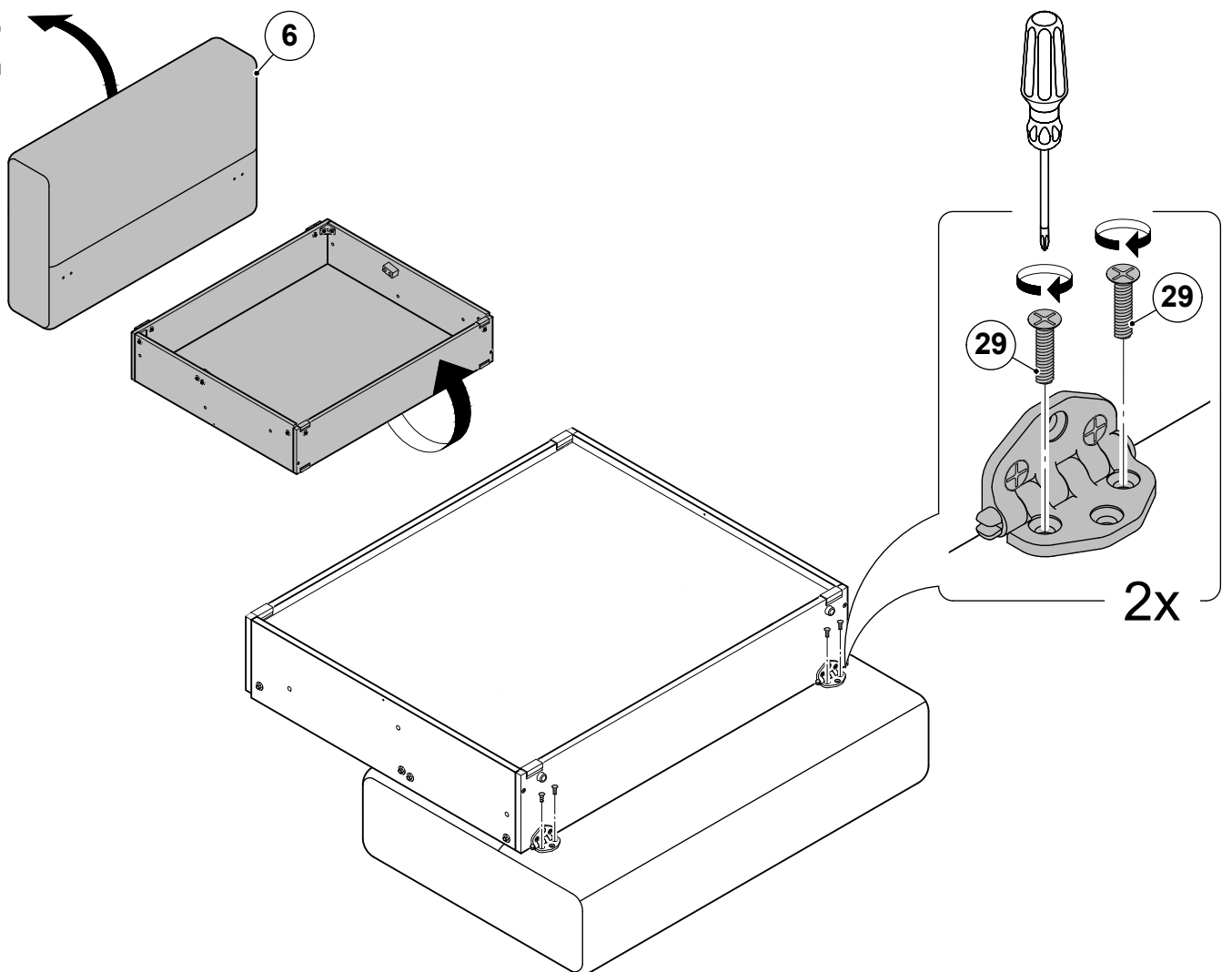


5, 6, 8

11



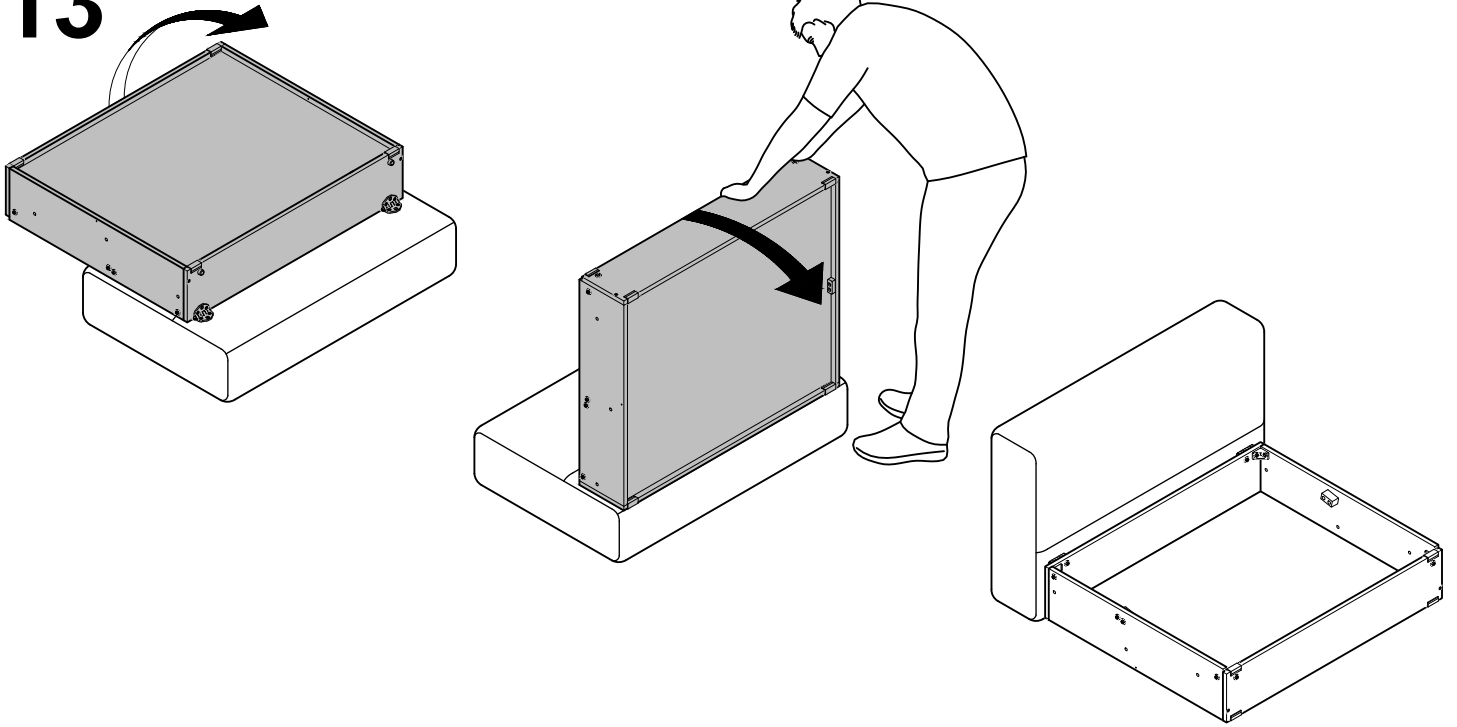
12



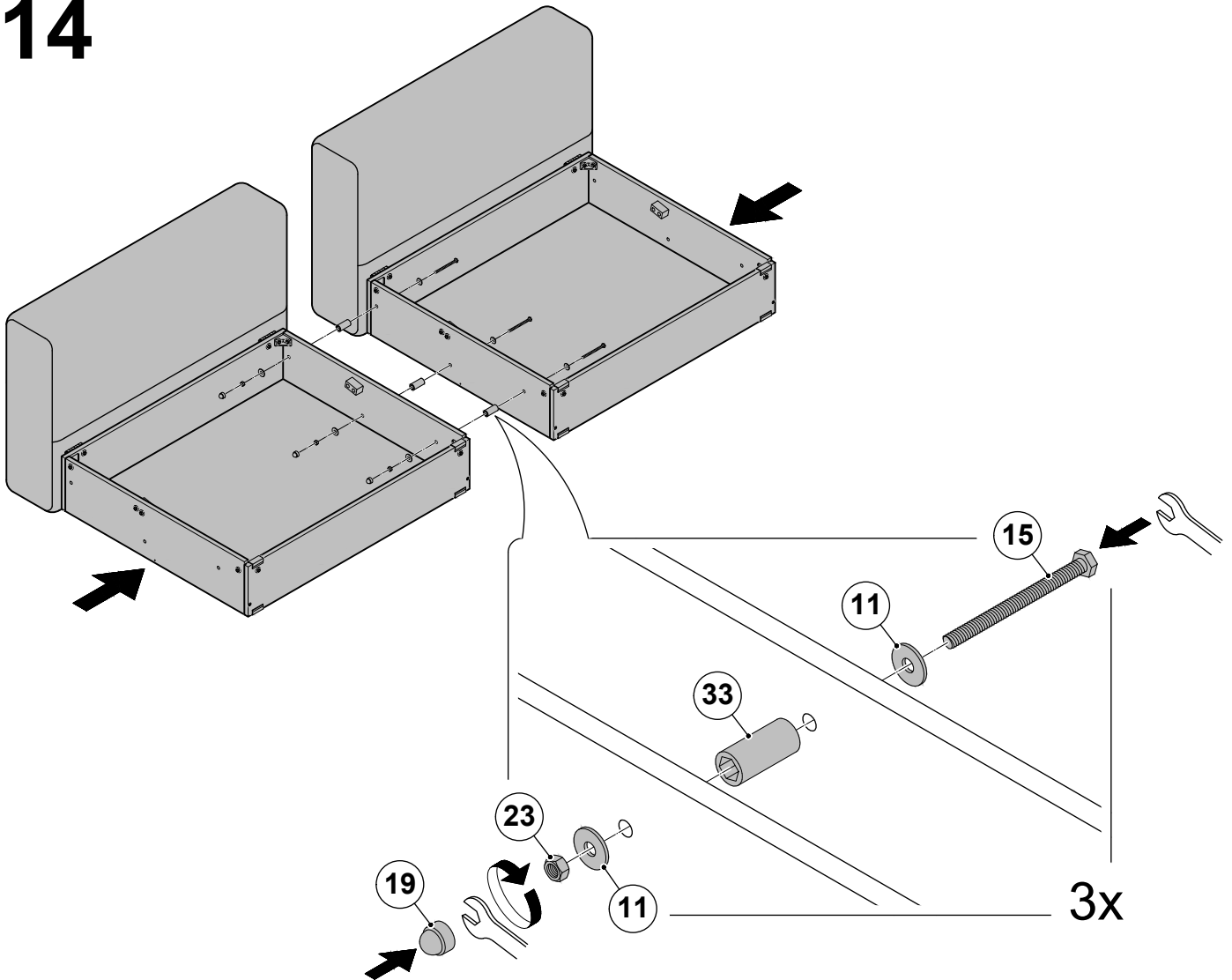
12

Версия документа: 3

13

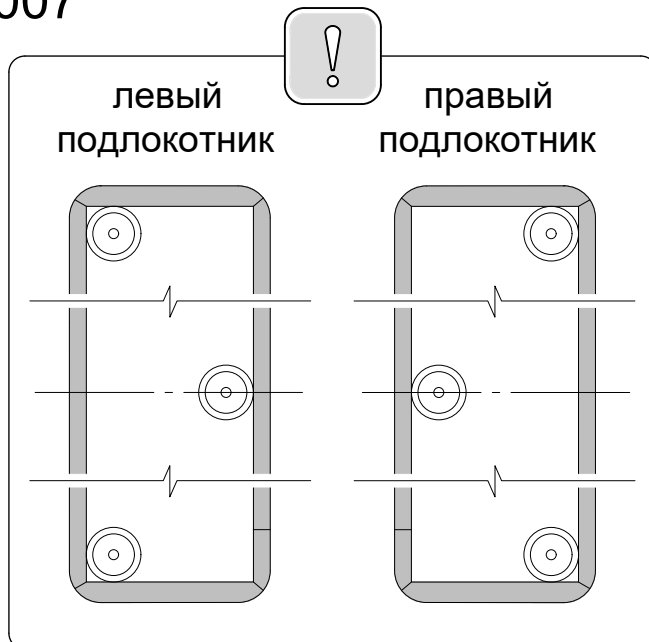
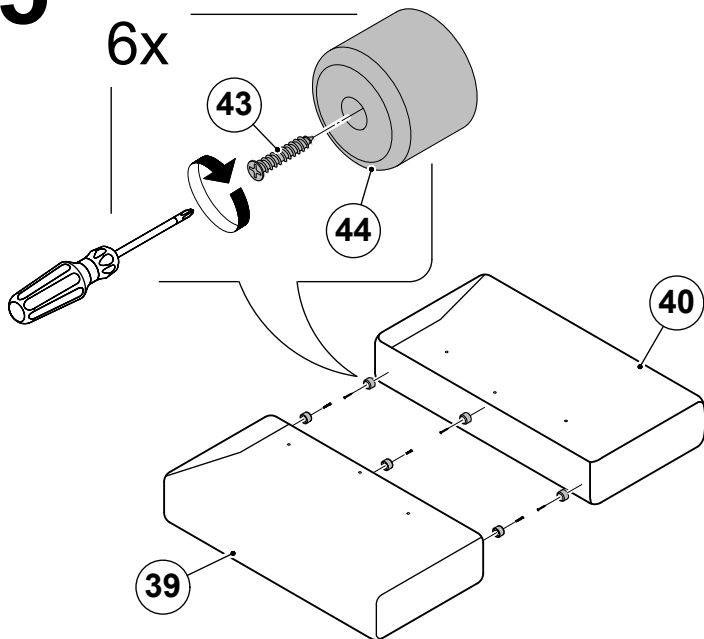


14



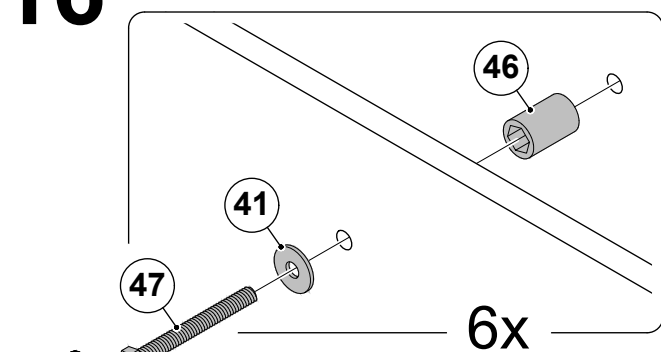
15

Дизайн 007

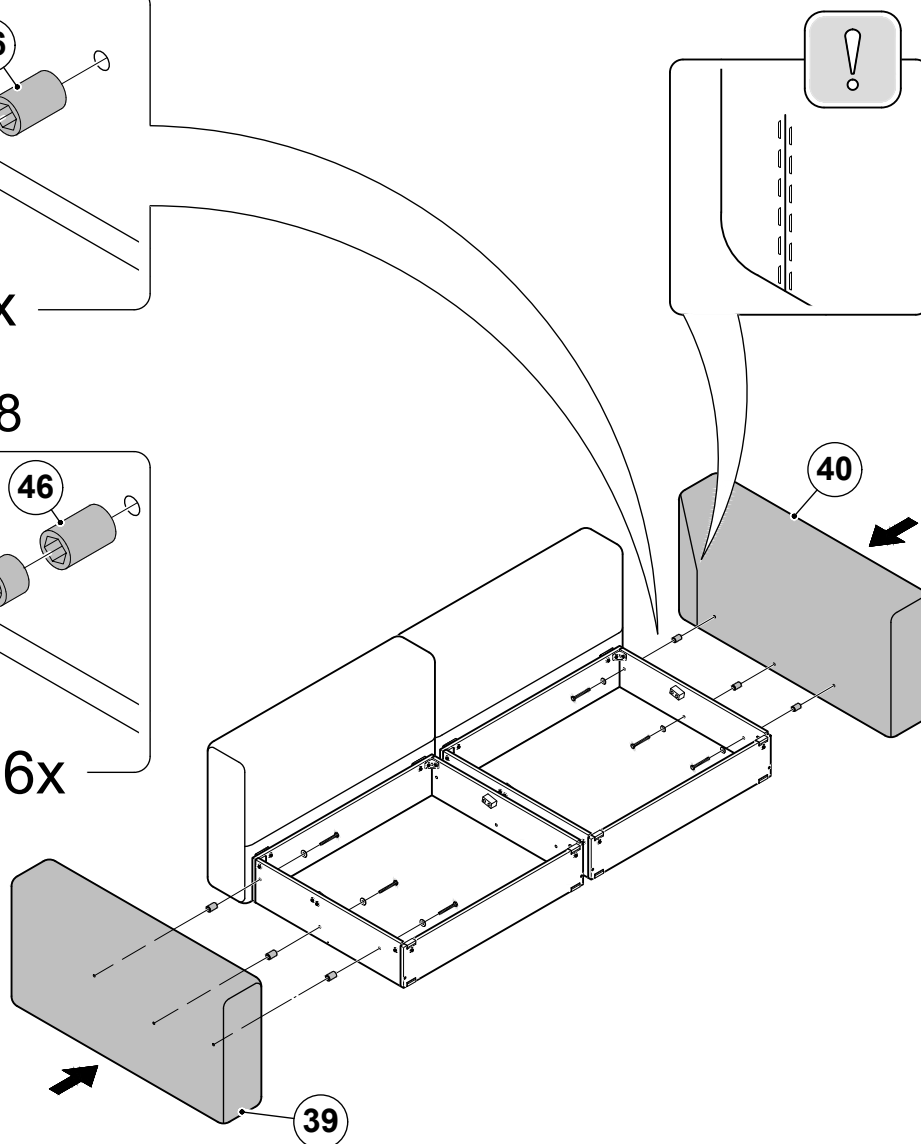
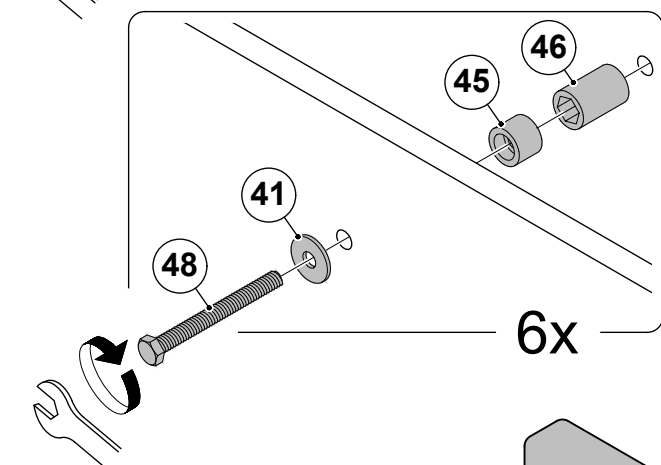


16

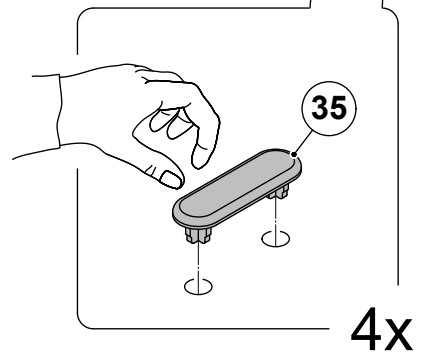
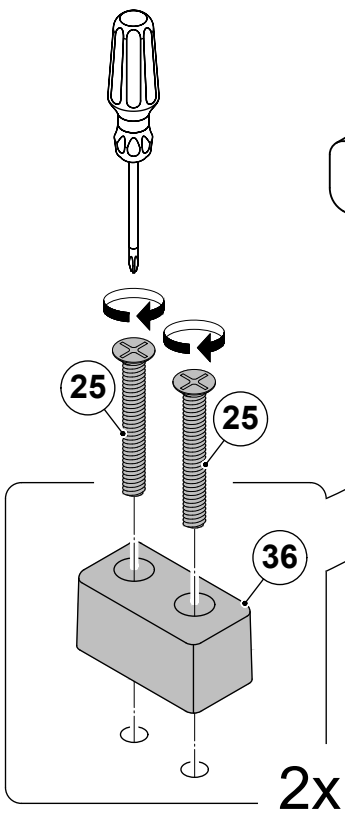
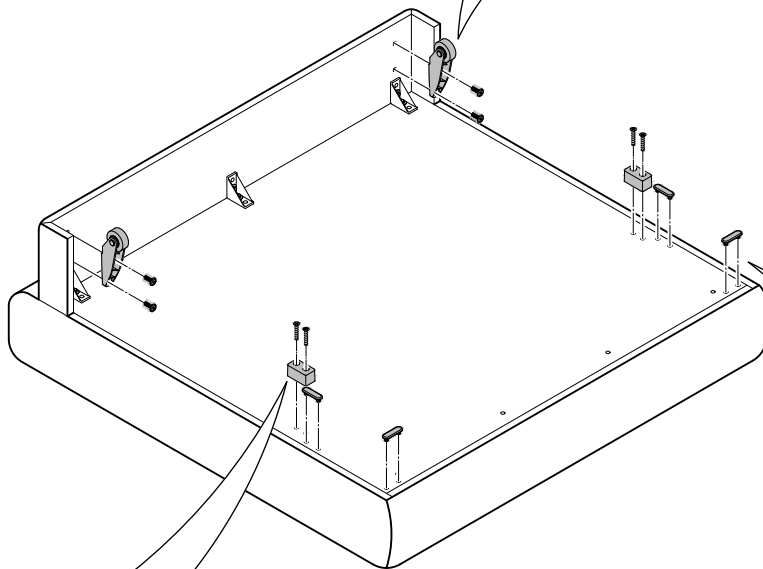
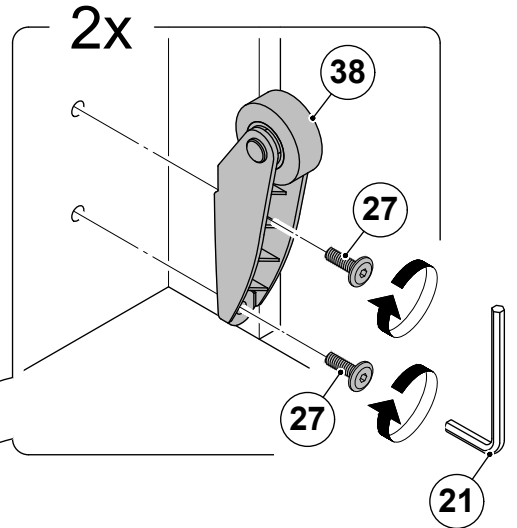
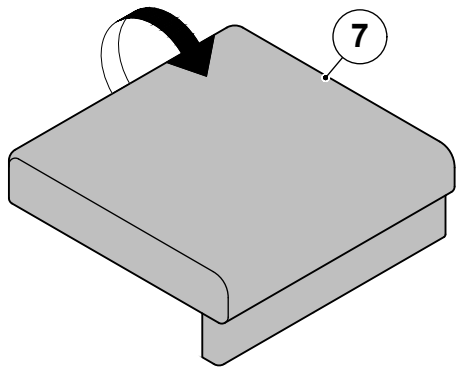
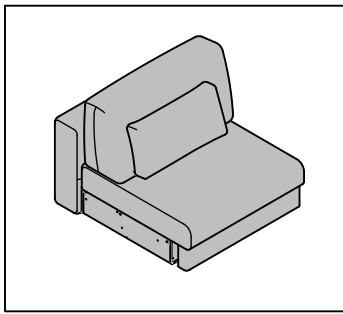
Дизайн 007

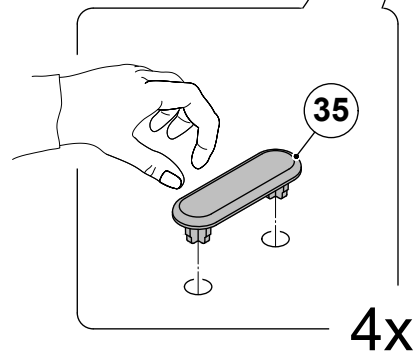
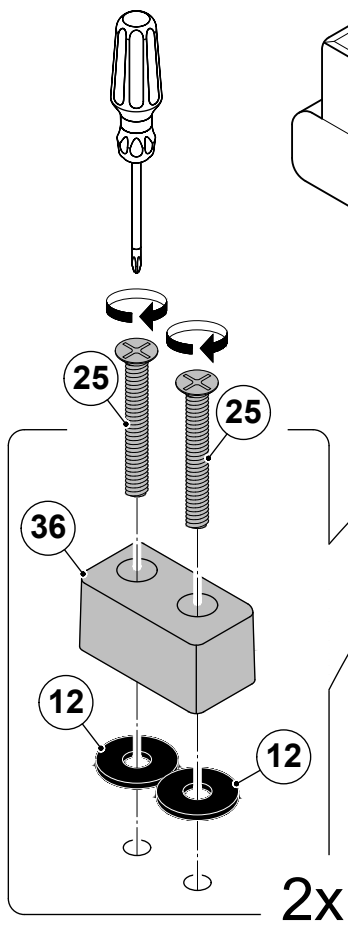
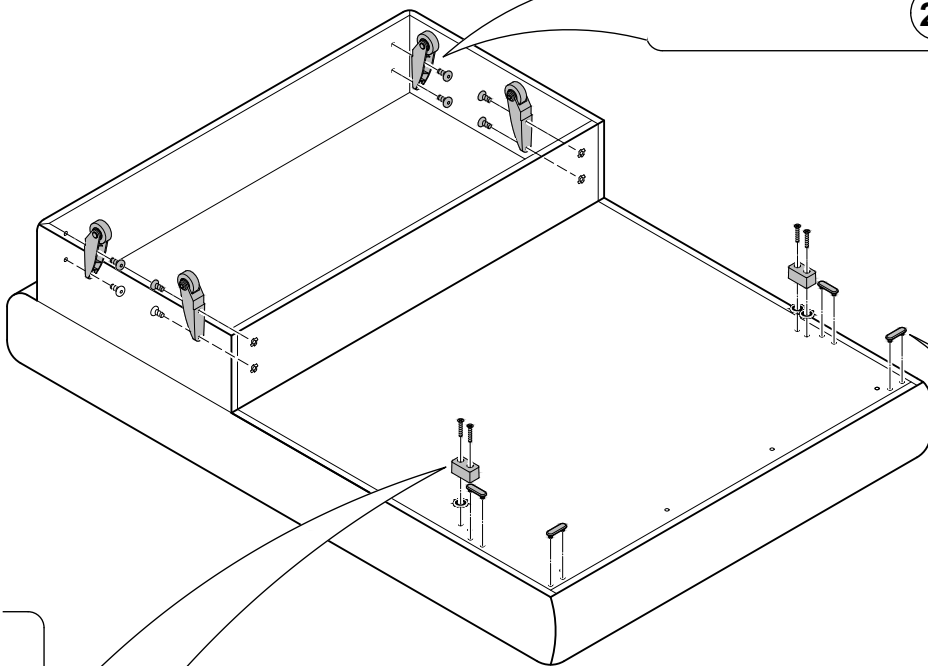
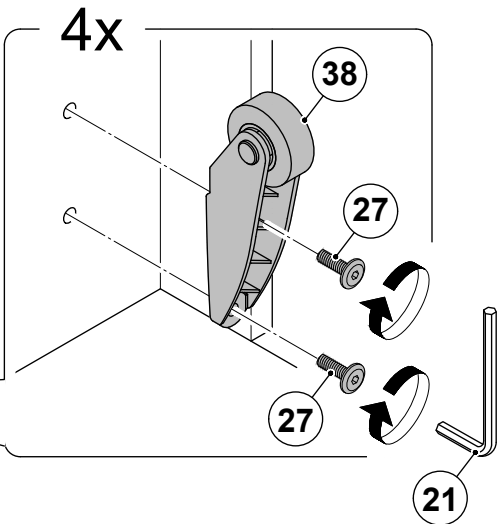
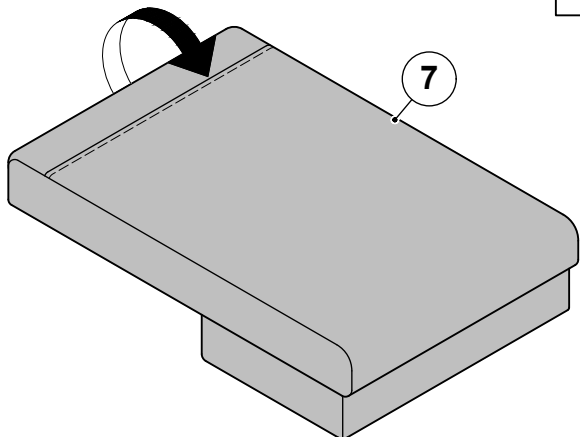
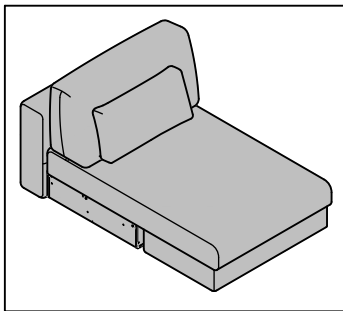


Дизайн 118

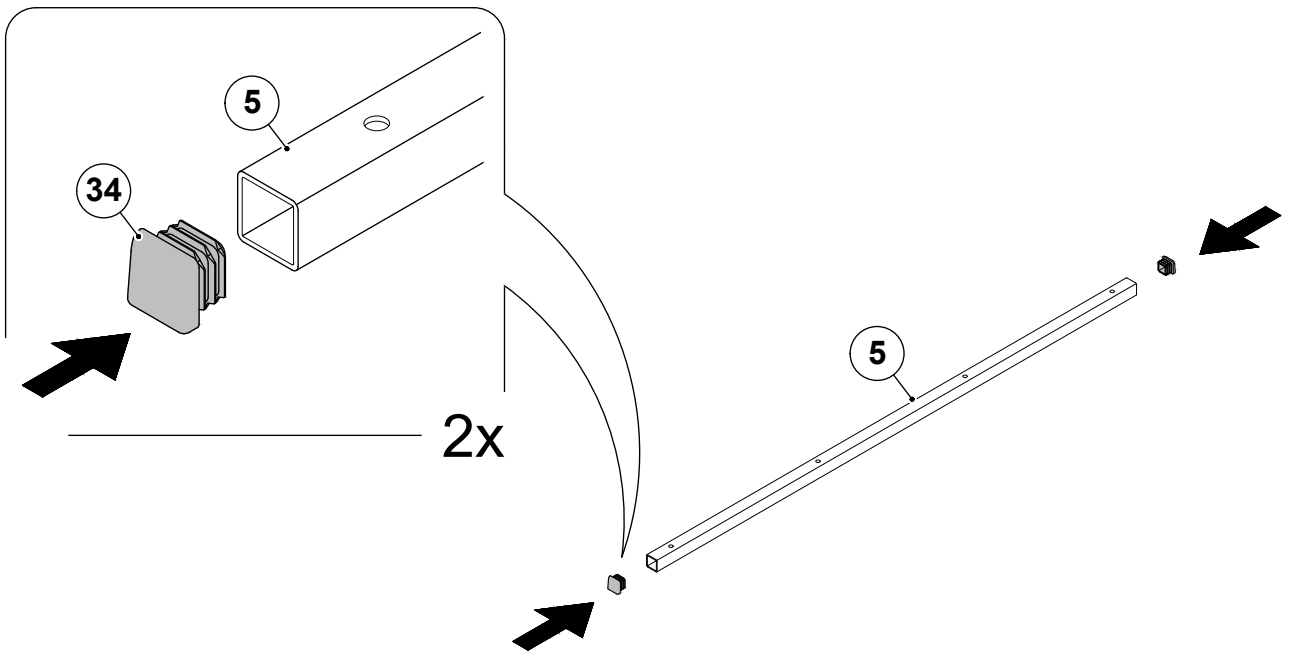


17

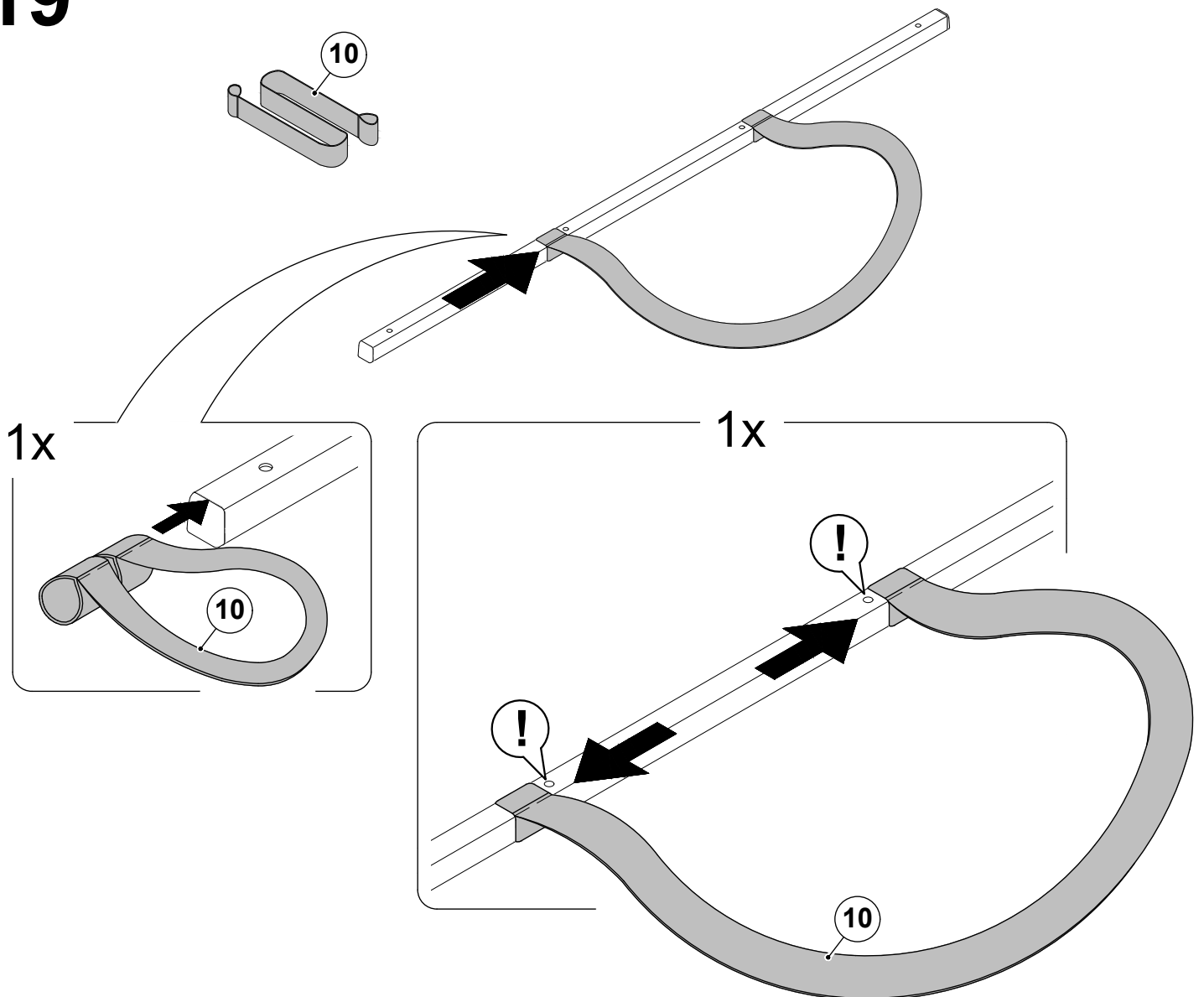




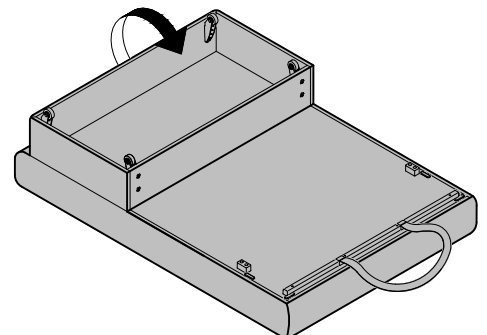
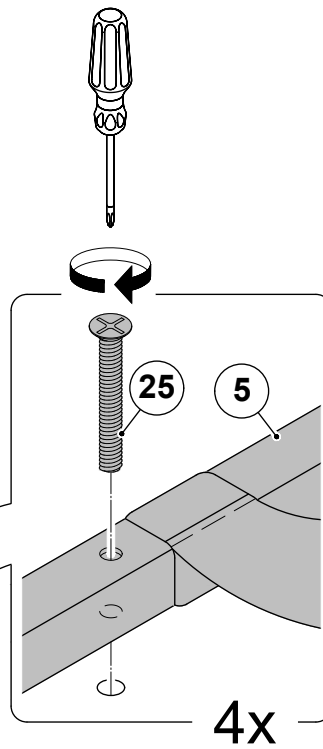
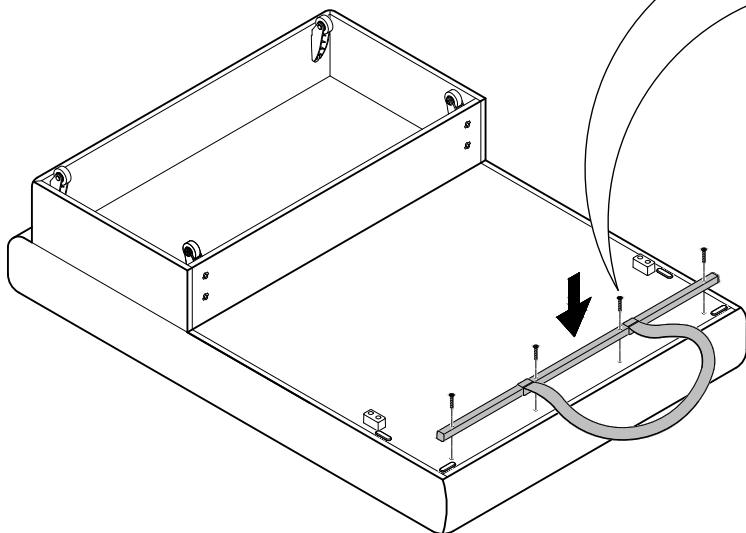
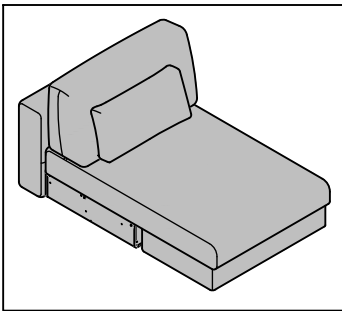
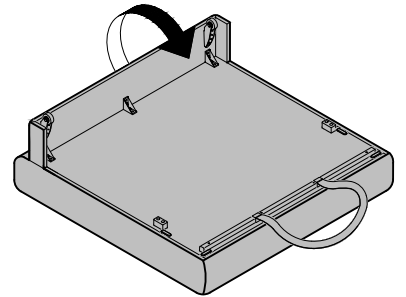
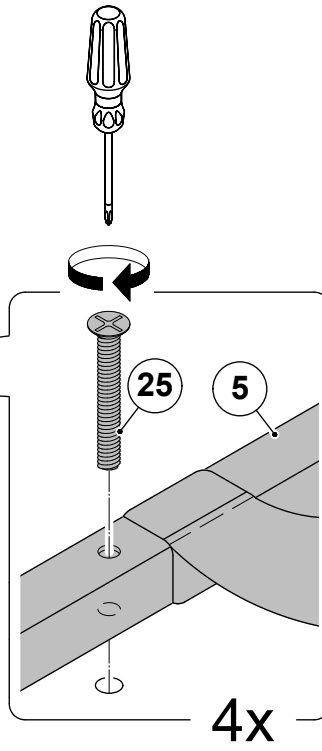
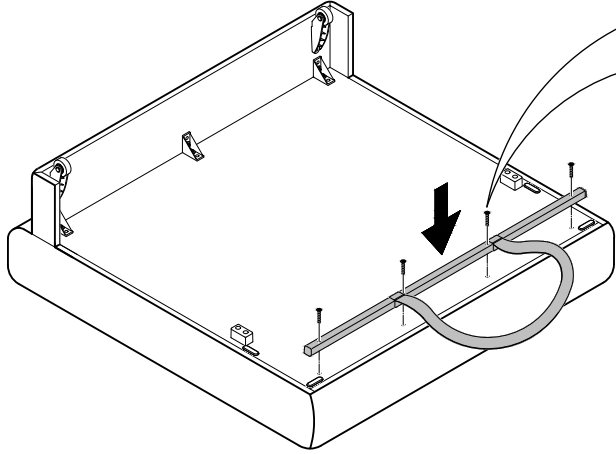
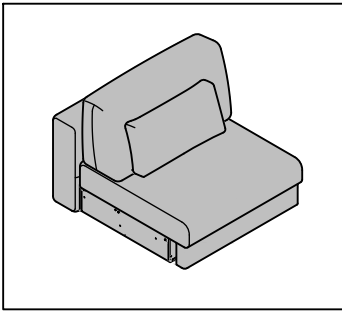
18



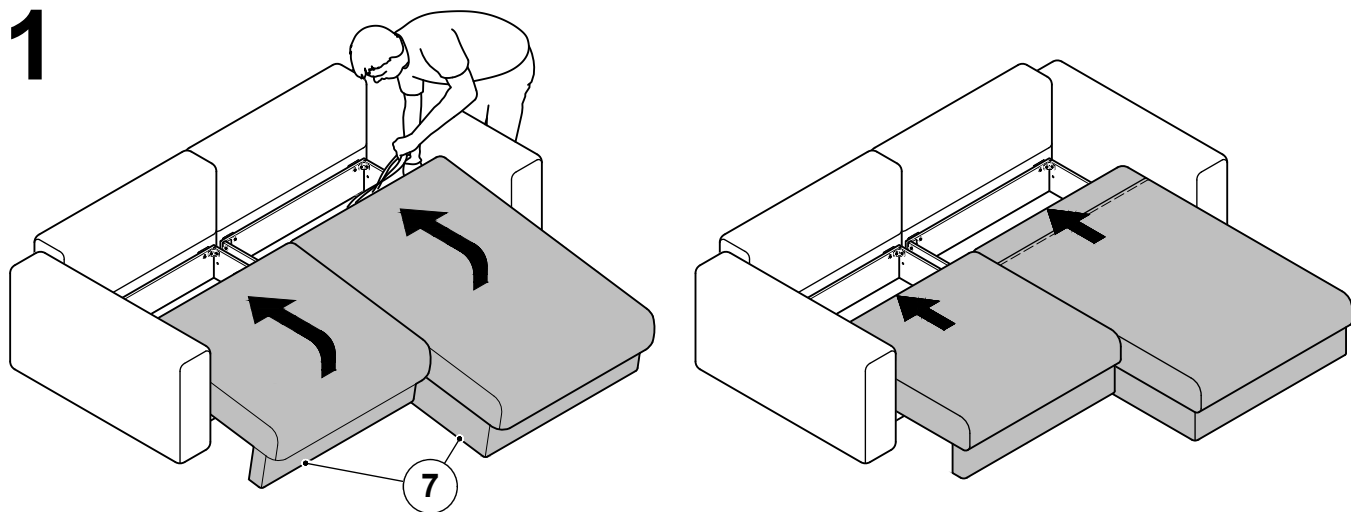
19



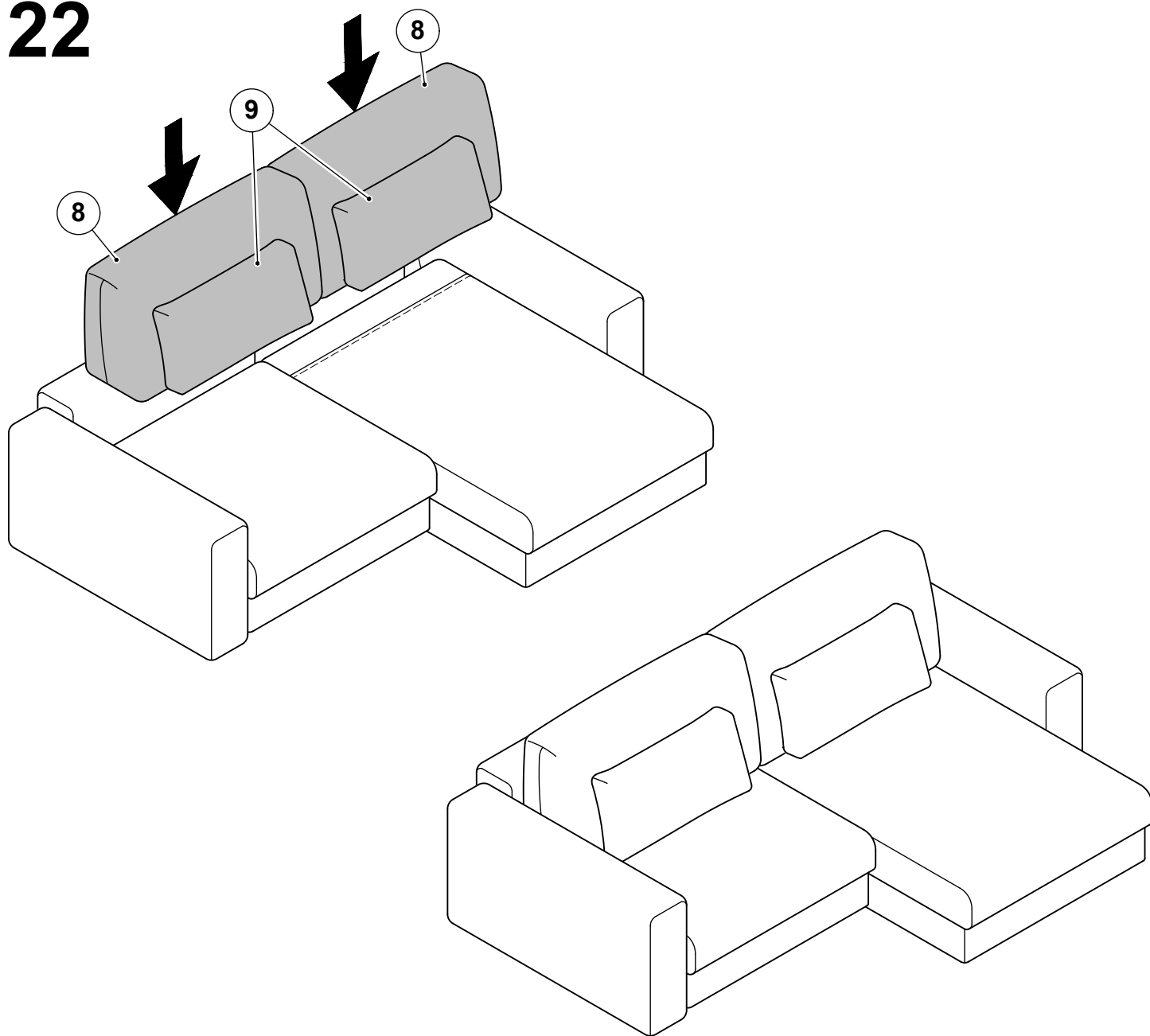
20



21

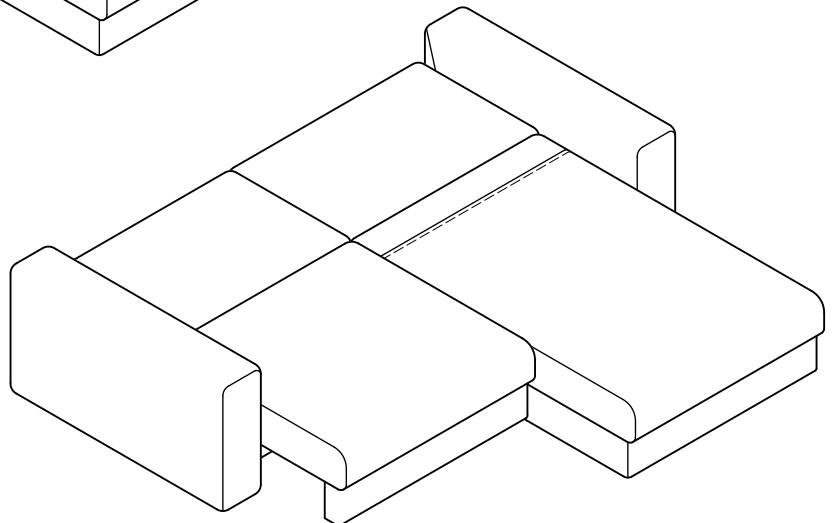
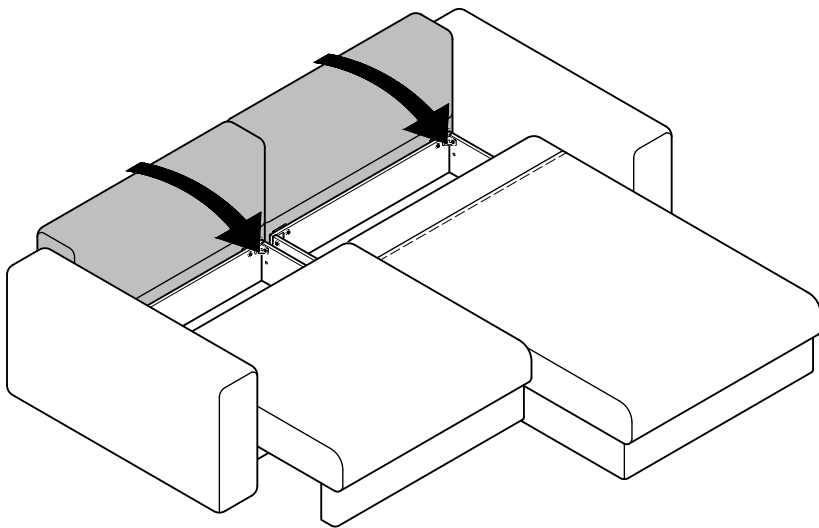
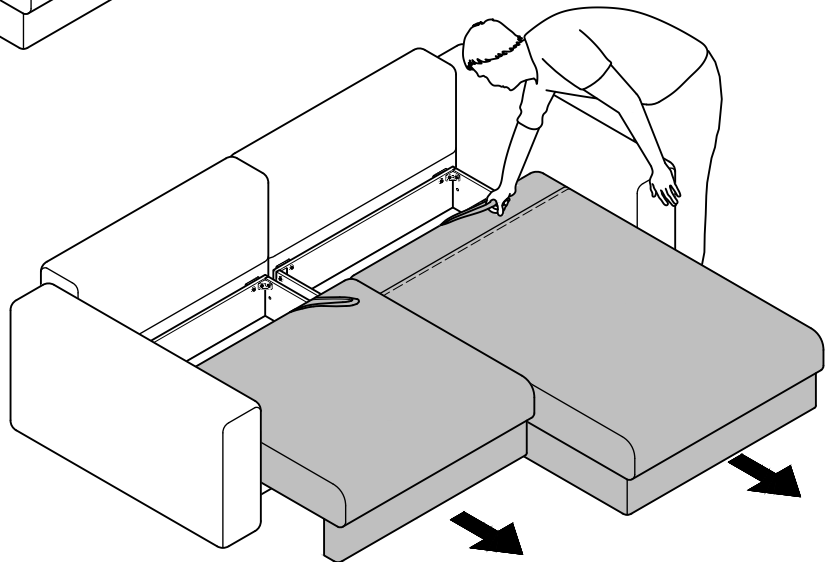
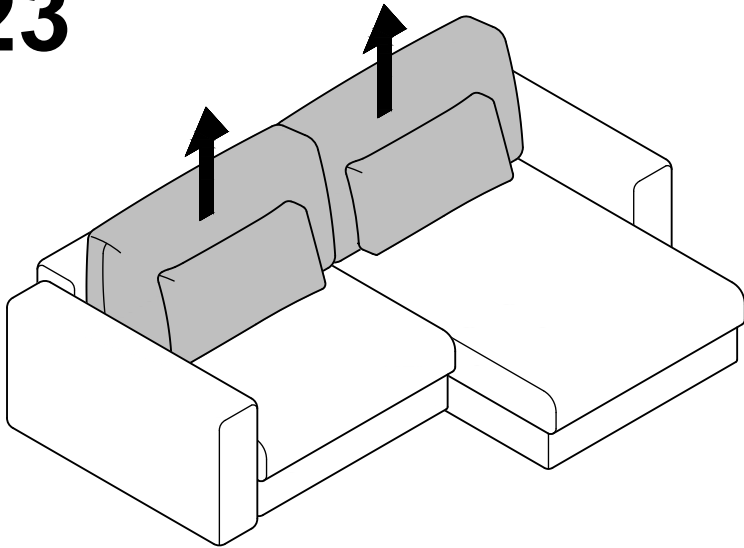


22



Тип дивана (прямой или угловой) зависит от выбранной комплектации.
Внешний вид элементов дивана различается в зависимости от дизайна.

23

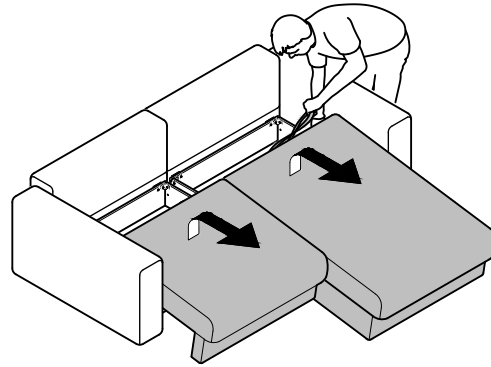




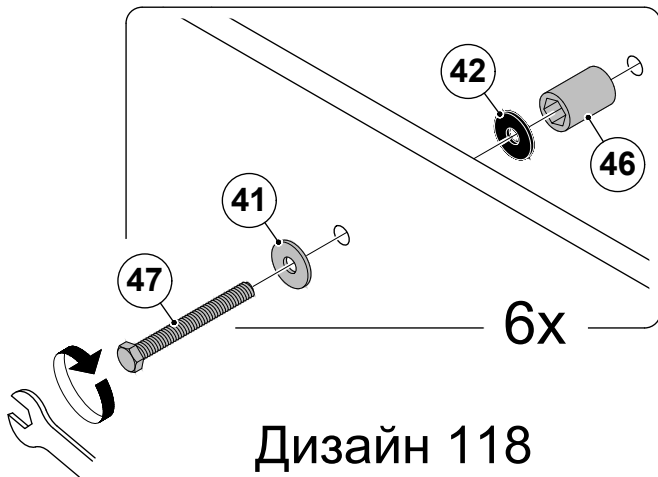
Из-за особенностей свойств ткани трансформация дивана в положение кровати может происходить с усилием.

Для облегчения трансформации необходимо установить между модулем и подлокотником дополнительную фурнитуру - шайбы пластиковые, входящие в комплектацию, по 1 штуке на каждый крепежный элемент.

Для этого нужно снять сиденья с модулей, открутить подлокотники и установить их обратно согласно инструкции, добавив **шайбы пластиковые**.



Дизайн 007



Дизайн 118

