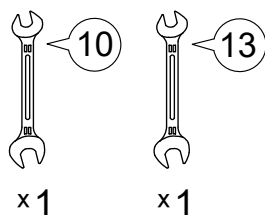
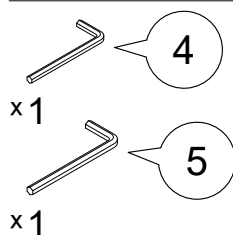


Инструкция по сборке  
Кровать с подъёмным механизмом  
Дизайн 1155, 1156, 1157  
120x200 v2

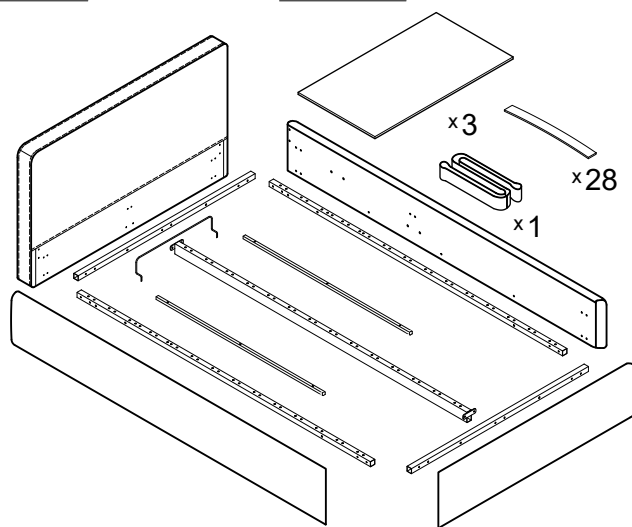
Для сборки понадобится



Входит в комплект

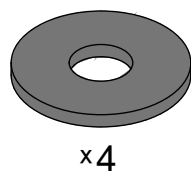


Детали

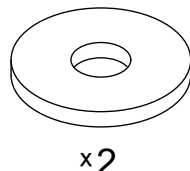


Изголовье различается в зависимости от дизайна.

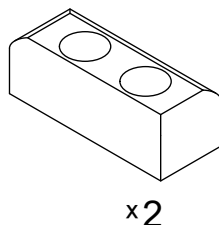
Ш8пласт ув



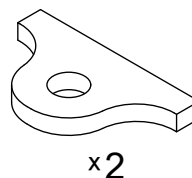
Ш8ув



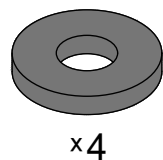
Стопор



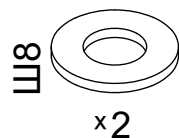
4x42



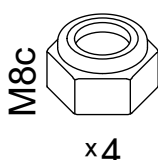
Ш8пласт



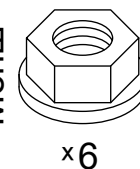
Ш8



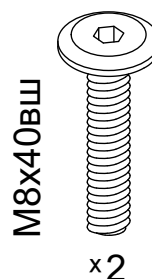
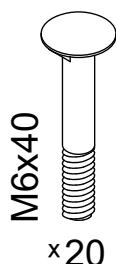
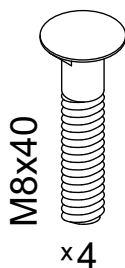
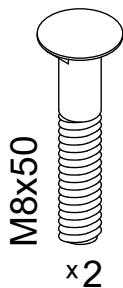
M8с



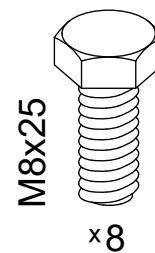
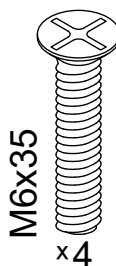
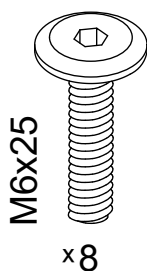
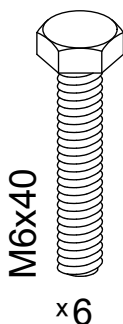
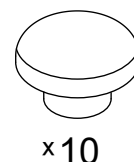
M8пш



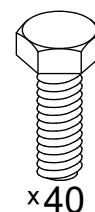
M6пш



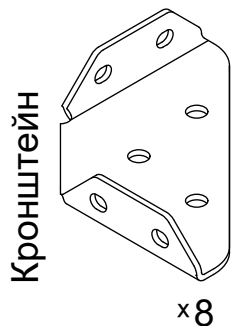
Подпятник



M6x25



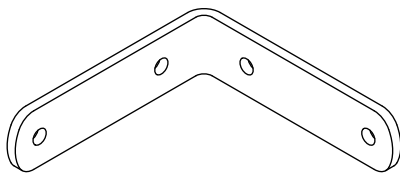
Перед началом сборки проверить наличие комплектующих элементов и деталей.



Кронштейн

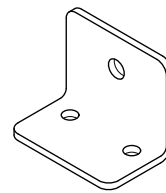
x8

Уголок 97x97



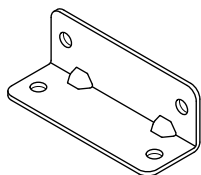
x4

Уголок 38x38



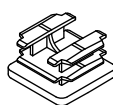
x4

Уголок 29x29



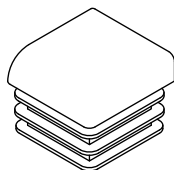
x2

Заглушка  
20 x 20 x 2,5



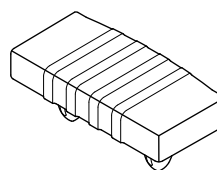
x4

Заглушка  
30 x 30



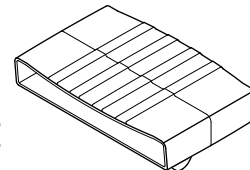
x6

ЛД1

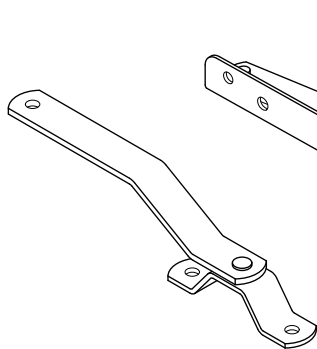


x28

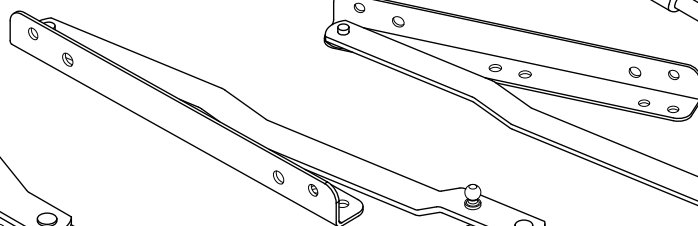
ЛД2



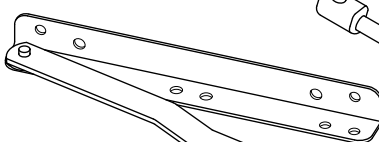
x14



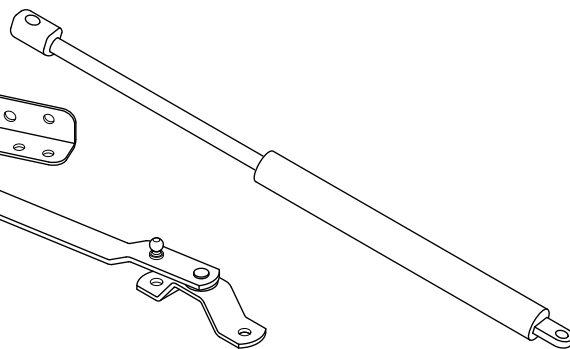
x2



x1



x1



x2

Перед началом сборки проверить наличие комплектующих элементов и деталей.

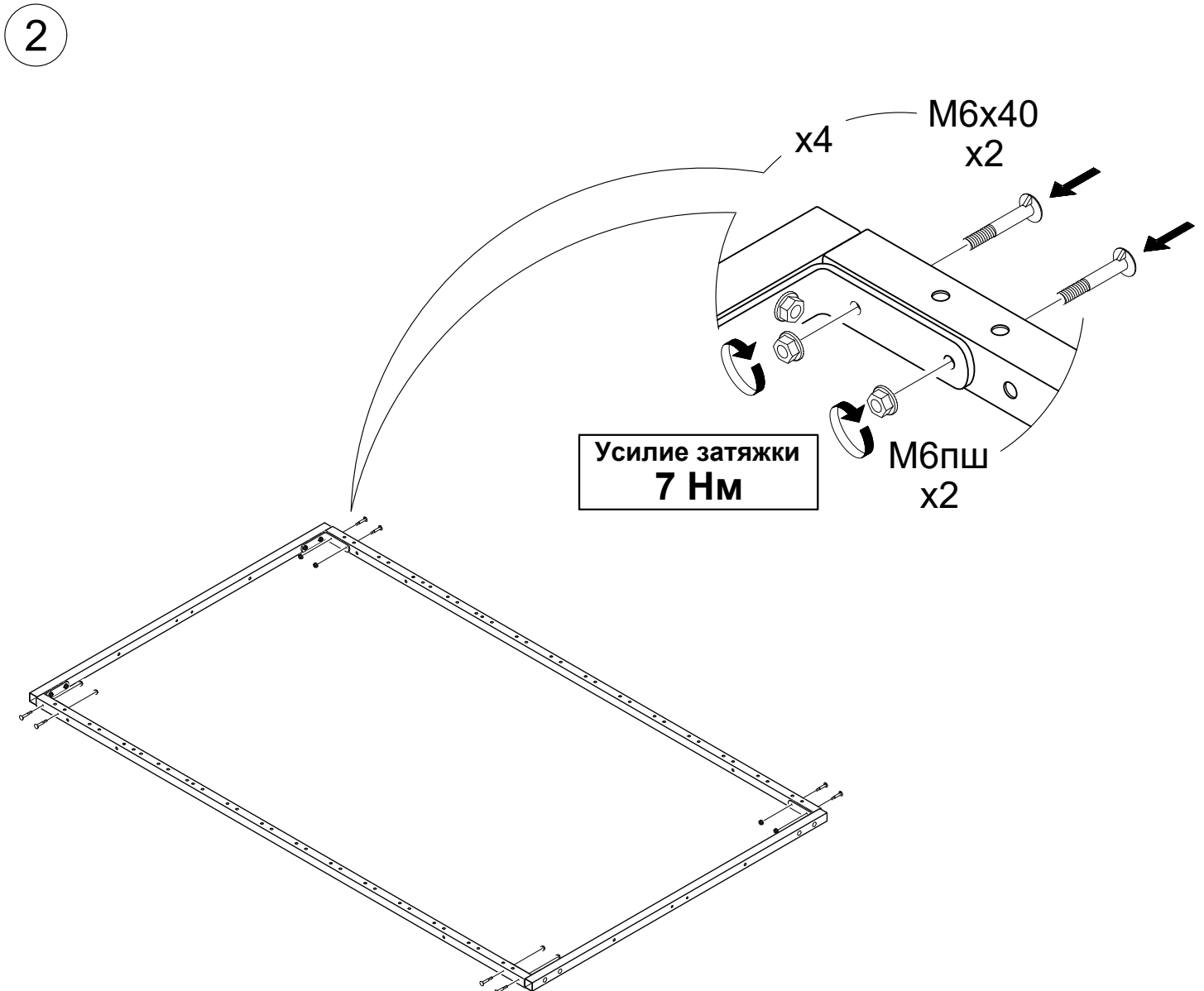
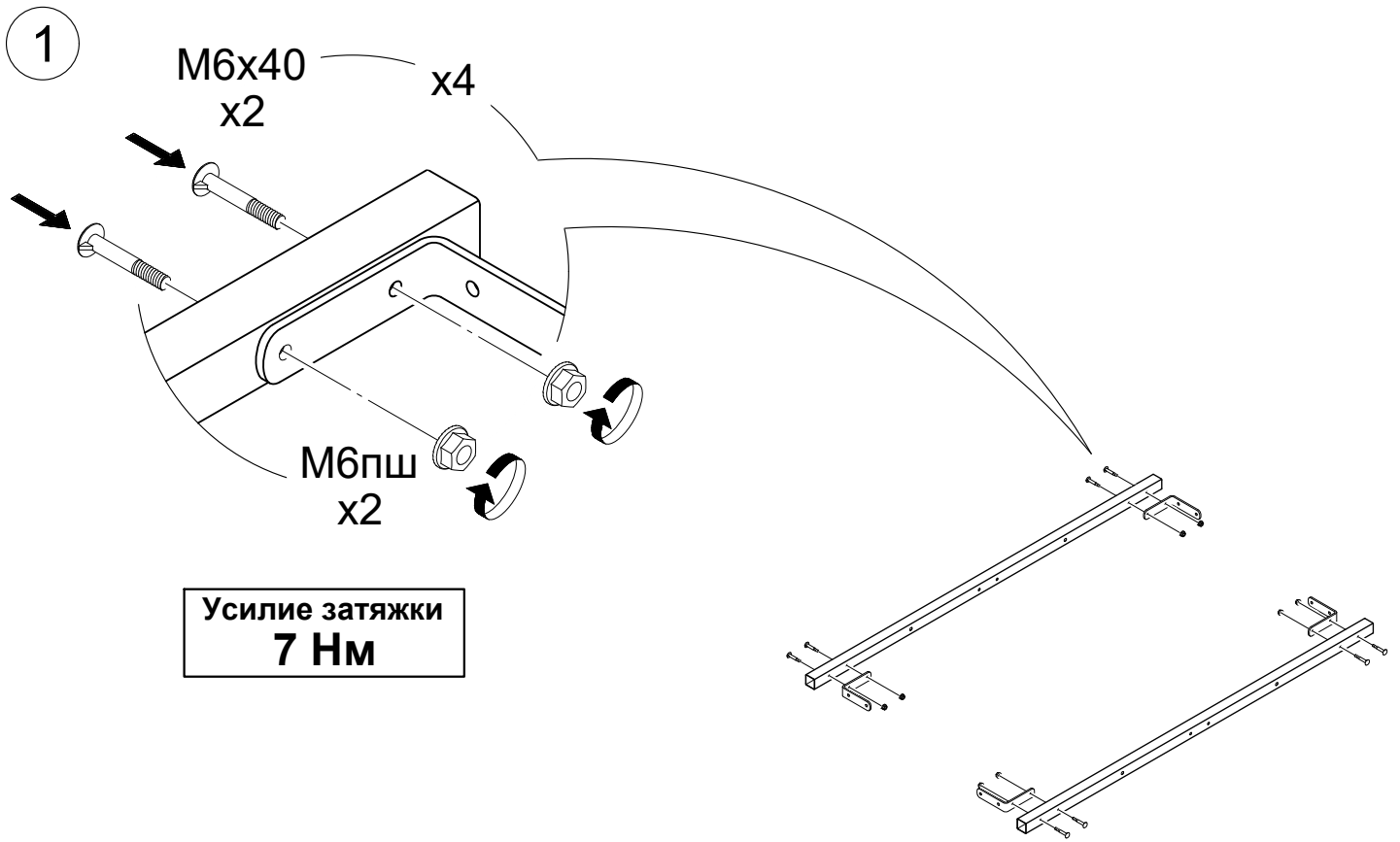
### Обозначение затяжки резьбовых соединений

Усилие затяжки  
**7 Нм**

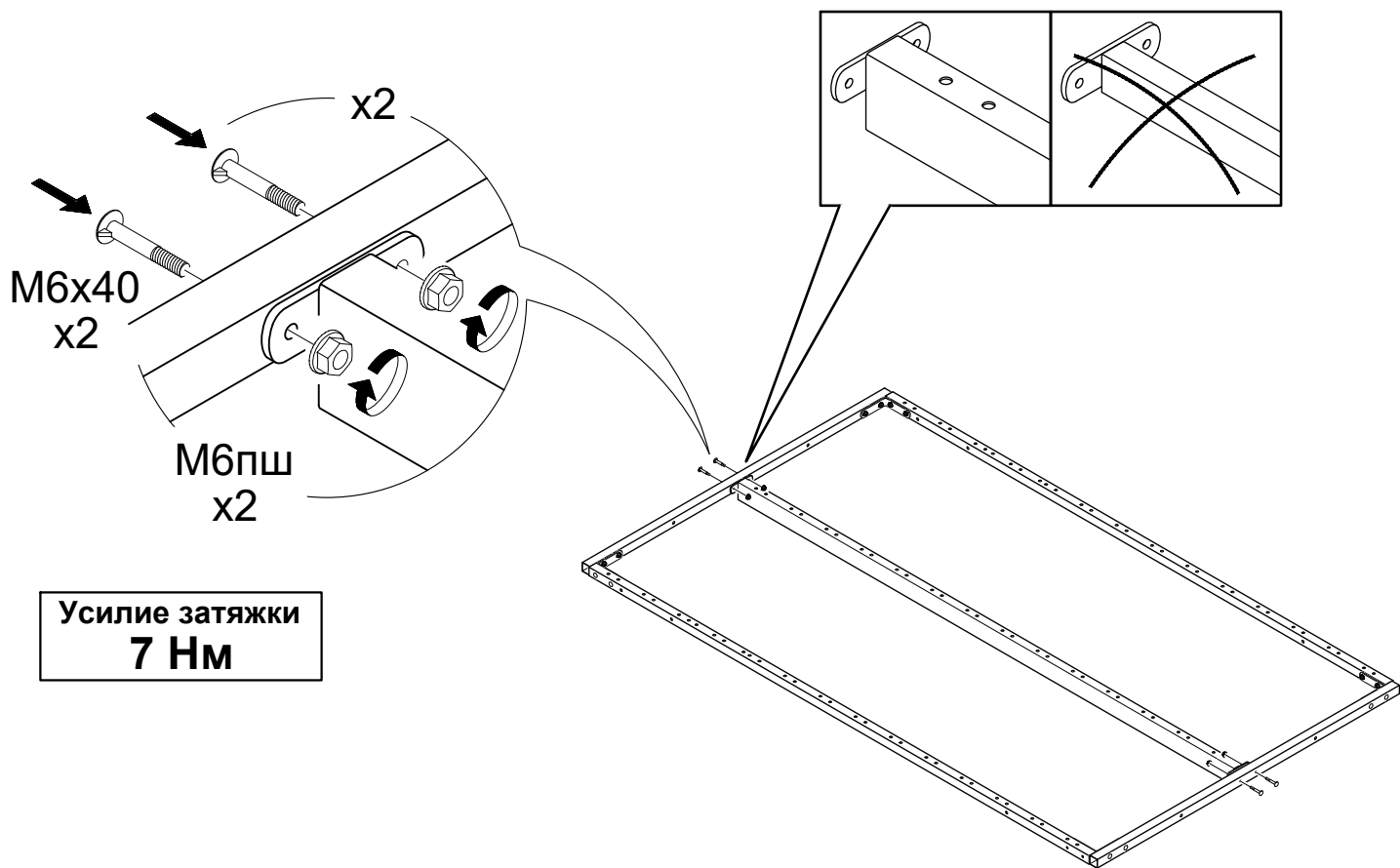
Для неподвижных соединений: затяните плотно, до упора.

Усилие затяжки  
**3 Нм**

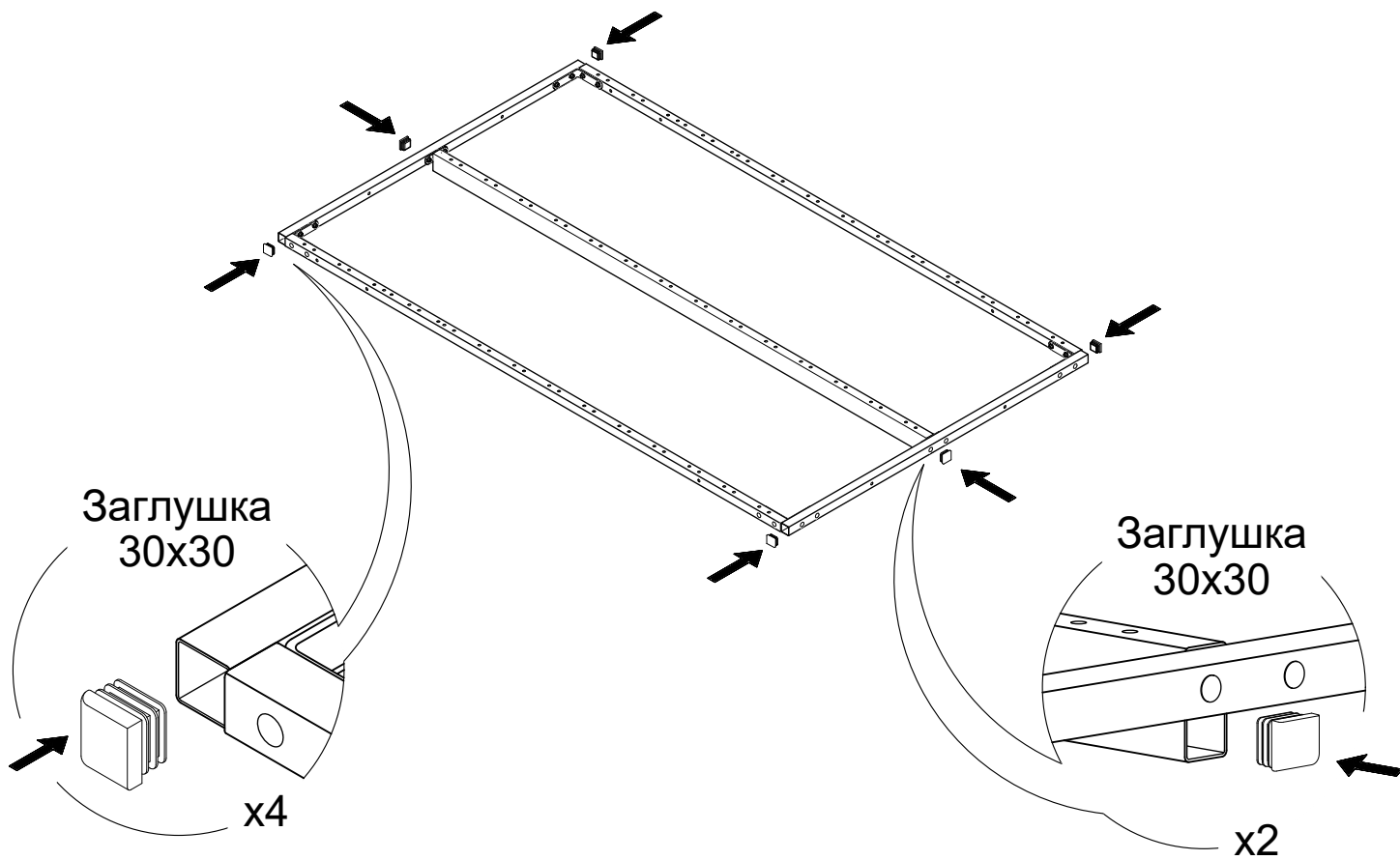
Для подвижных соединений: затяните до упора, затем ослабьте примерно на четверть оборота (90°).



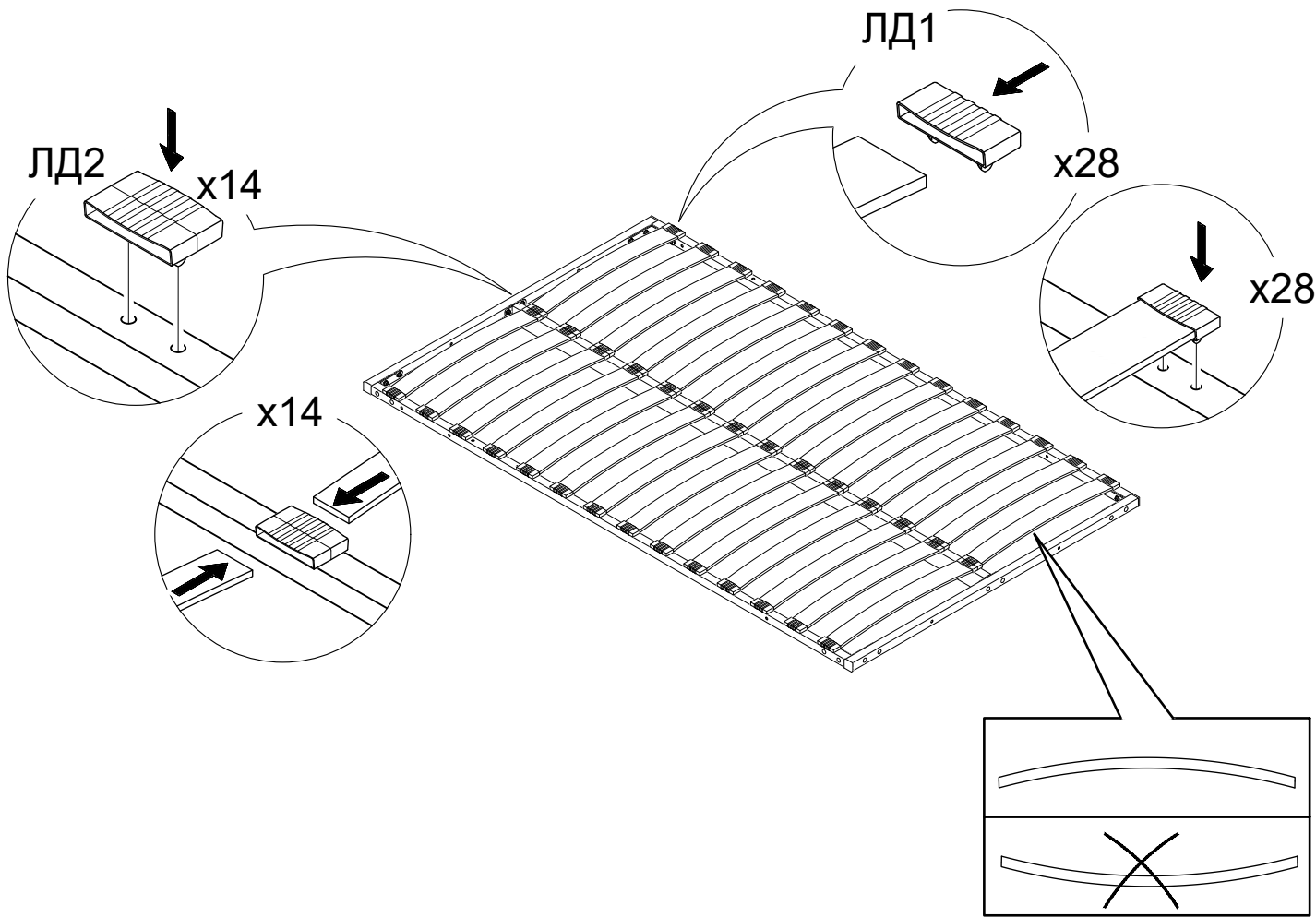
3



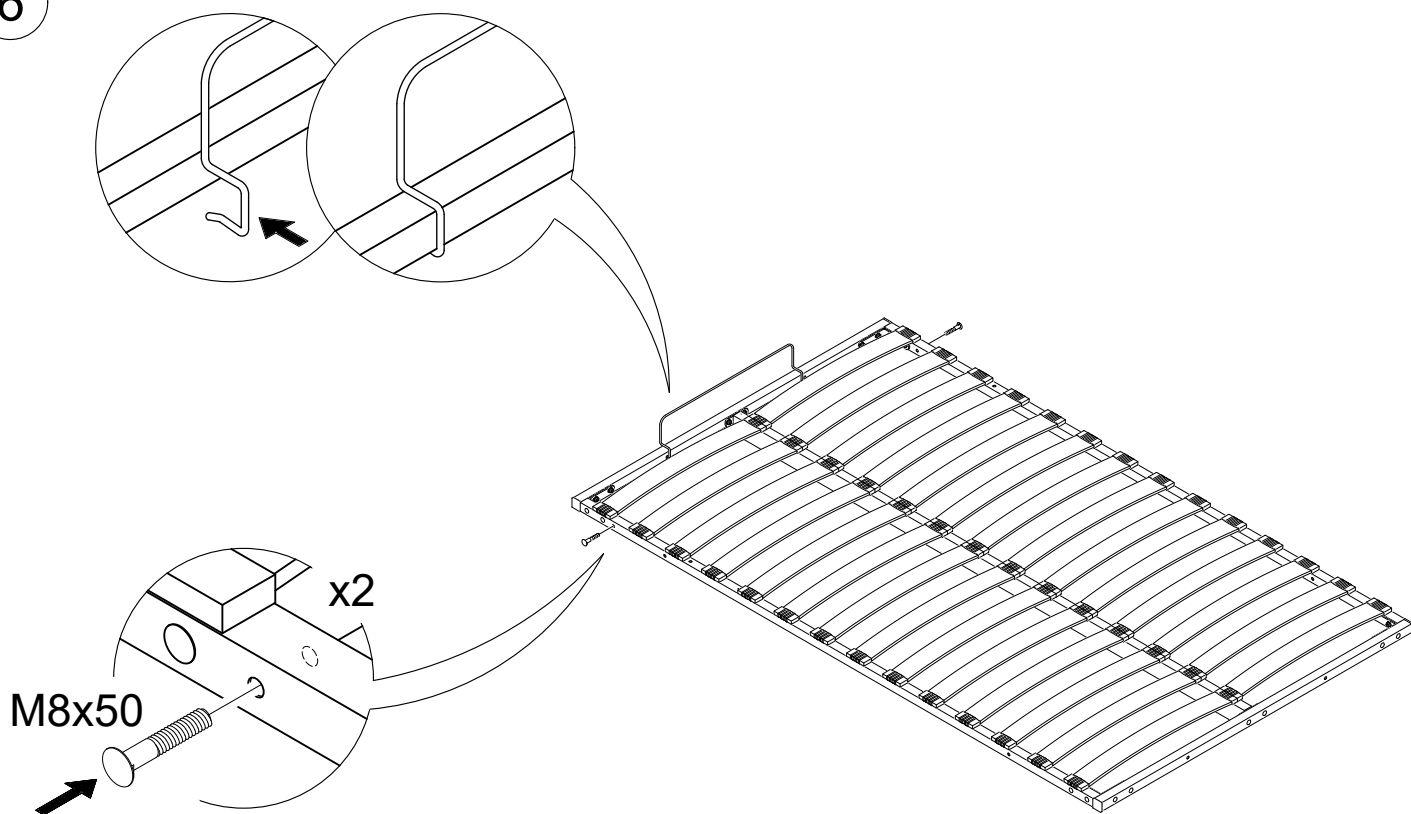
4



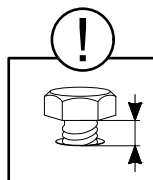
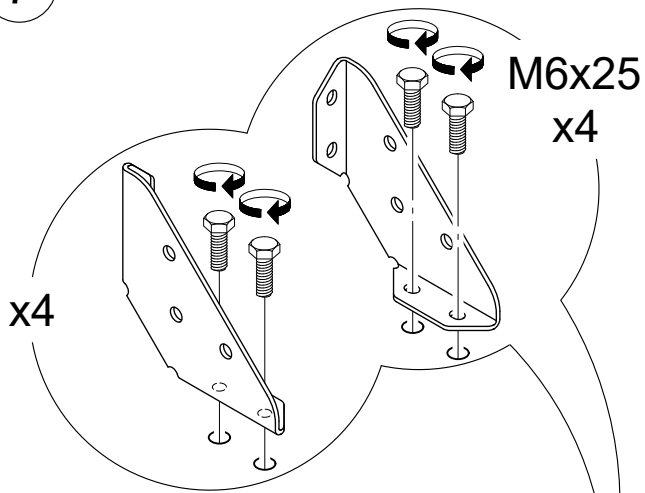
5



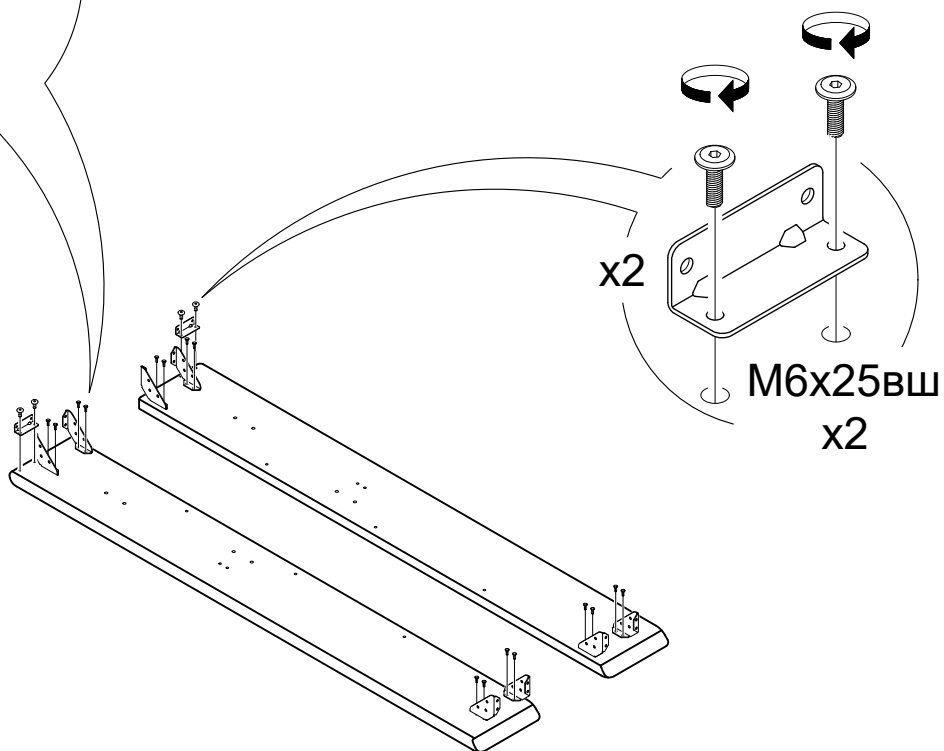
6



7

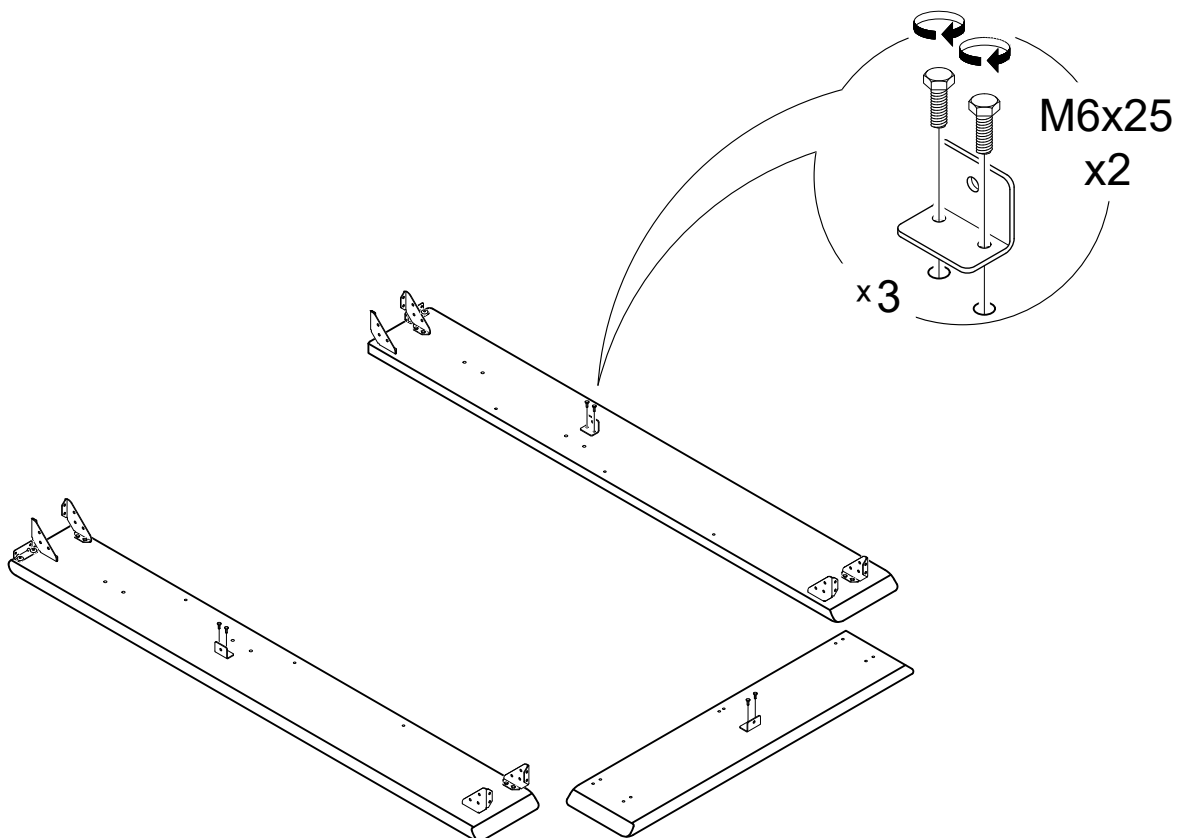


Болты не затягивать.



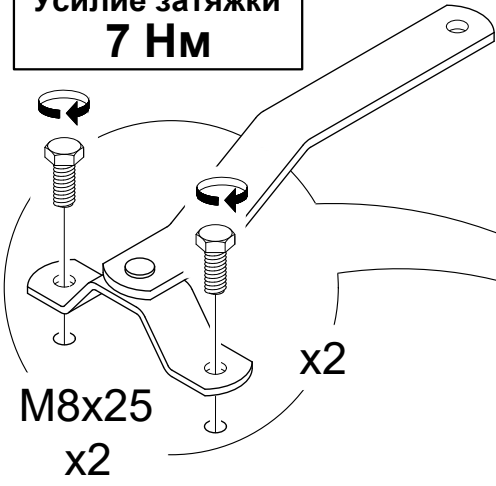
8

Усилие затяжки  
7 Нм

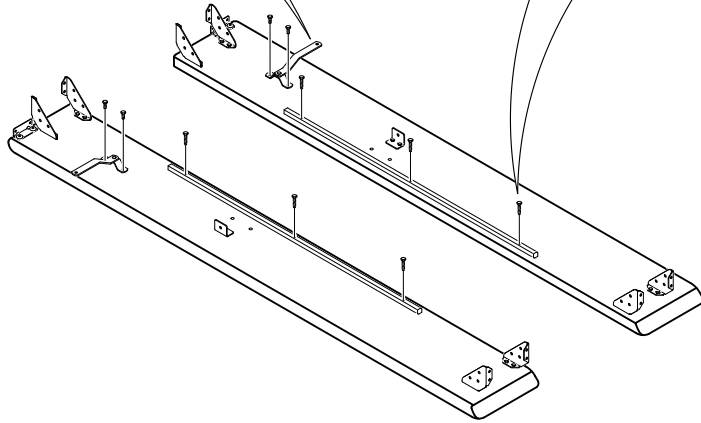
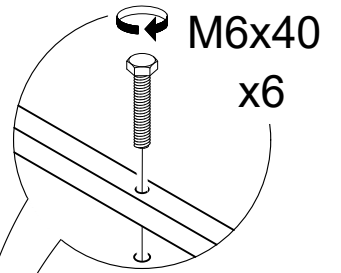


9

Усилие затяжки  
7 Нм

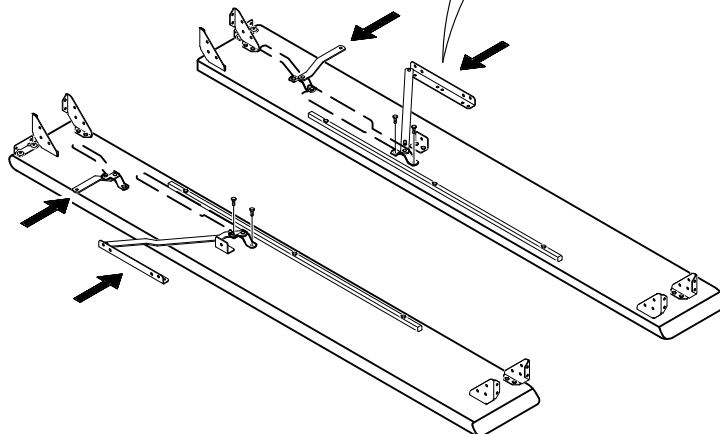
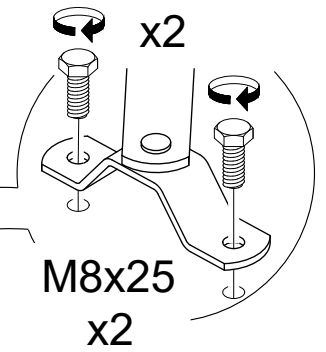
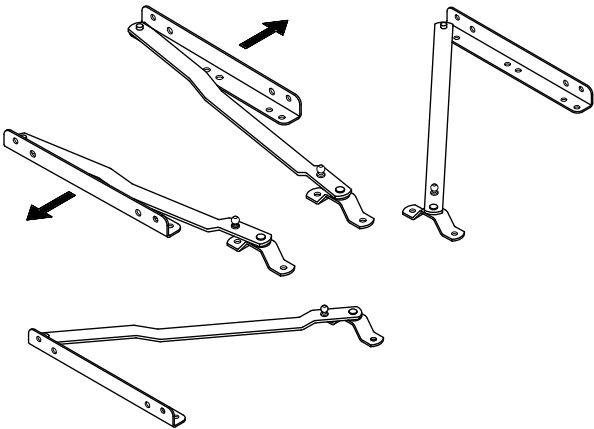


Усилие затяжки  
7 Нм



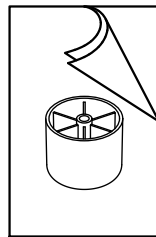
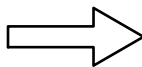
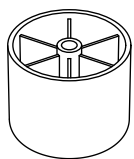
10

Усилие затяжки  
7 Нм

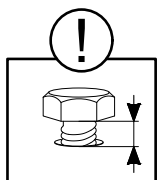


11 Высокие опоры устанавливать в пункте 17.

100.40



12

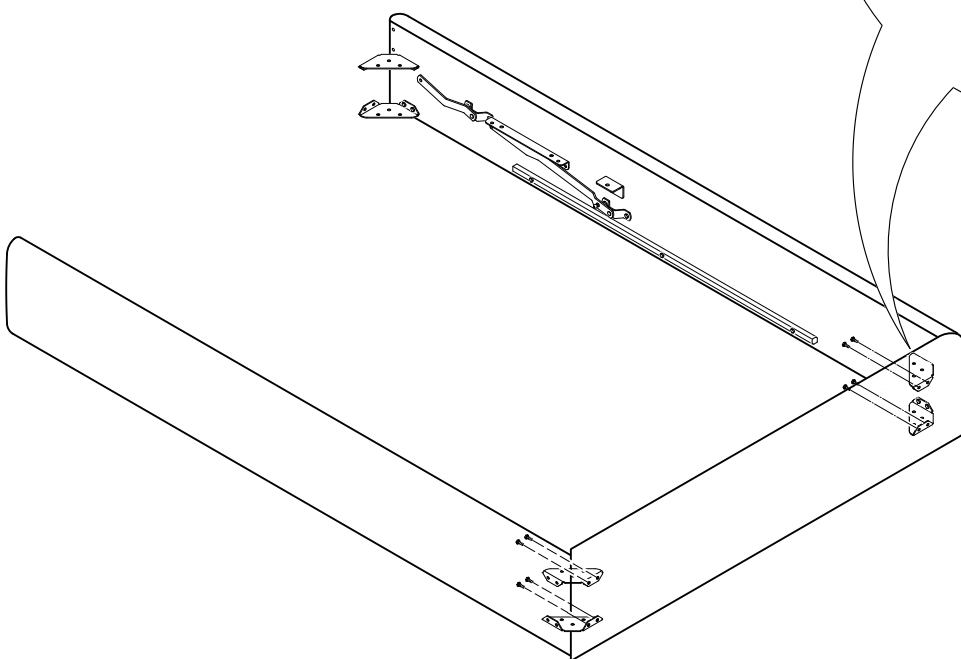
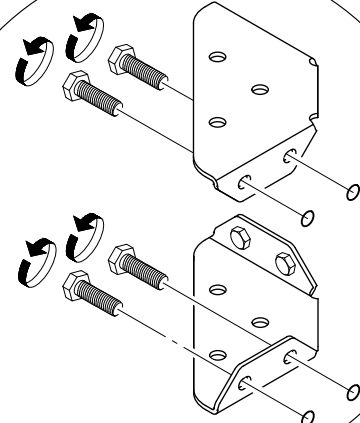


Болты не затягивать.

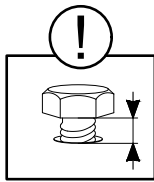
M6x25

x4

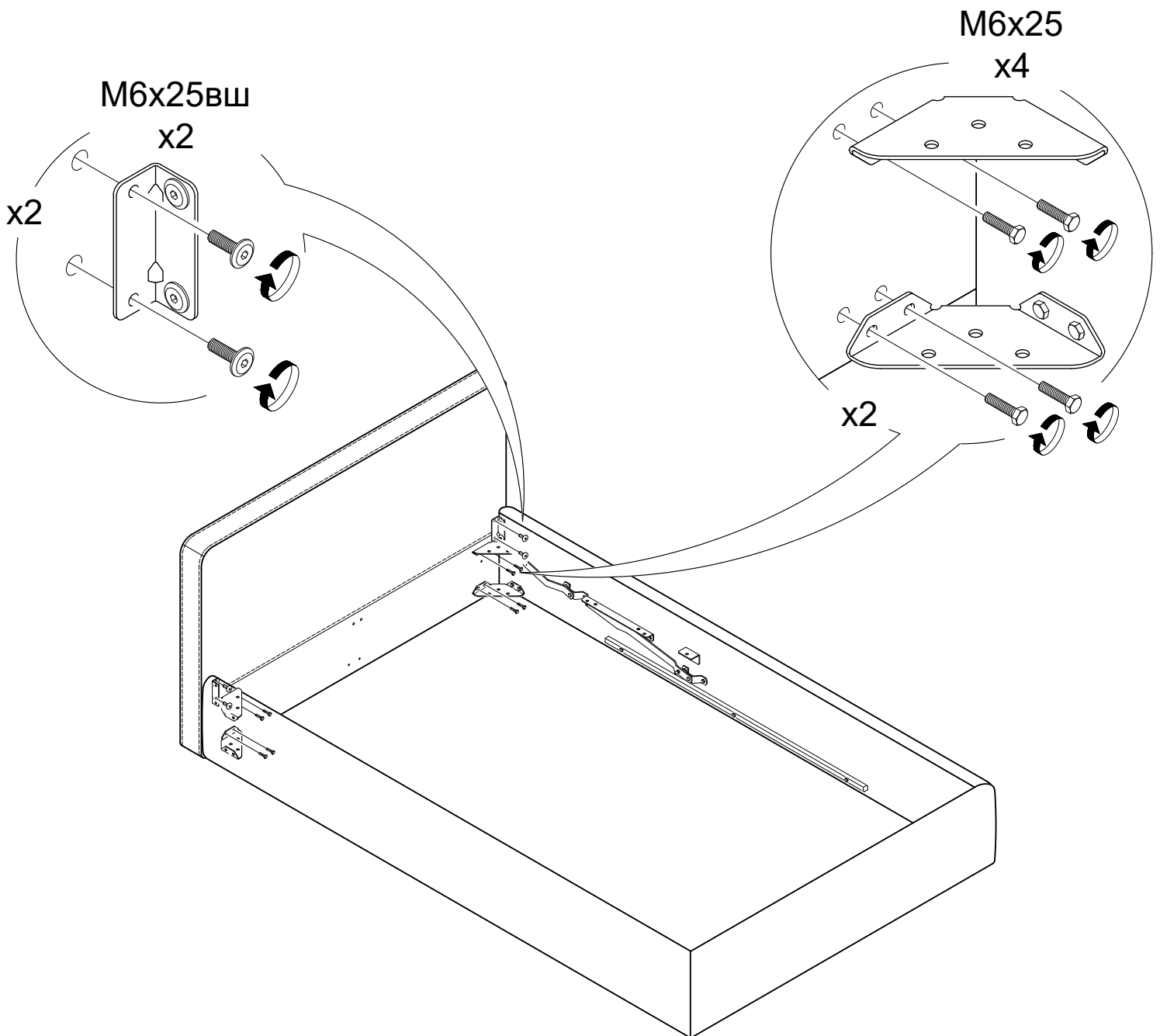
x2



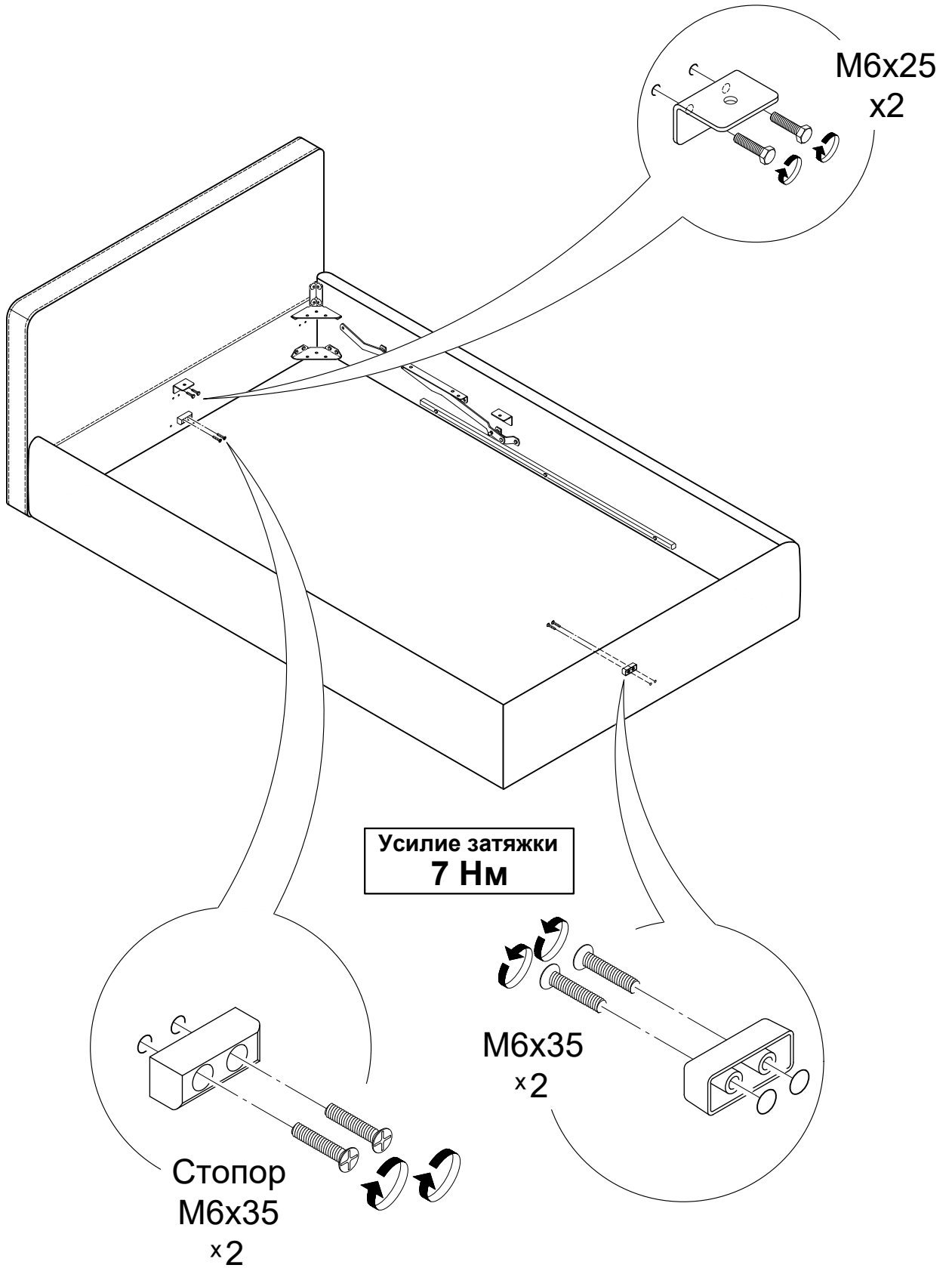
13



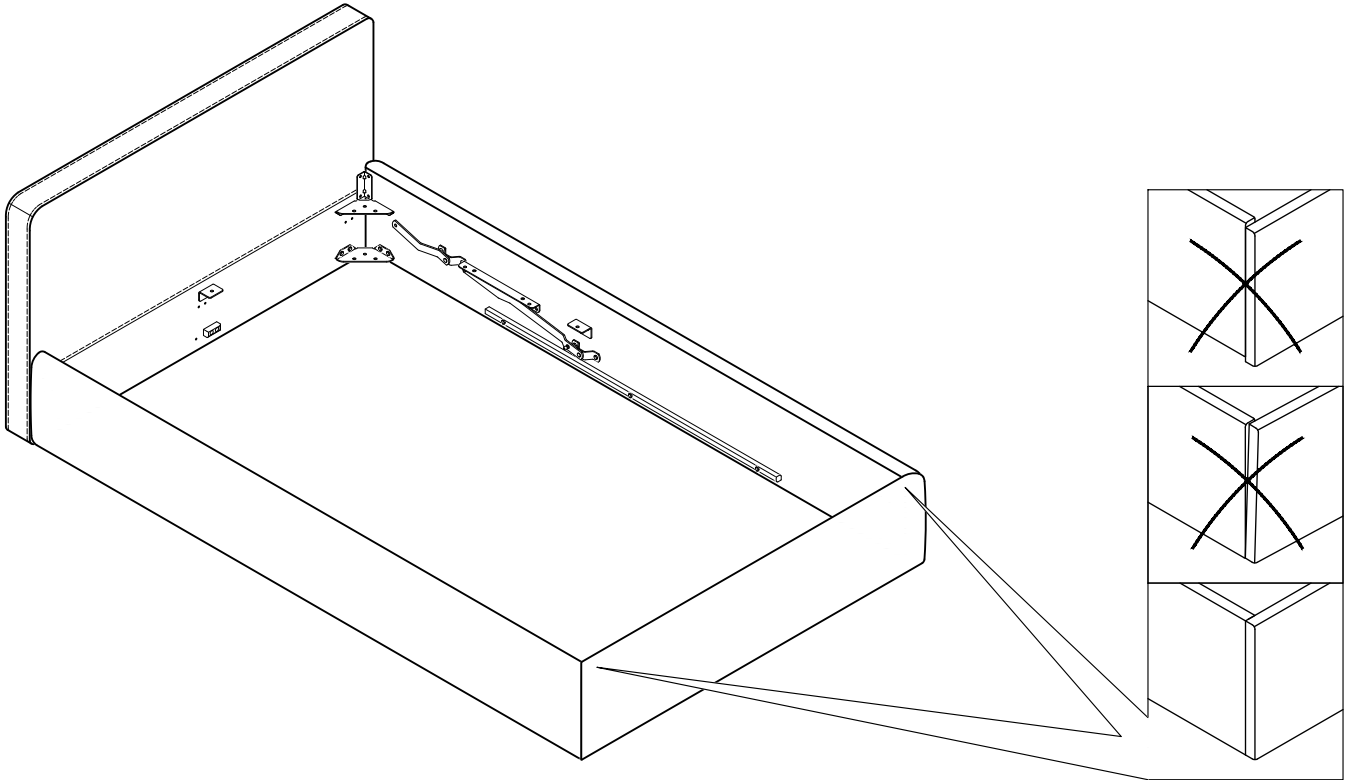
Болты не затягивать.



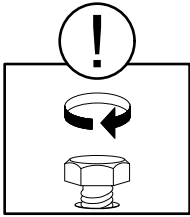
Усилие затяжки  
**7 Нм**



15



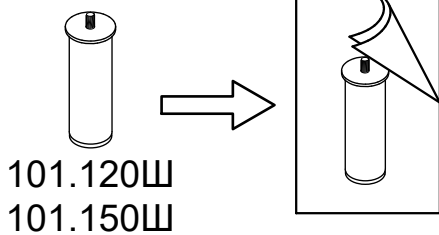
16



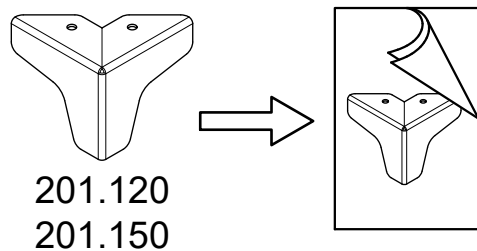
Затянуть болты (см. пункты 7, 12, 13)

Усилие затяжки  
**7 Нм**

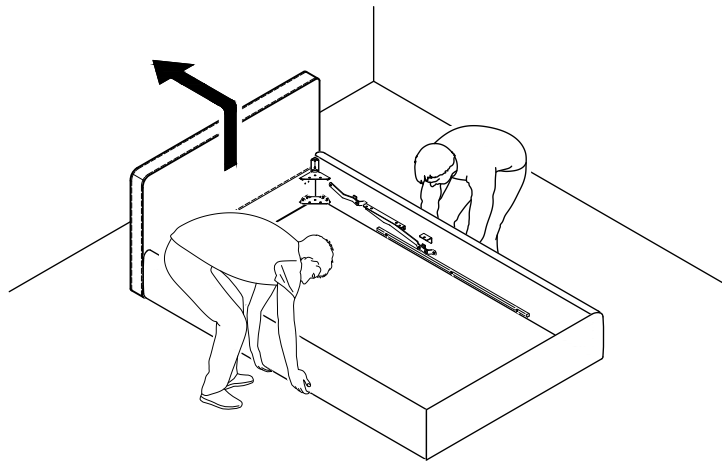
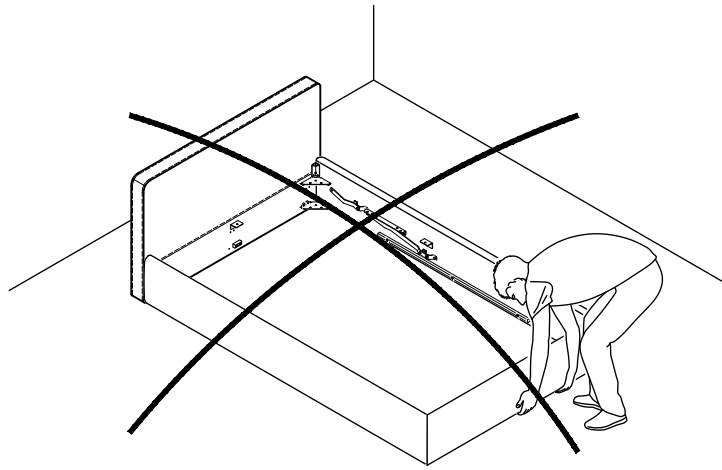
17



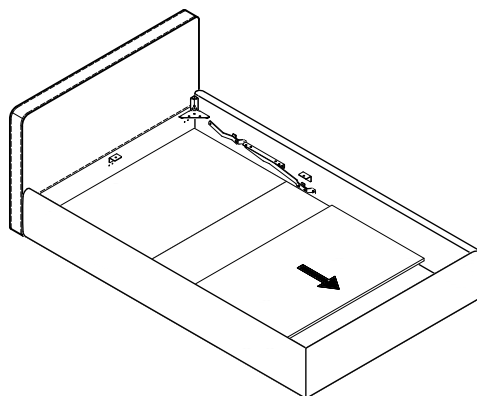
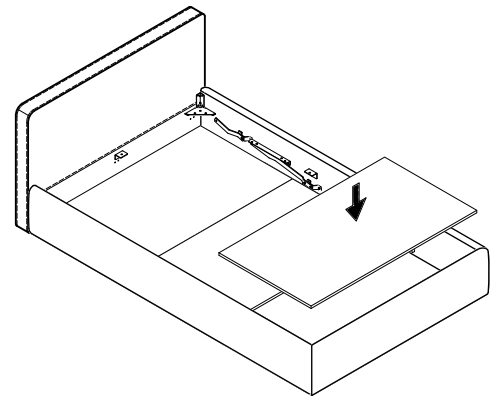
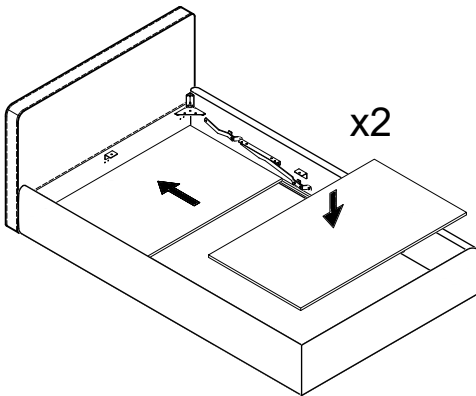
101.120Ш  
101.150Ш

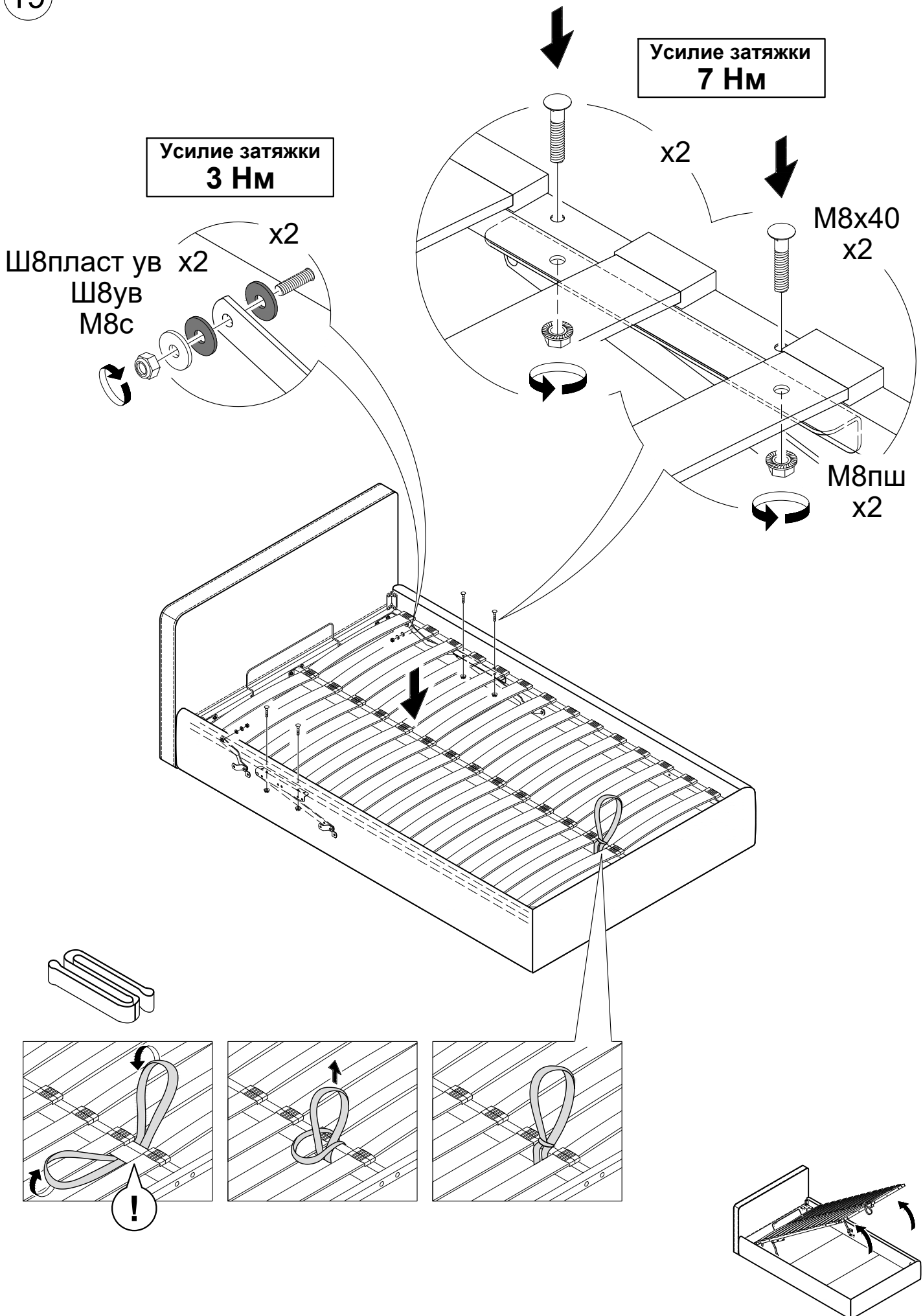


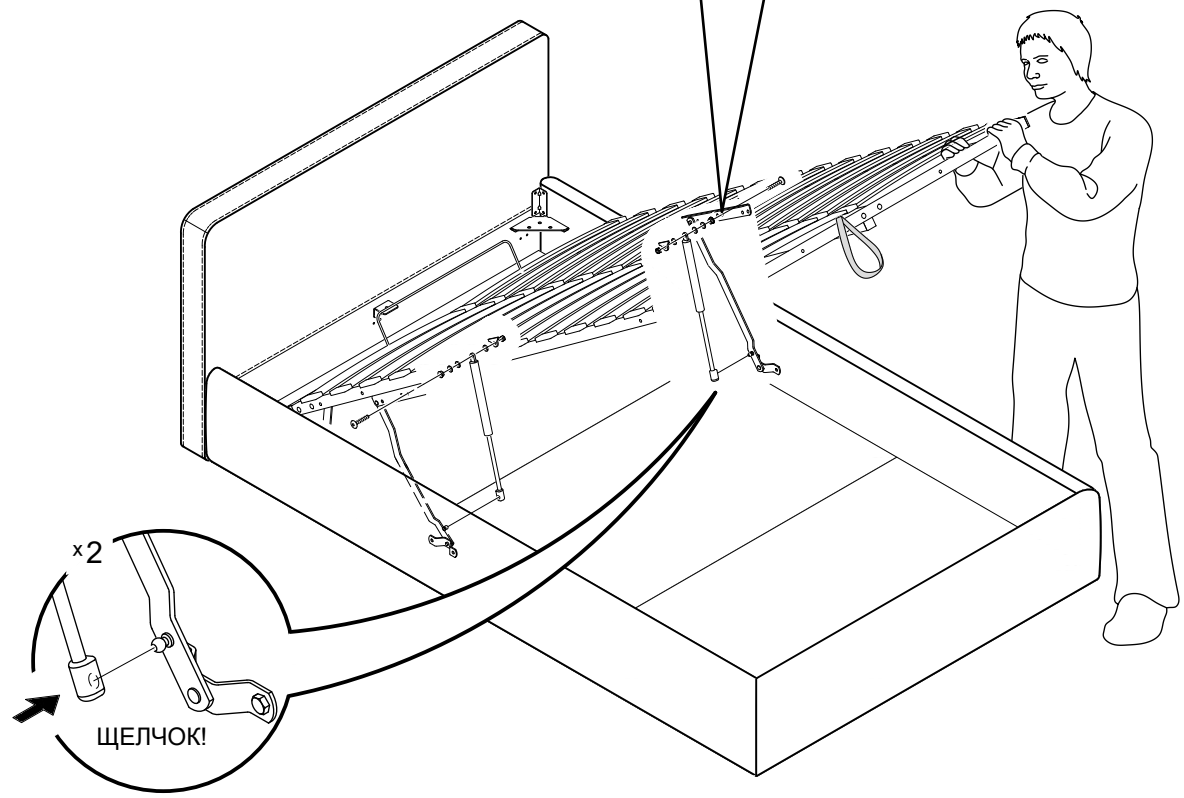
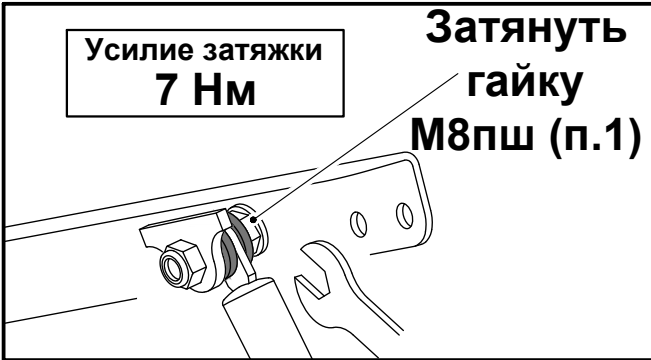
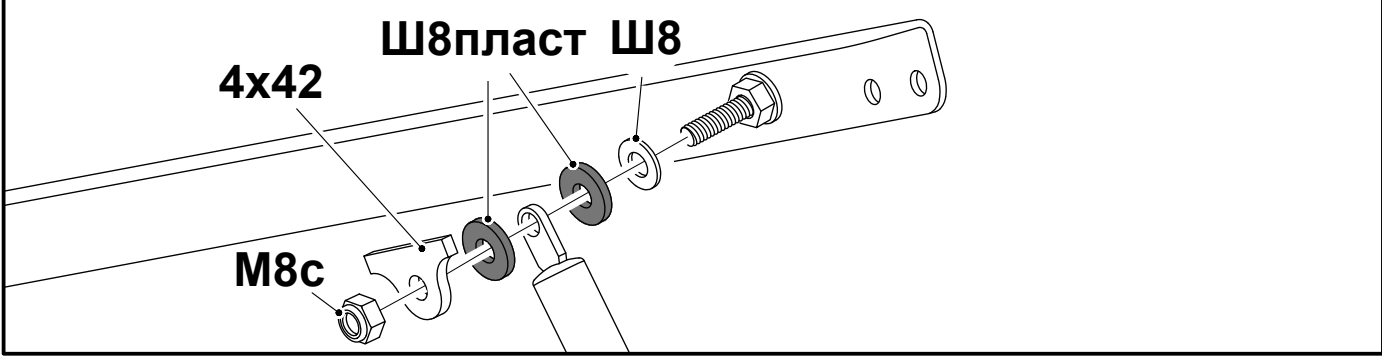
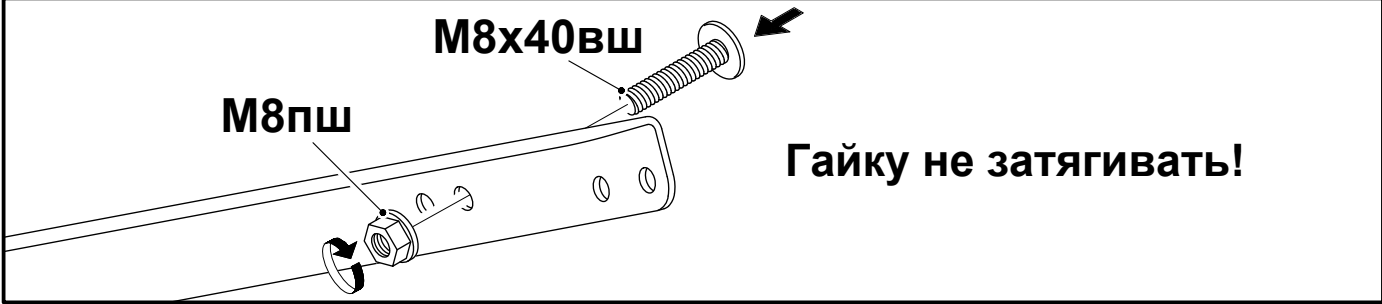
201.120  
201.150



18

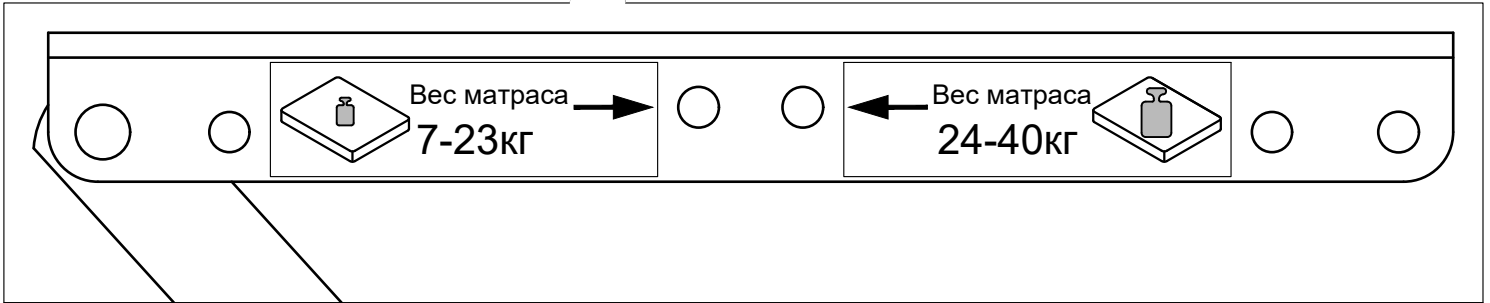
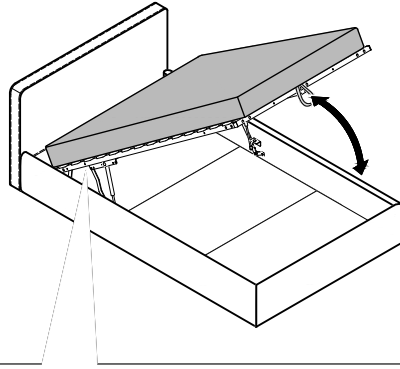




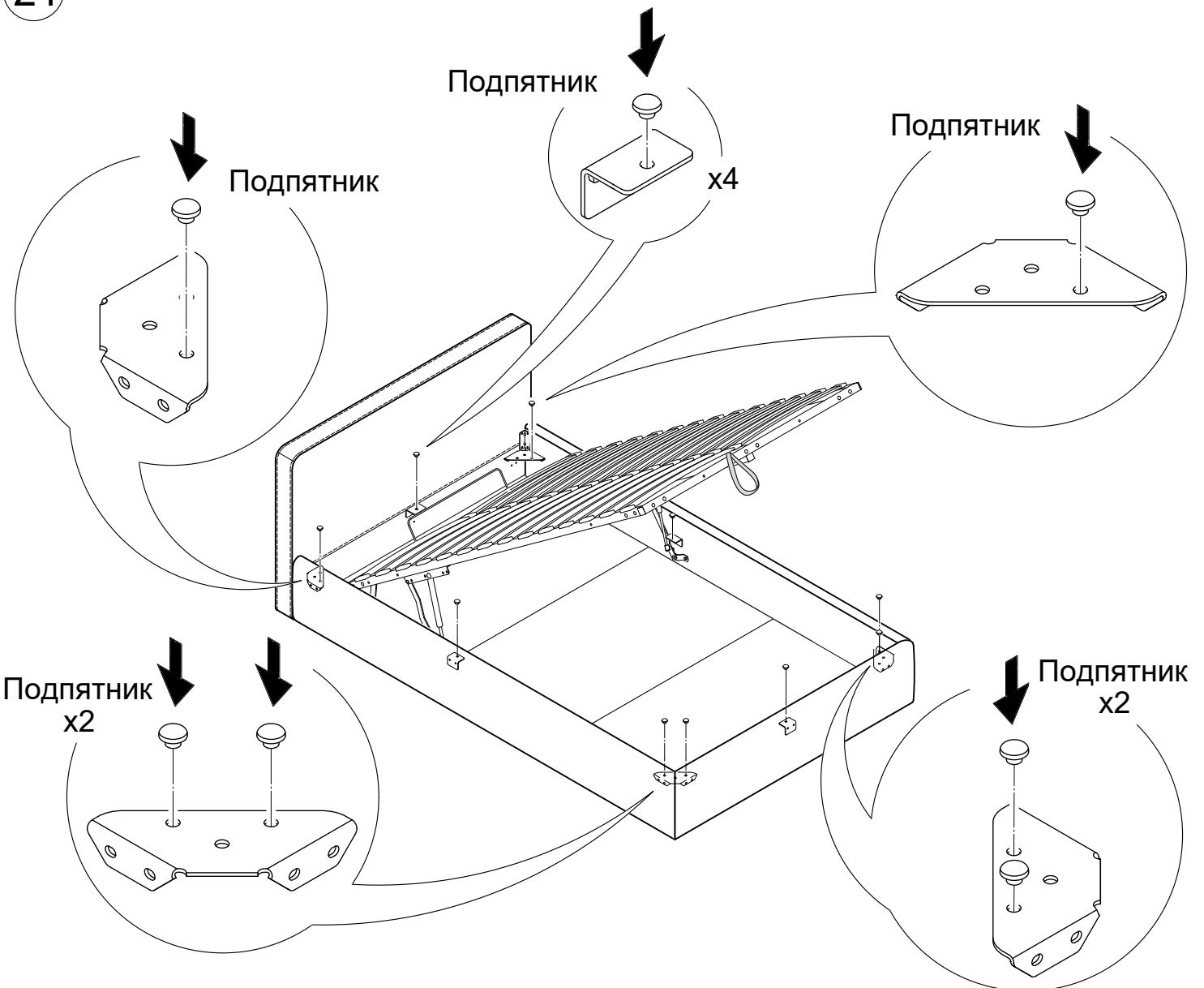


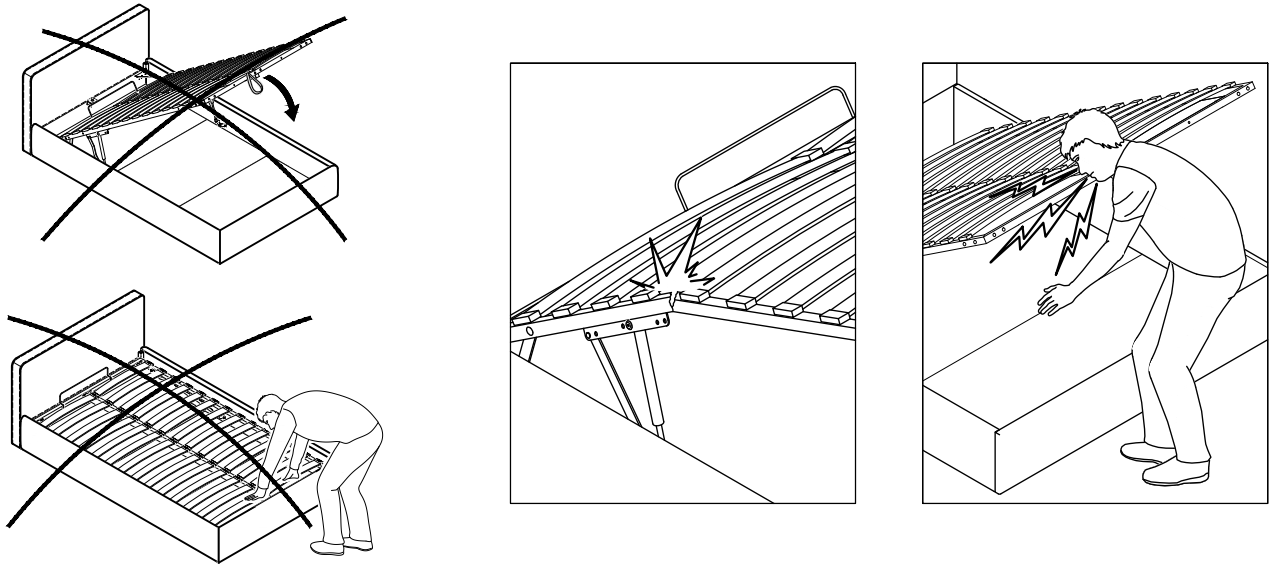


**ВНИМАНИЕ!** Для оптимальной работы подъёмного механизма рекомендуется отрегулировать положение газлифтов!



21





**ВНИМАНИЕ!** Необходимо отрегулировать зазоры между рамой и каркасом\*, для этого нужно переместить переднюю часть кровати вправо или влево!  
\*Для доступа к раме приподнимите матрас.

