

Инструкция по сборке
Кровать с подъёмным механизмом

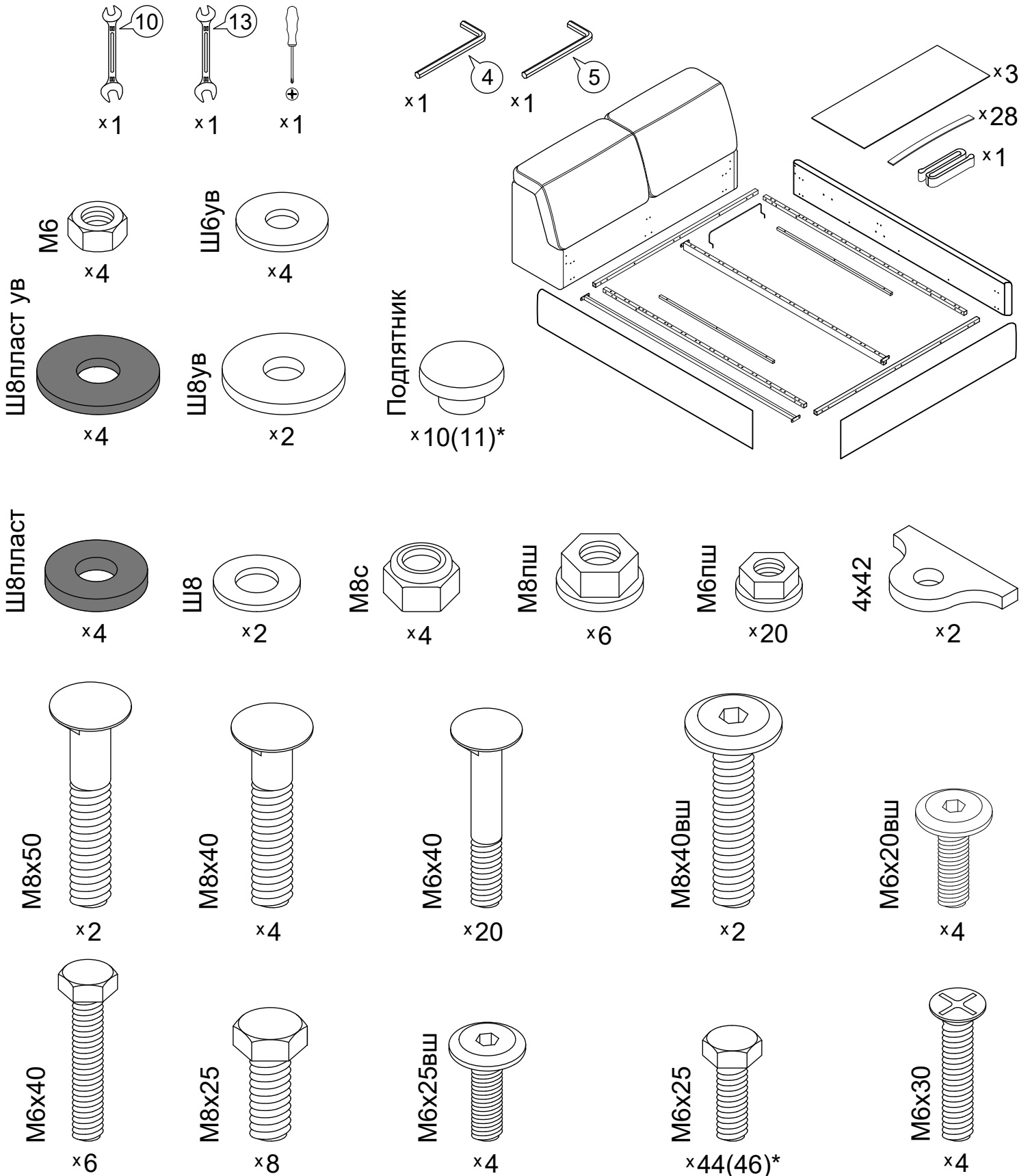
Дизайн 1107

140, 160, 180x200.88(a) v2

Для сборки понадобится

Входит в комплект

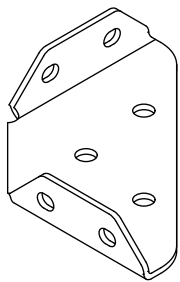
Детали



*Значения в скобках даны для кроватей 180x200.

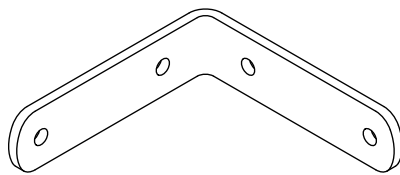
Перед началом сборки проверить наличие комплектующих элементов и деталей.

Кронштейн



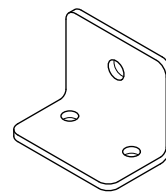
x8

Уголок 97x97



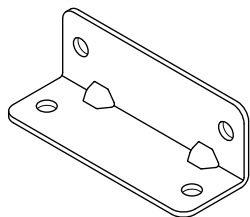
x4

Уголок 38x38



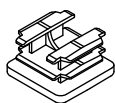
x4(5)*

Уголок 29x29



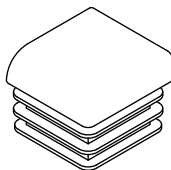
x2

Заглушка
20 x 20 x 2,5



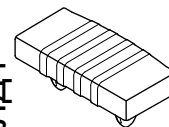
x4

Заглушка
30 x 30



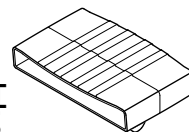
x6

ЛД1

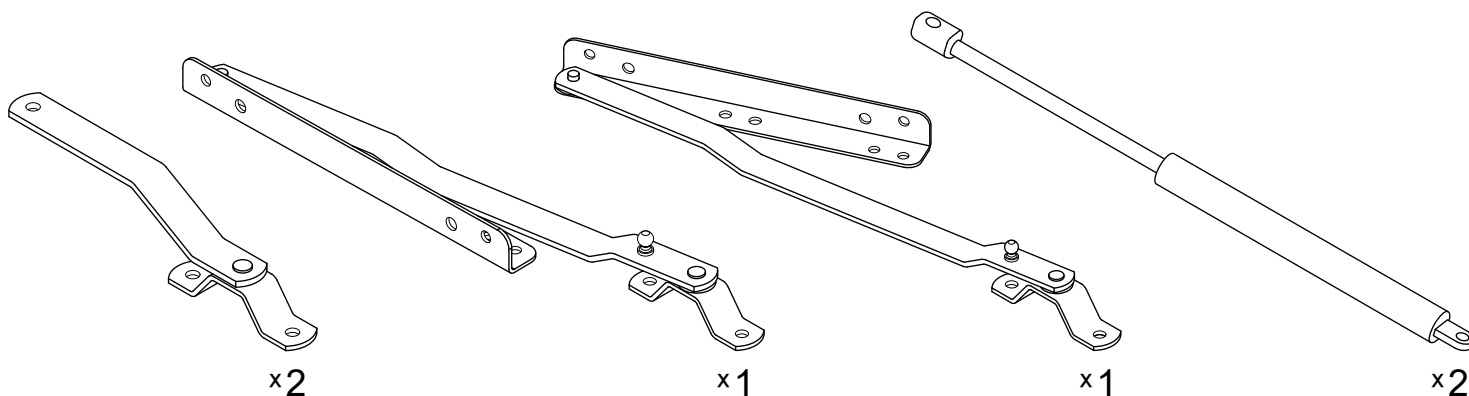


x28

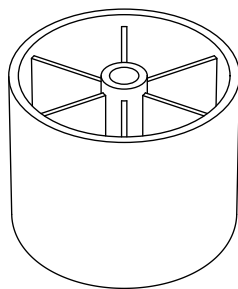
ЛД2



x14



Опора h40



x4

*Значения в скобках даны для кроватей 180x200.

Перед началом сборки проверить наличие комплектующих элементов и деталей.

Обозначение затяжки резьбовых соединений

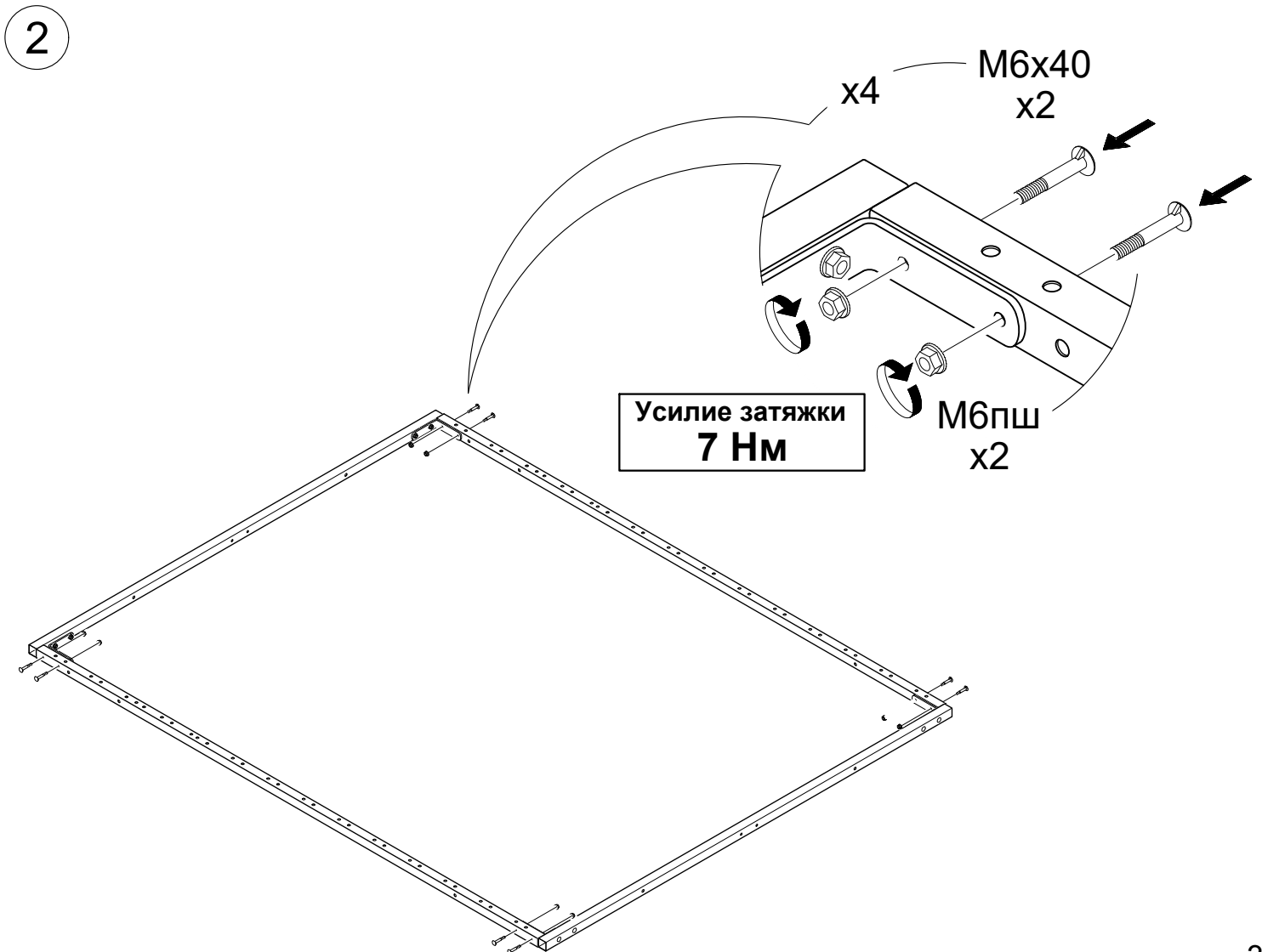
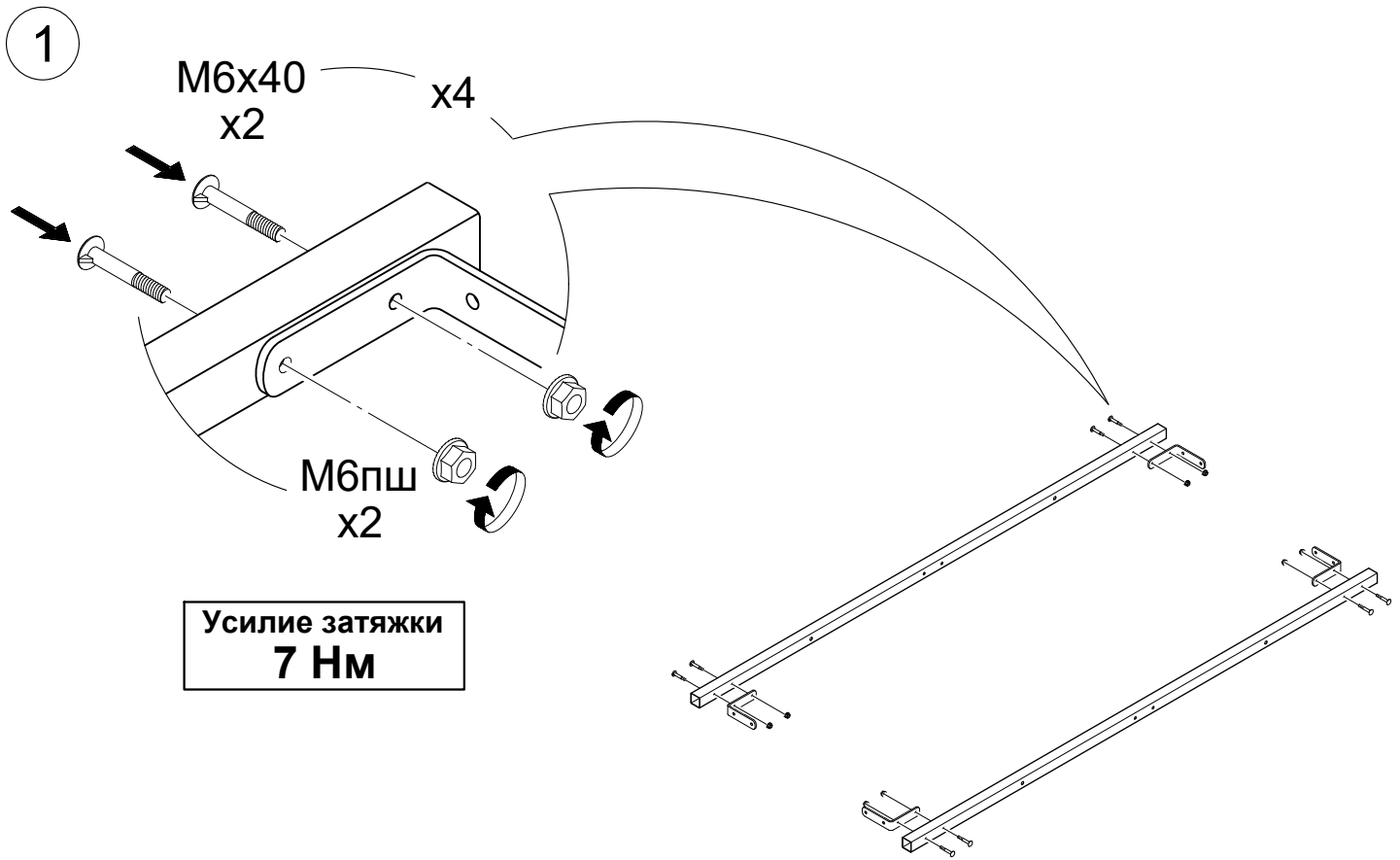
Усилие затяжки
7 Нм

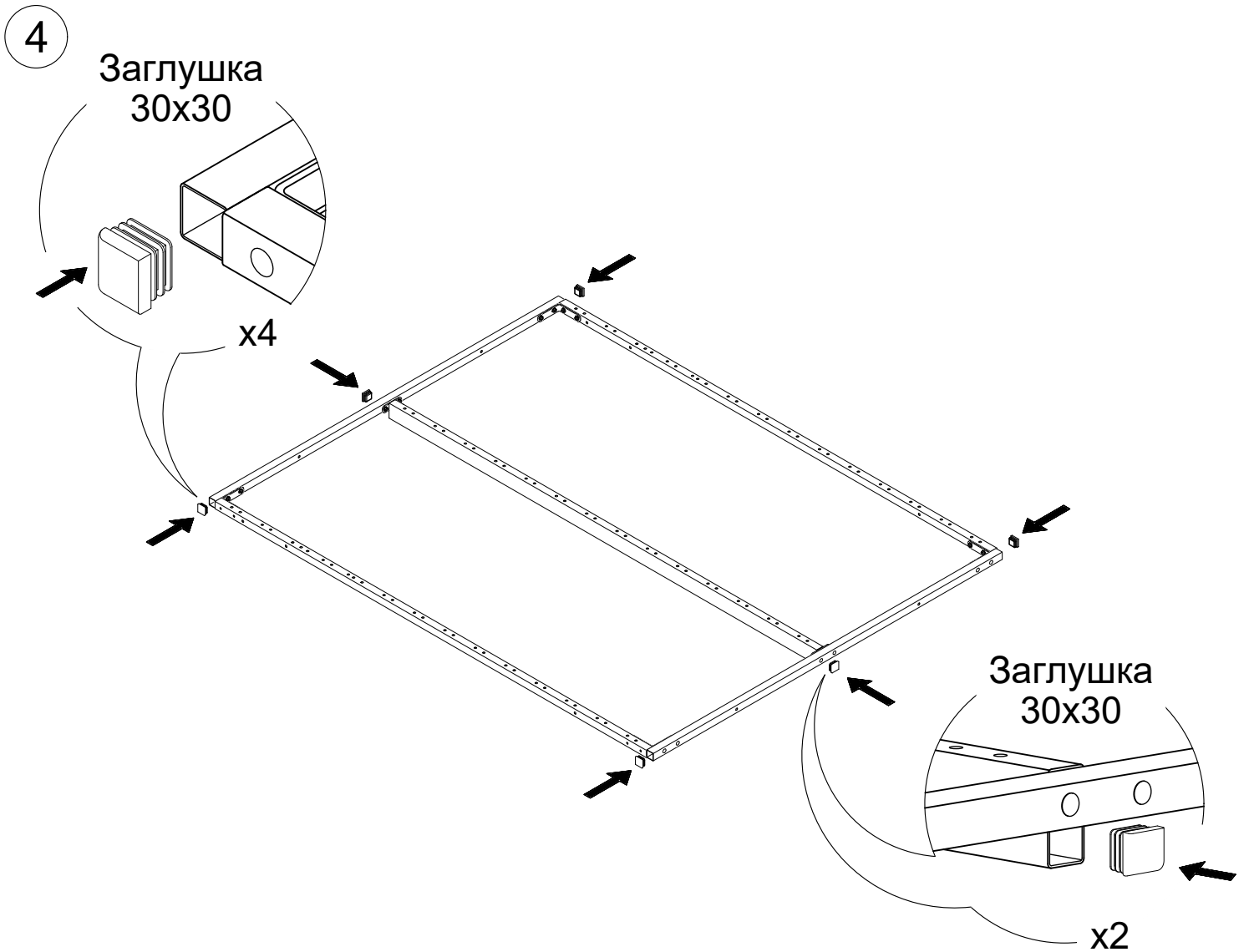
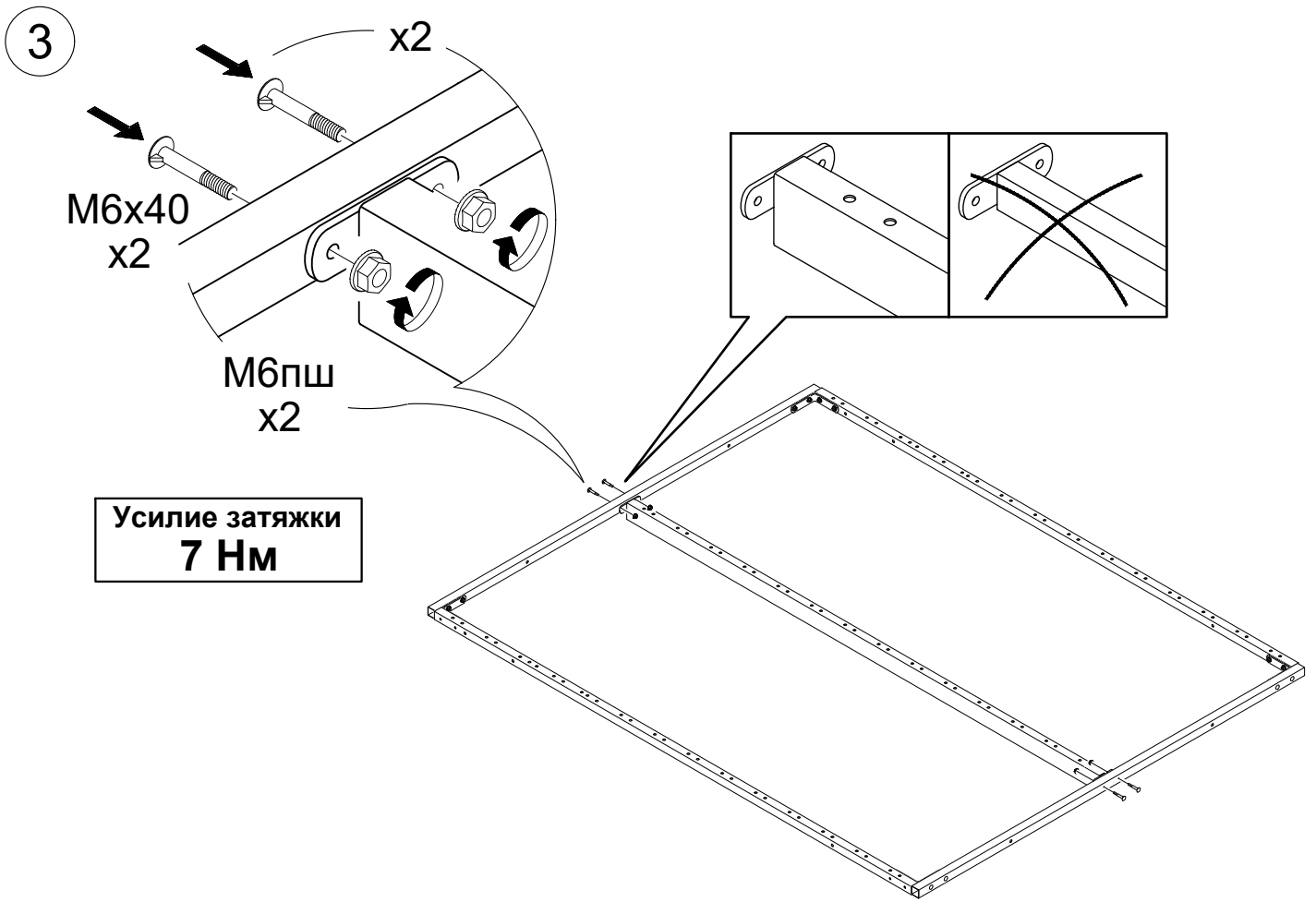
Для неподвижных соединений: затяните плотно, до упора.

Усилие затяжки
3 Нм

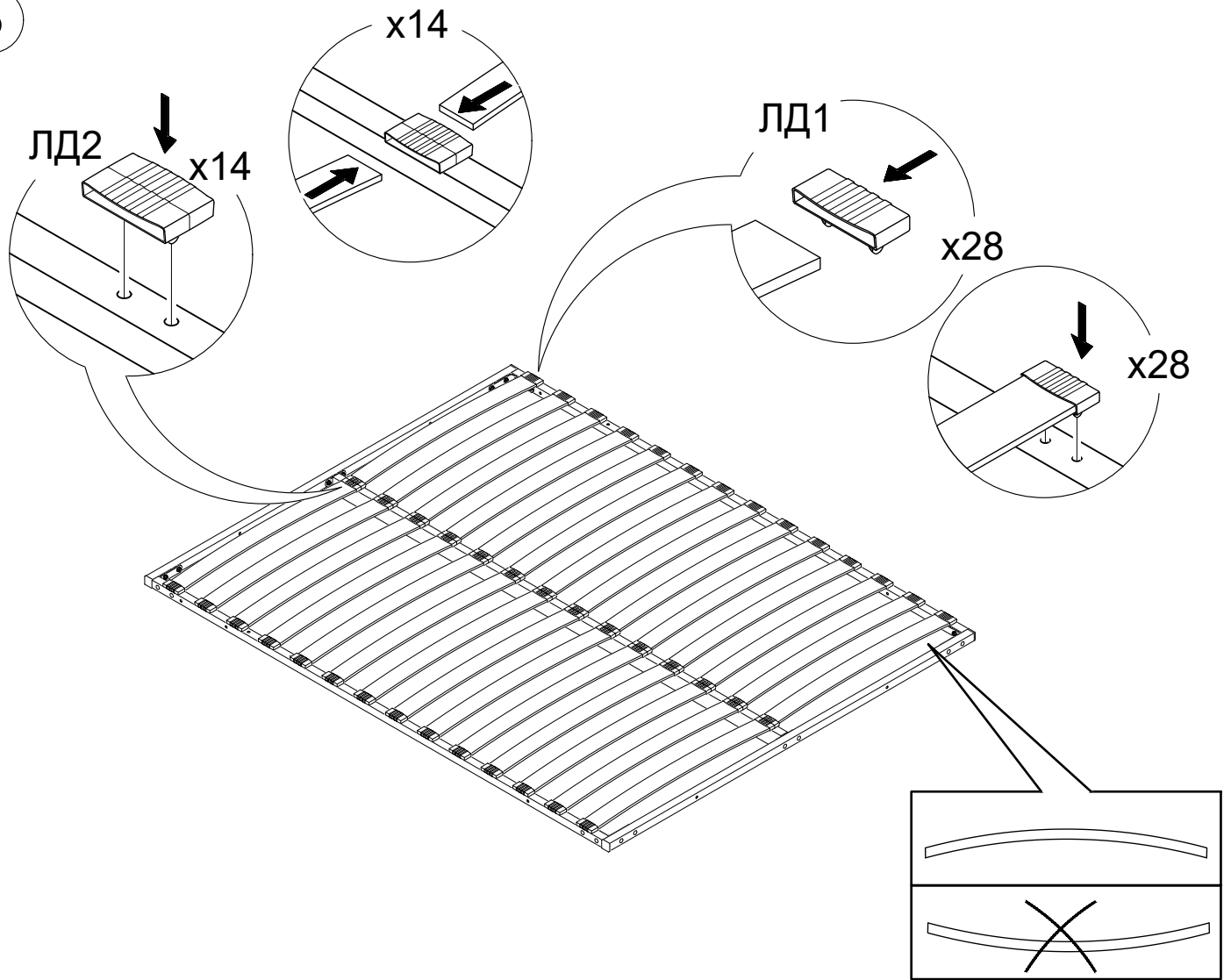
Для подвижных соединений: затяните до упора, затем ослабьте примерно на четверть оборота (90°).

Для опор: затяните до упора, опора должна быть неподвижна.

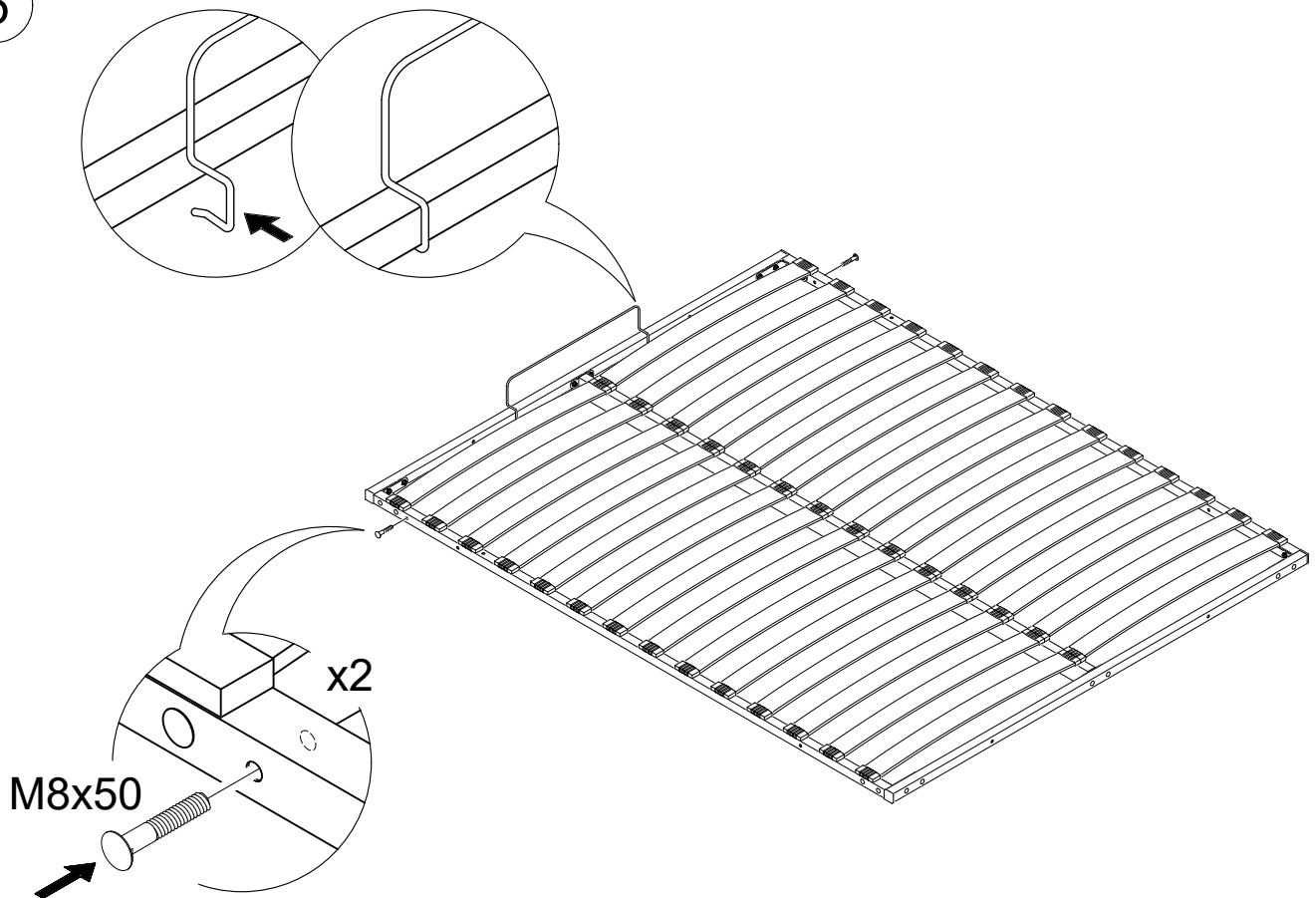




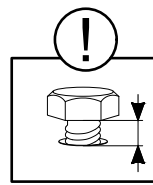
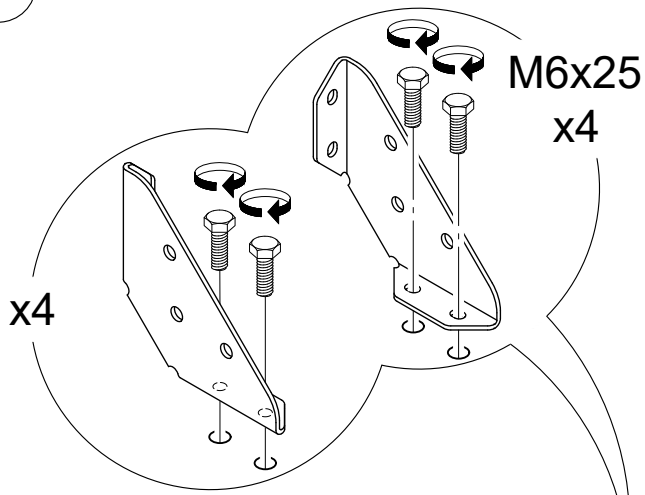
5



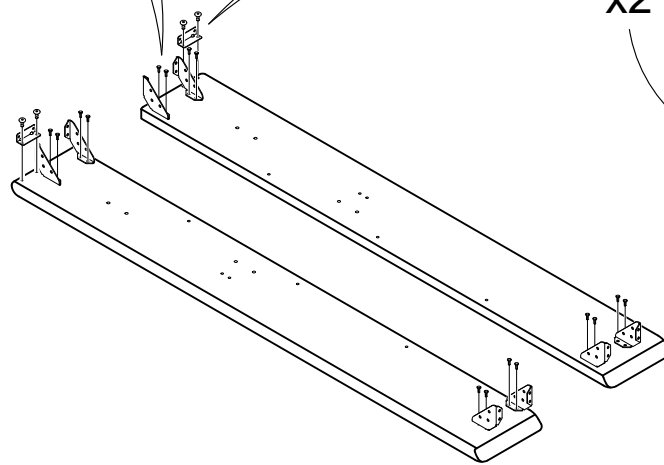
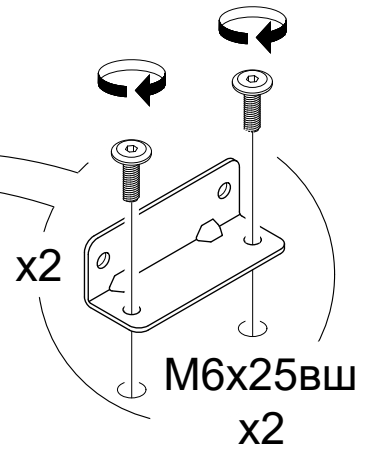
6



7

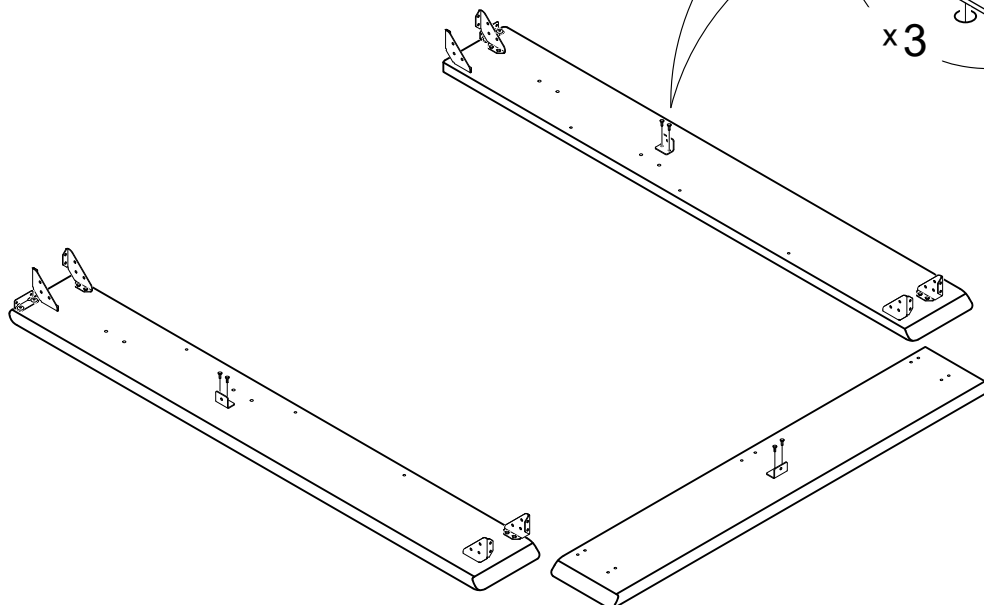
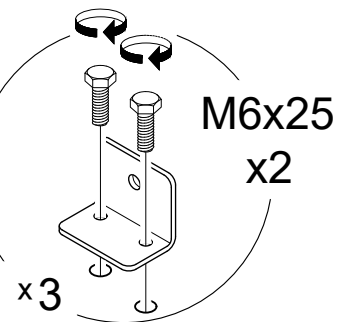


Болты не затягивать.



8

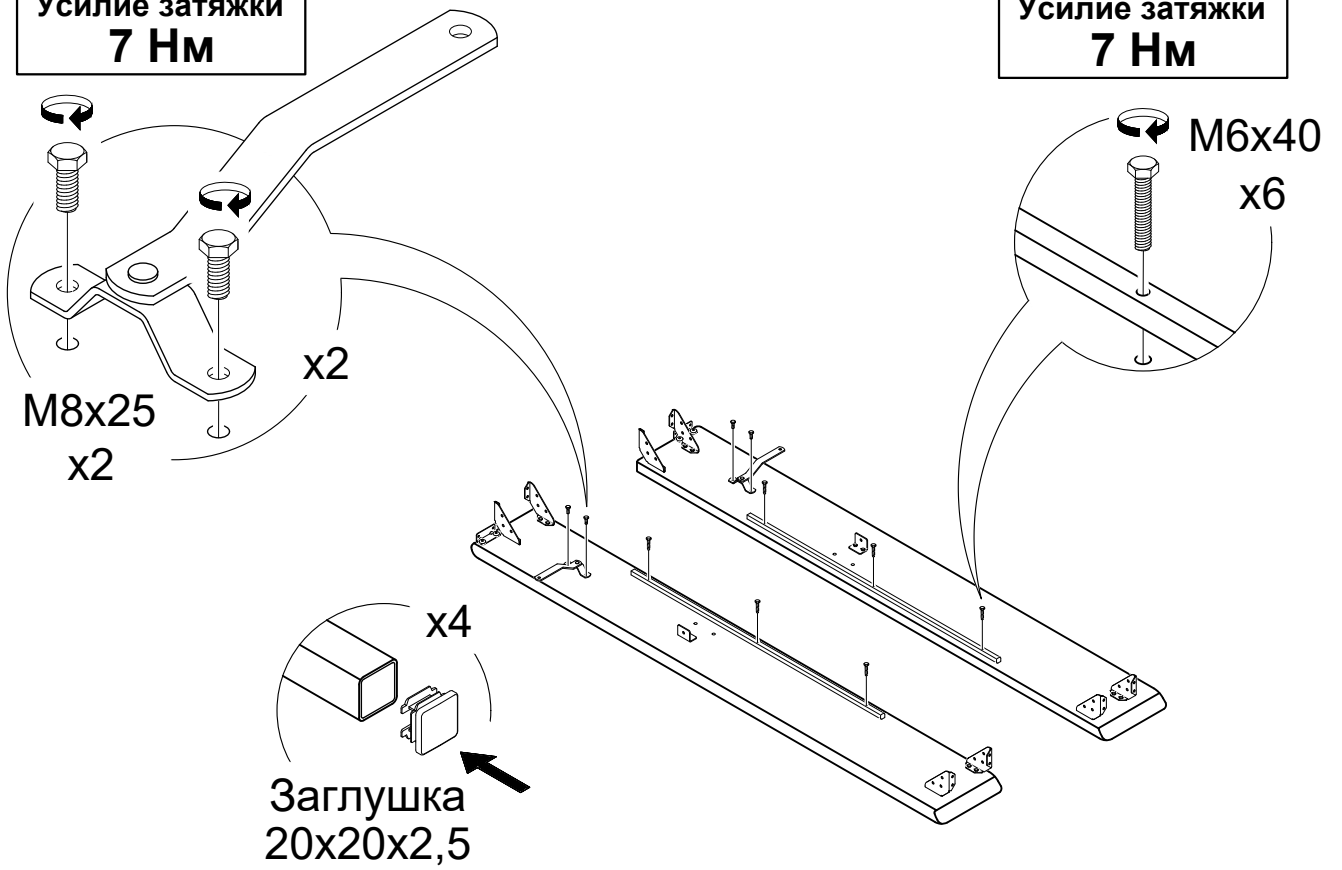
Усилие затяжки
7 Нм



9

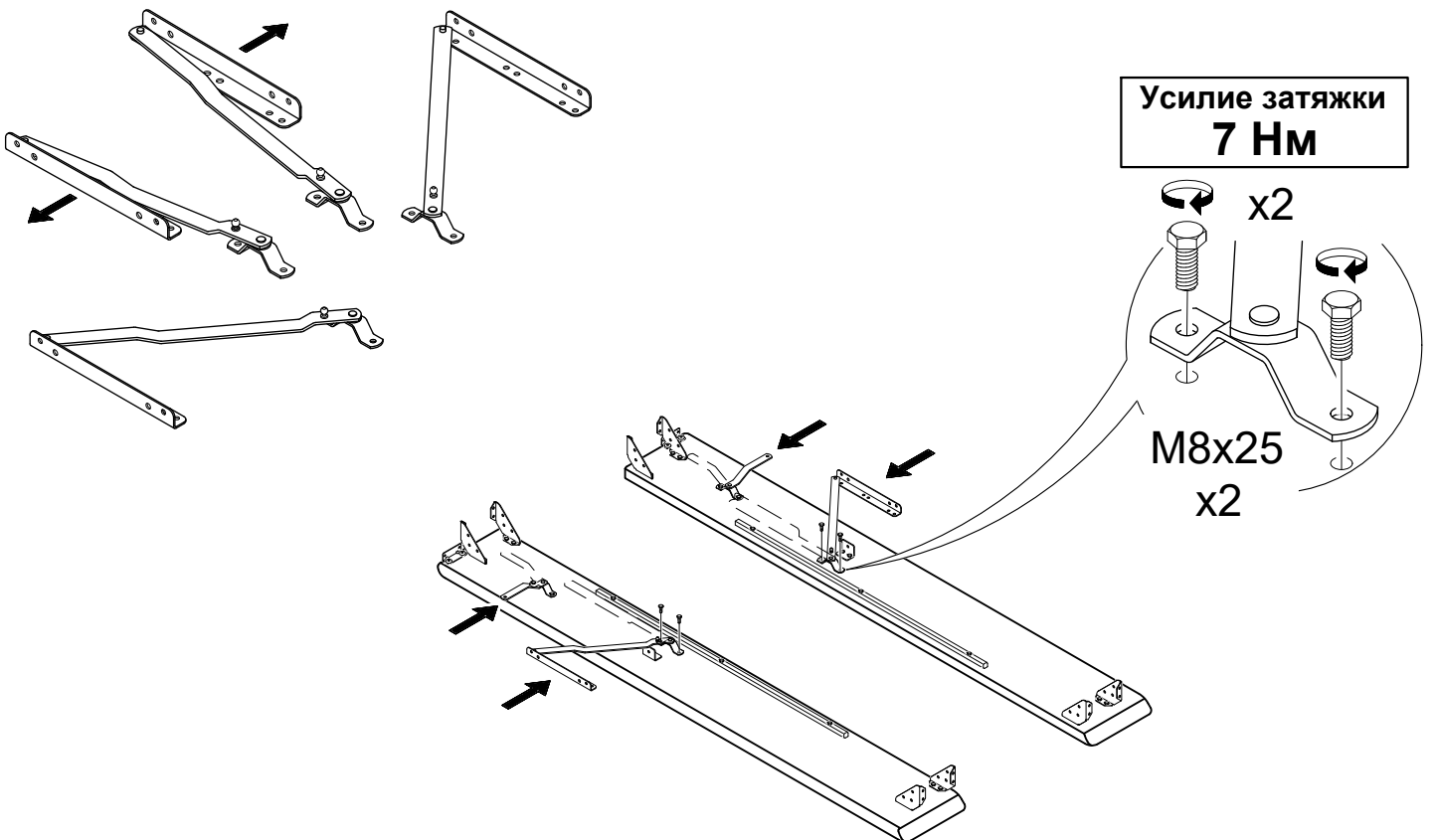
Усилие затяжки
7 Нм

Усилие затяжки
7 Нм

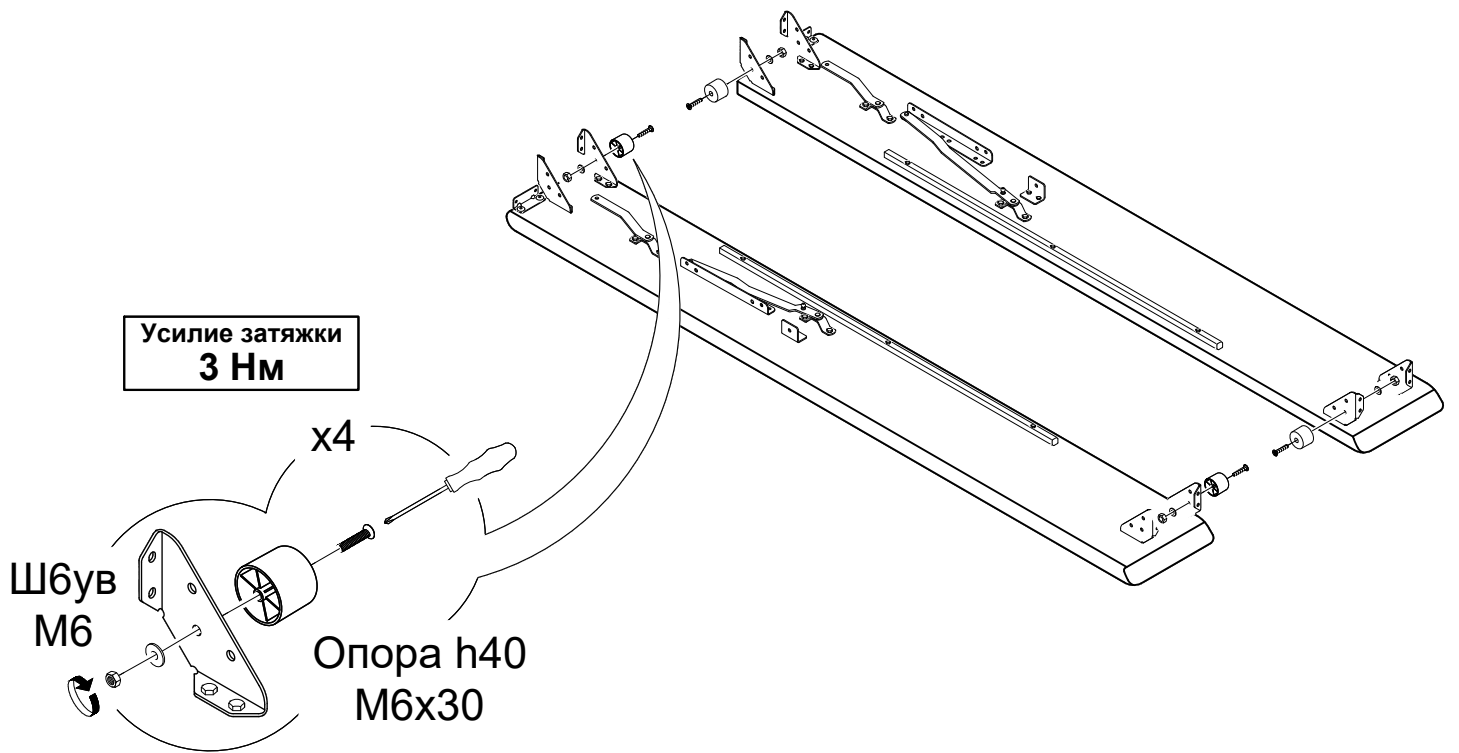


10

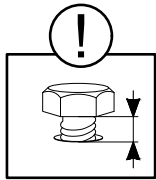
Усилие затяжки
7 Нм



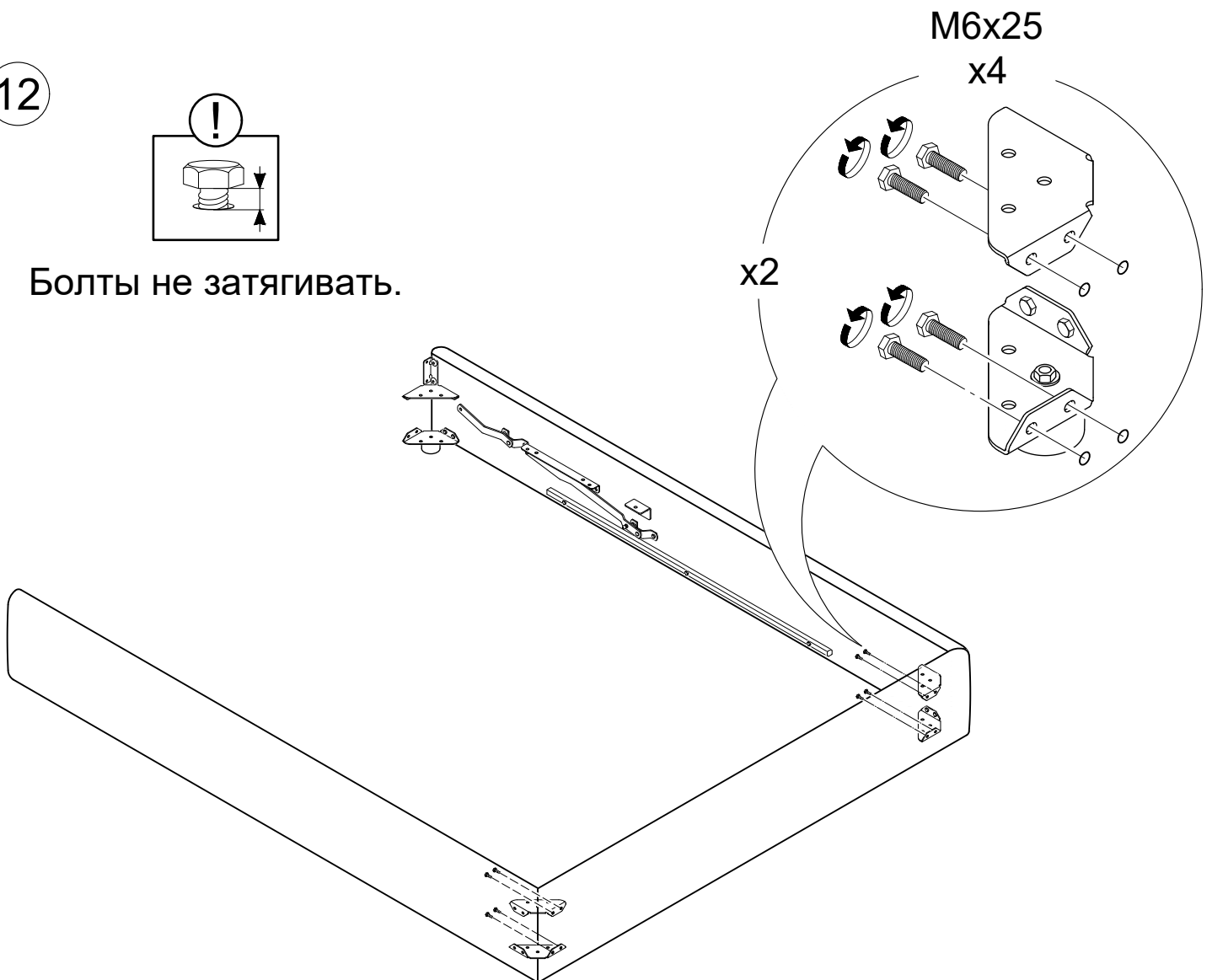
11



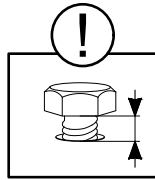
12



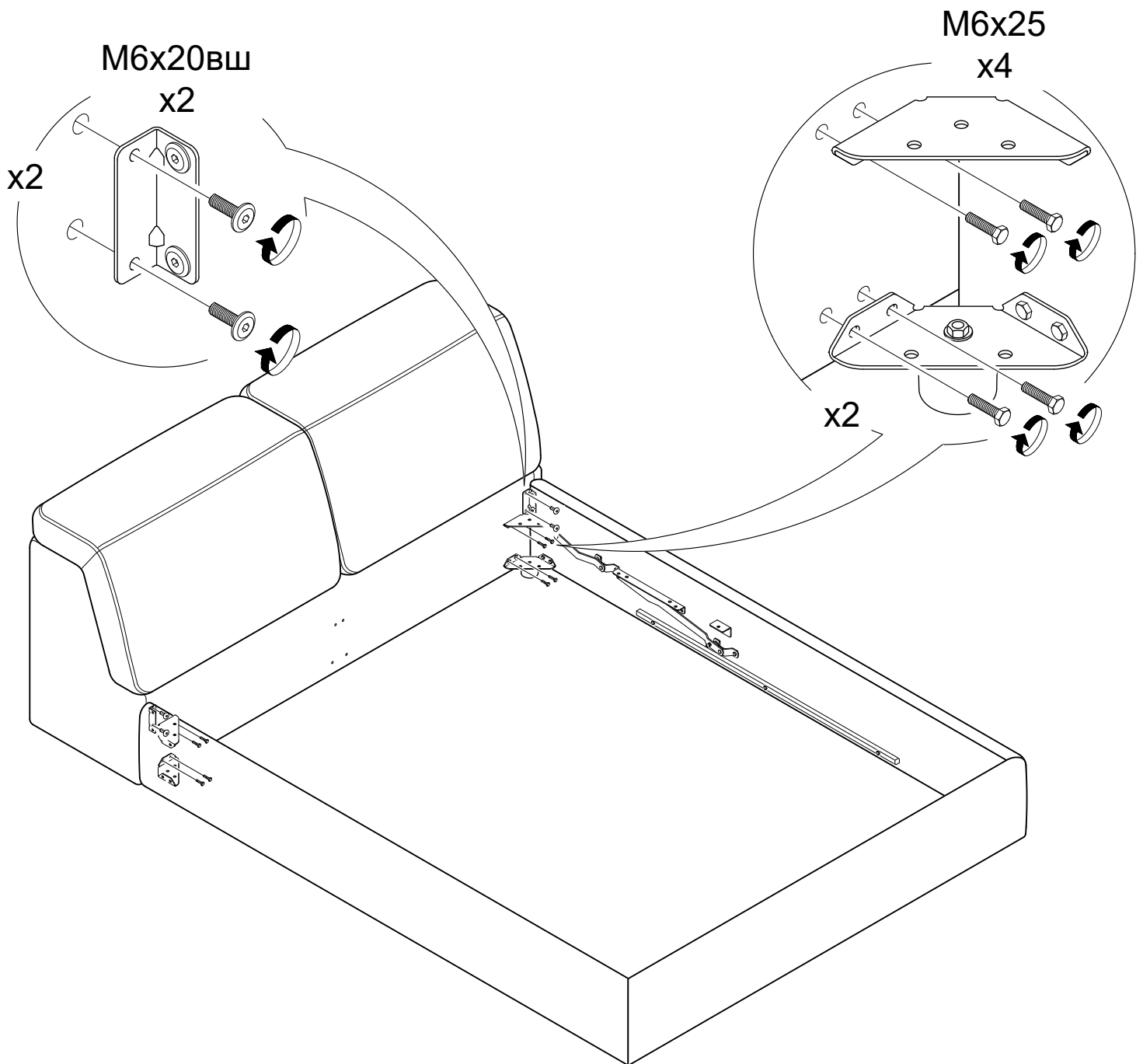
Болты не затягивать.



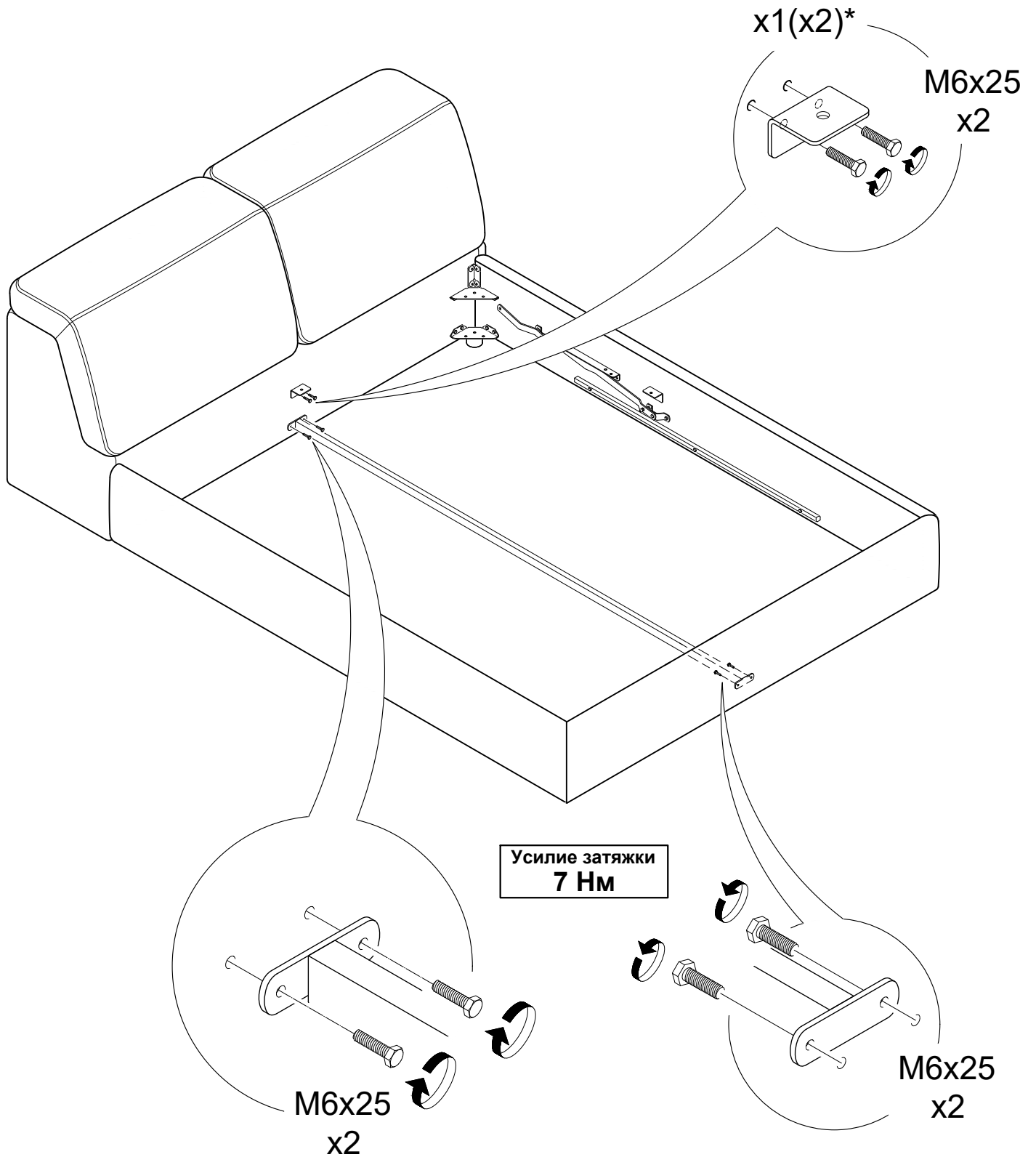
13



Болты не затягивать.

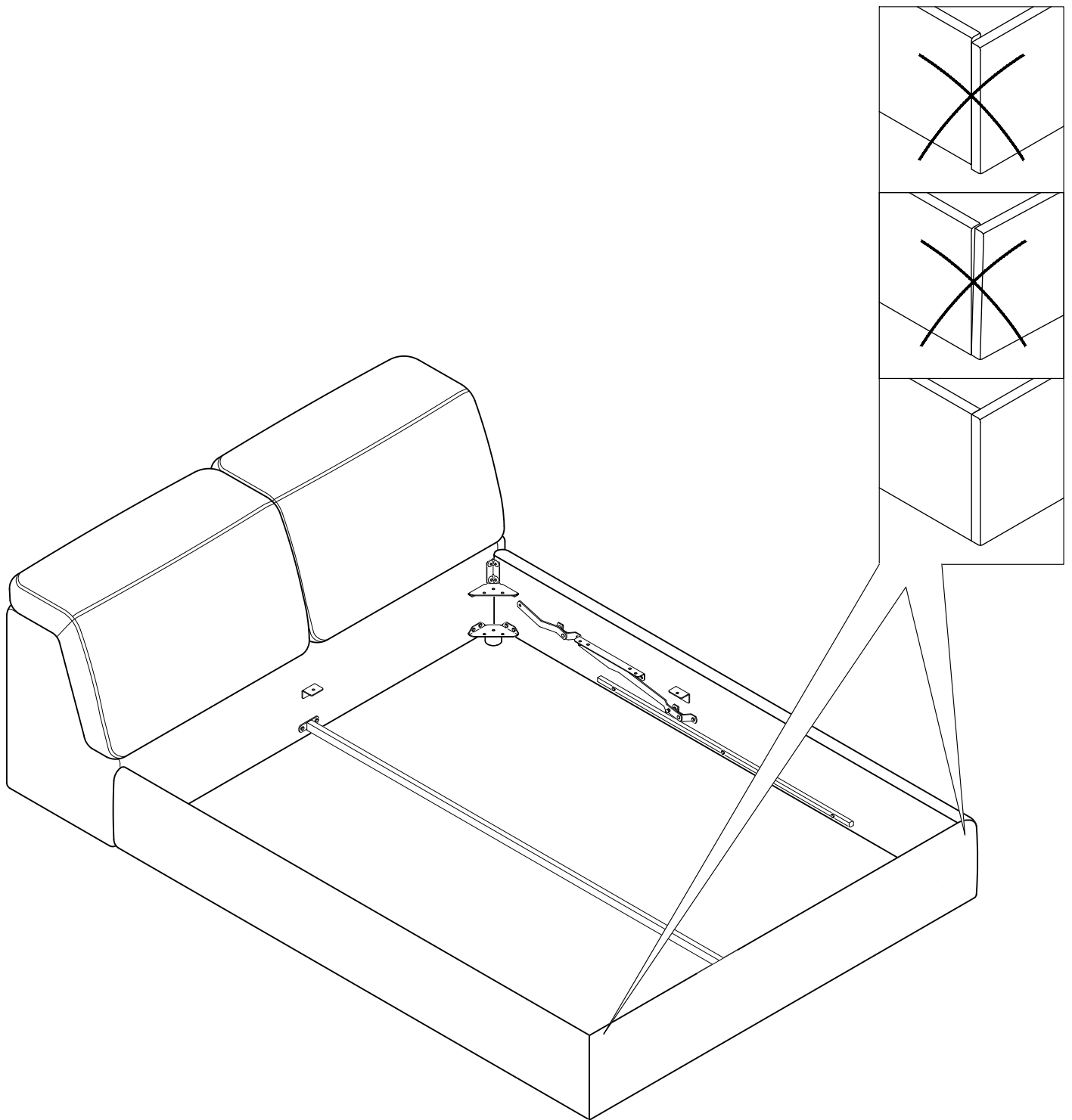


Усилие затяжки
7 Нм

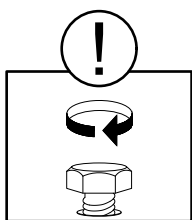


*Значения в скобках даны для кроватей 180x200.

15

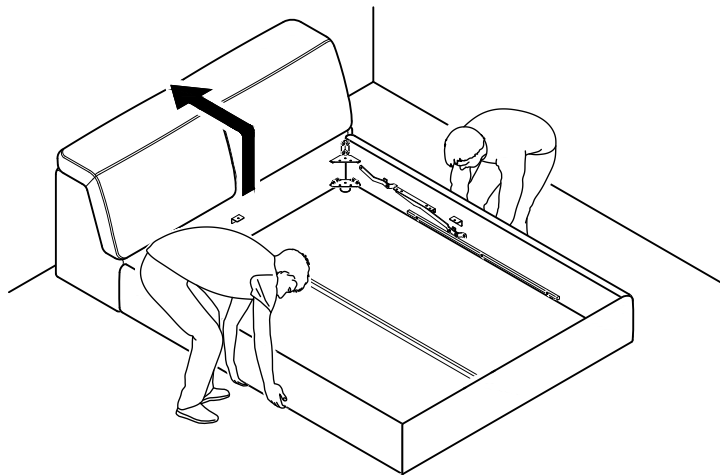
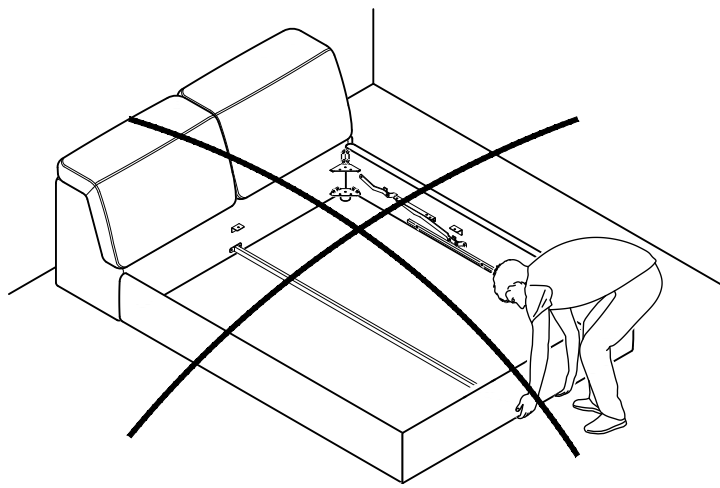


16

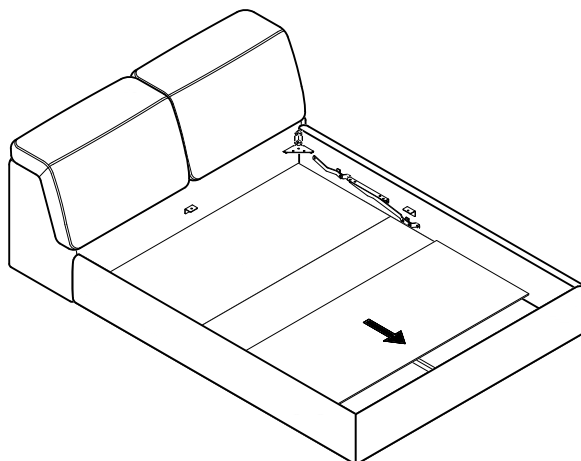
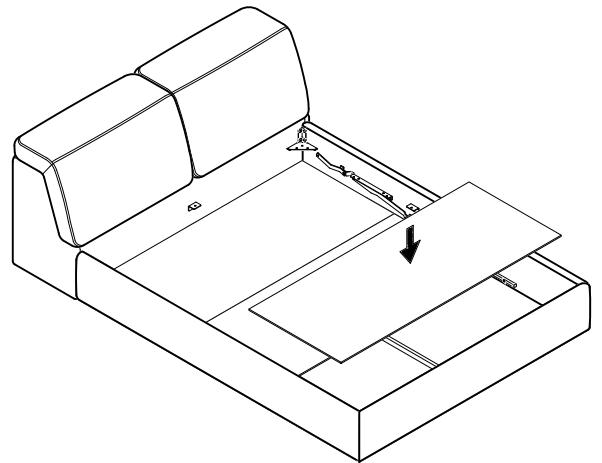
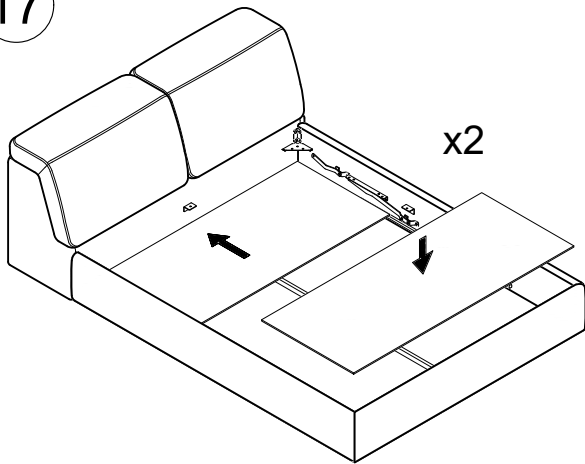


Затянуть болты (см. пункты 7, 12, 13)

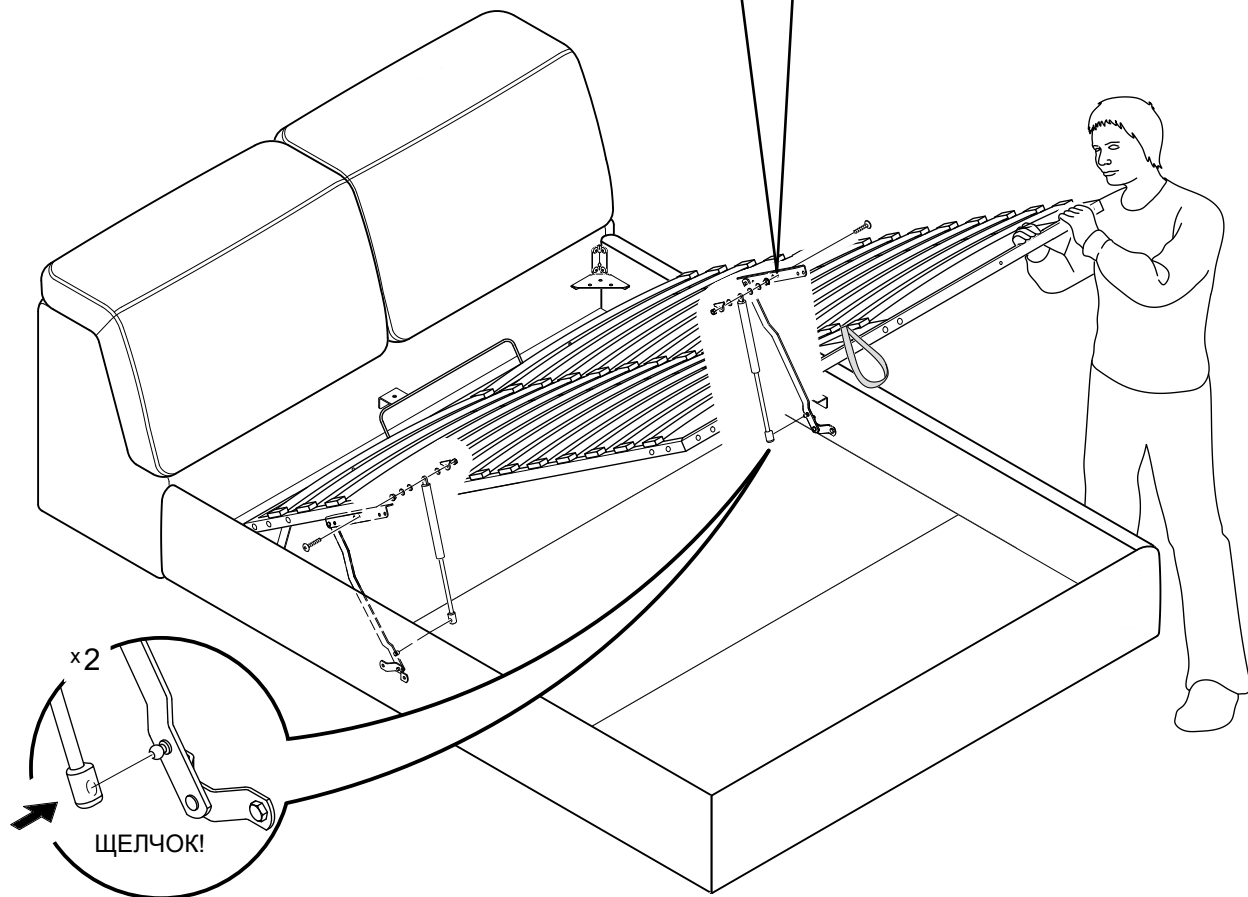
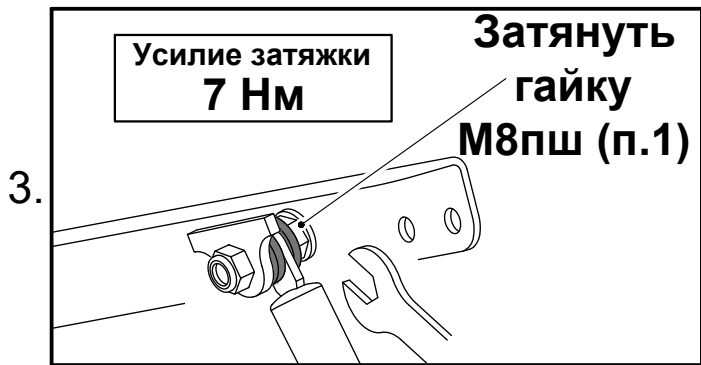
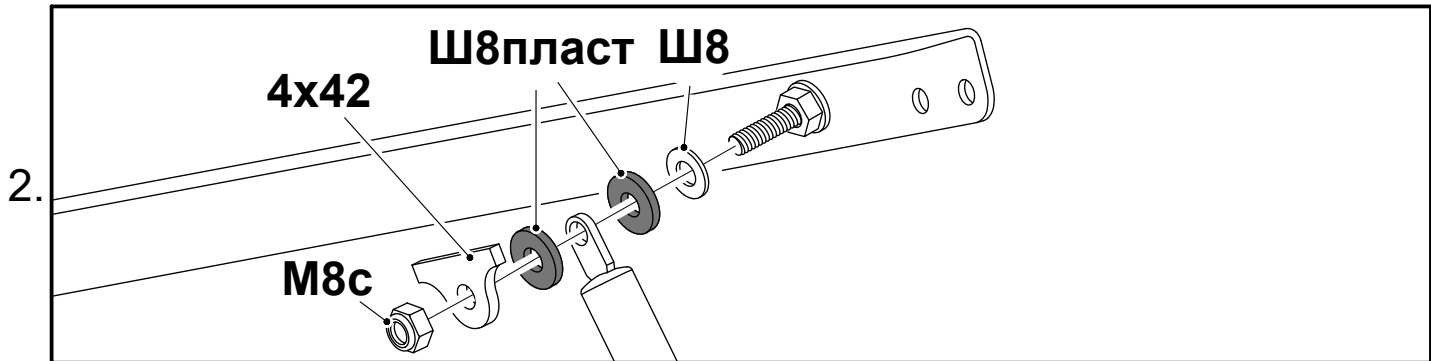
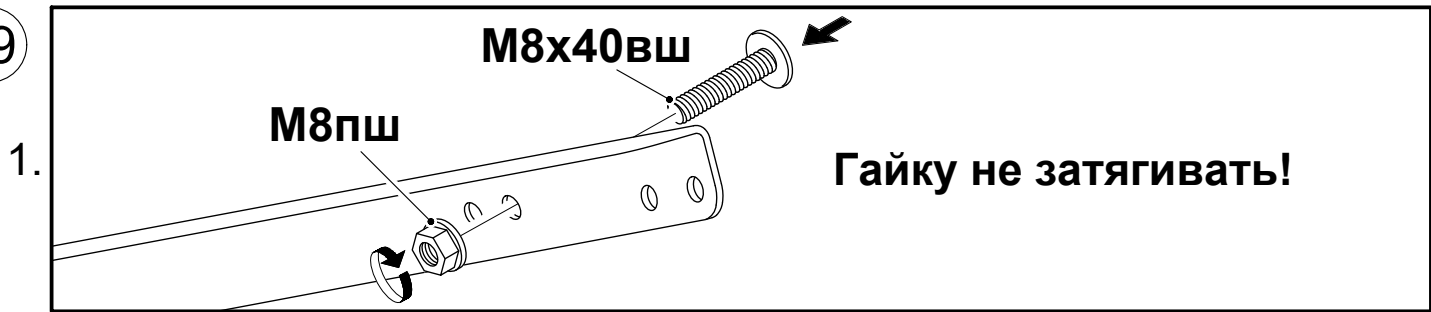
Усилие затяжки
7 Нм



17

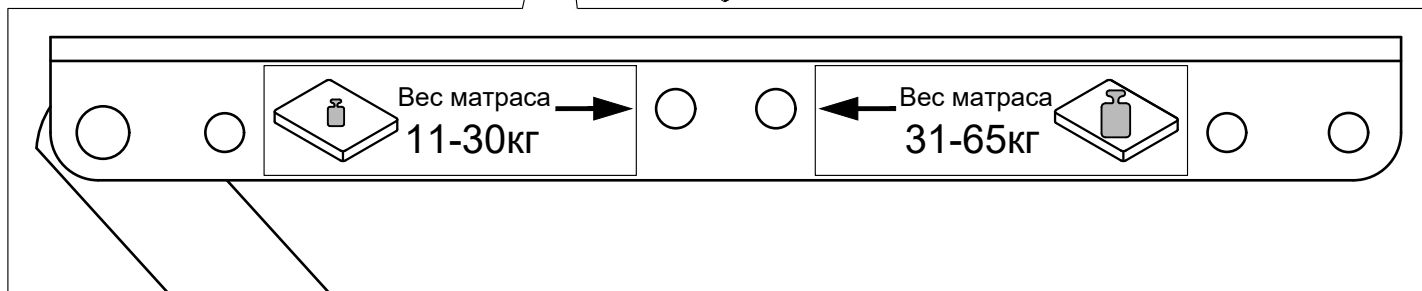
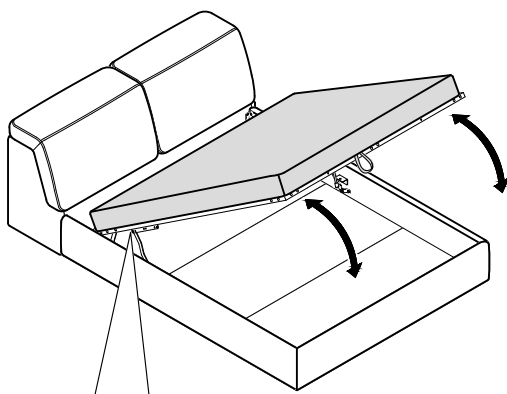


19

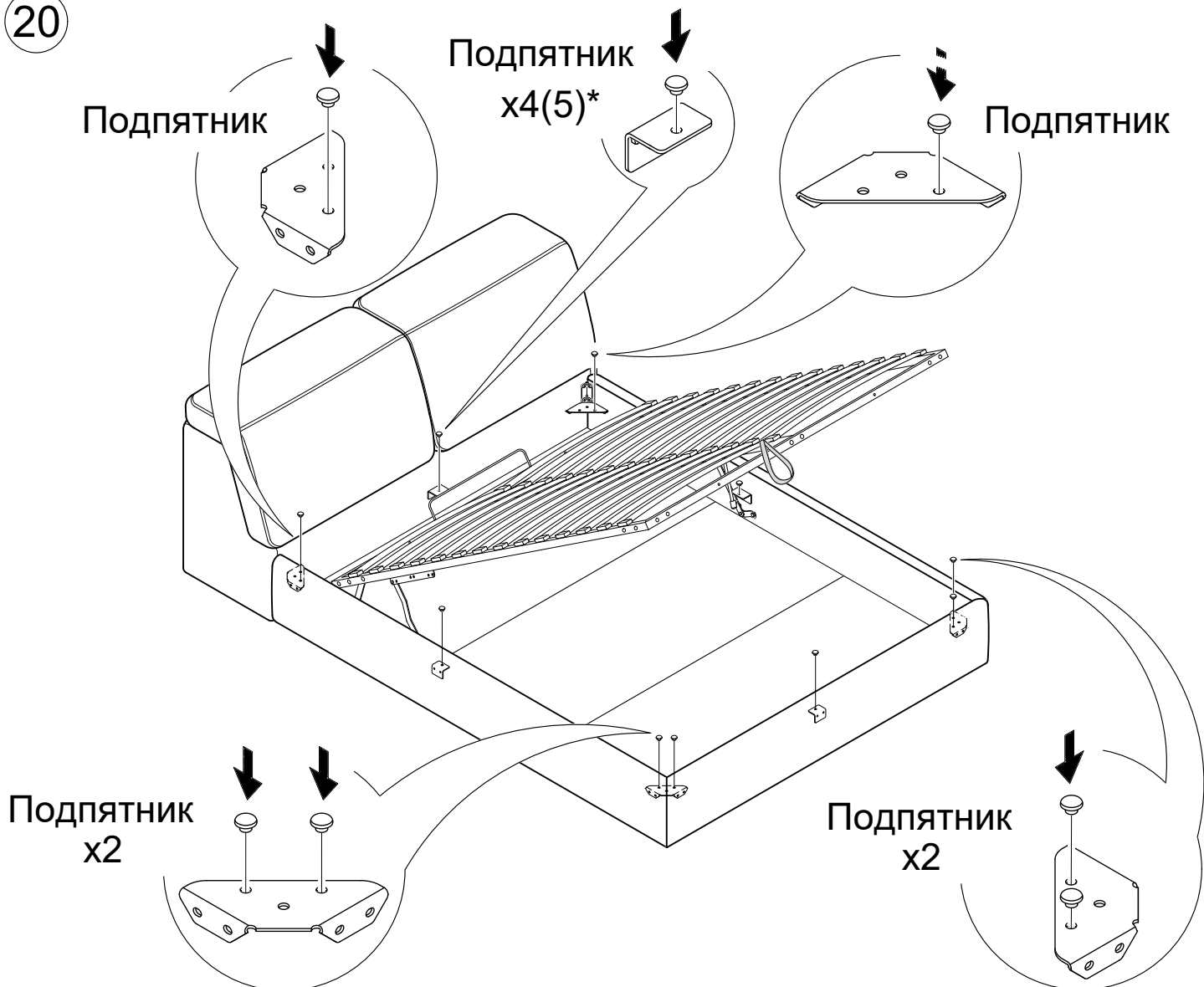




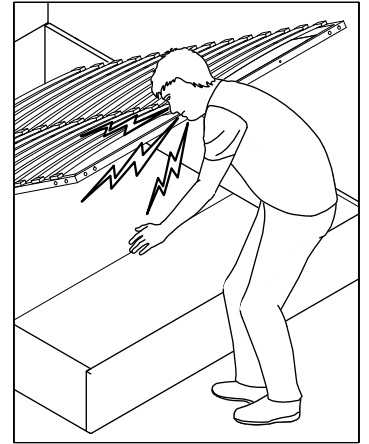
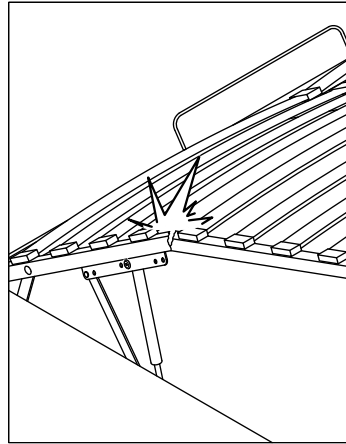
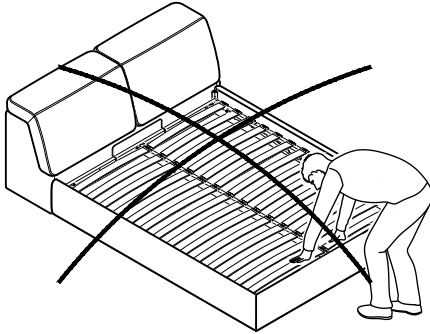
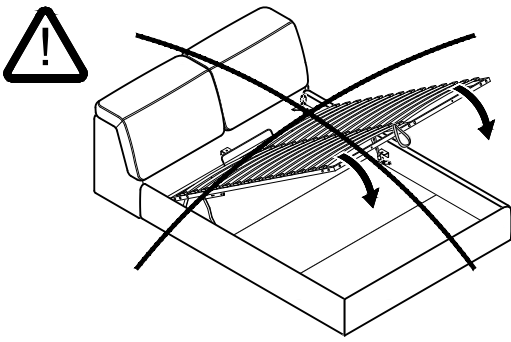
ВНИМАНИЕ! Для оптимальной работы подъёмного механизма рекомендуется отрегулировать положение газлифтов!



20



*Значения в скобках даны для кроватей 180x200.



ВНИМАНИЕ! Необходимо отрегулировать зазоры между рамой и каркасом*, для этого нужно переместить переднюю часть кровати вправо или влево!
*Для доступа к раме приподнимите матрас.

