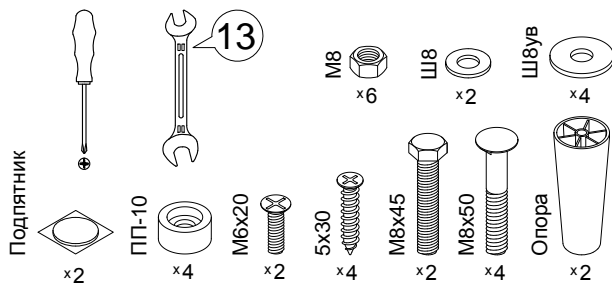
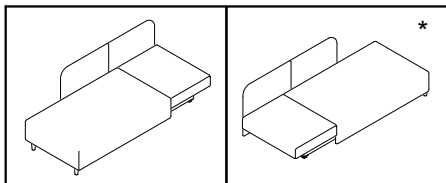
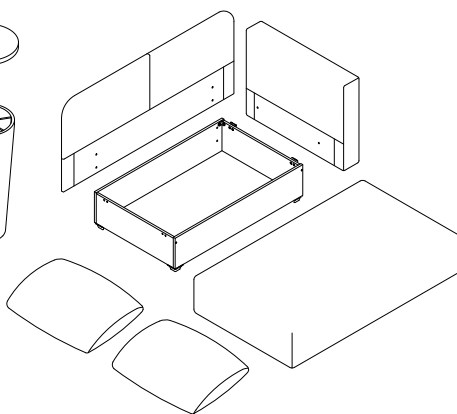


Инструкция по сборке
Дизайн 060
 18.A21П(Л) v1, 18.A21П(Л)а v1
 Диван-кровать "Еврокнижка"

Инструменты для сборки:



Детали:

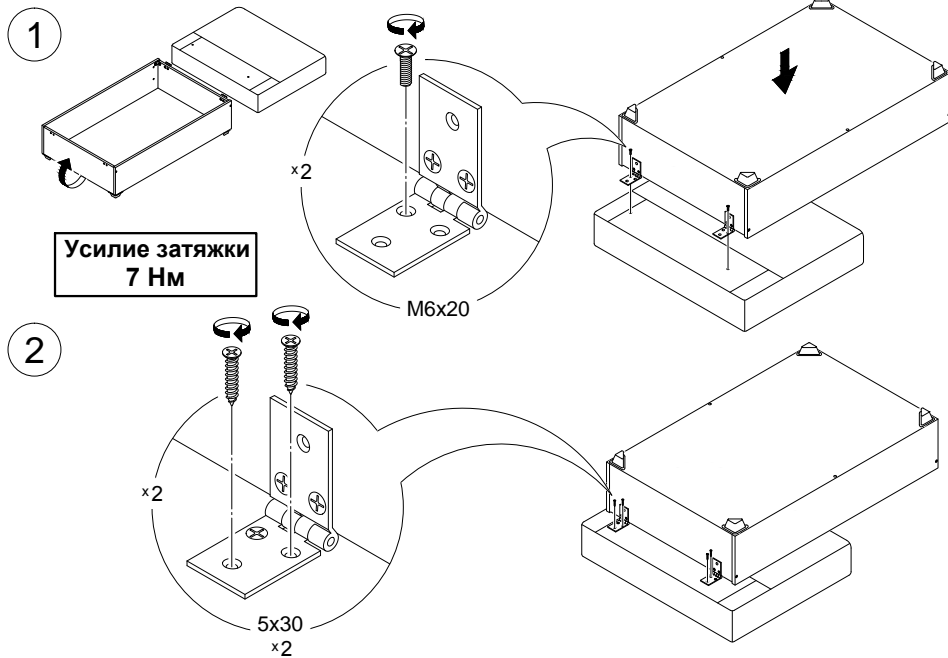


*При левостороннем расположении откидного подлокотника порядок сборки не изменяется.

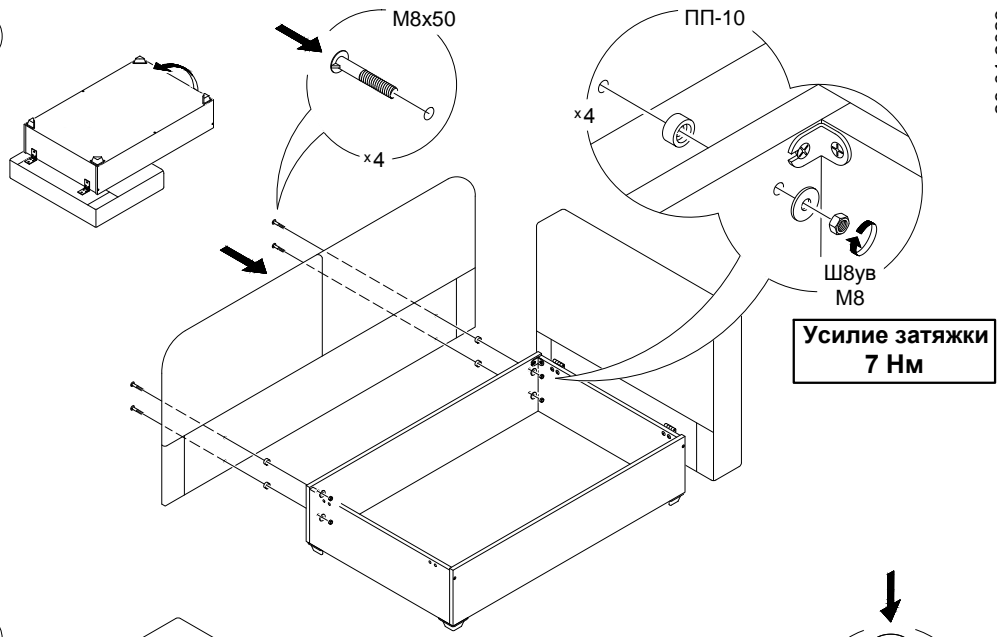
Обозначение затяжки резьбовых соединений

**Усилие затяжки
7 Нм**

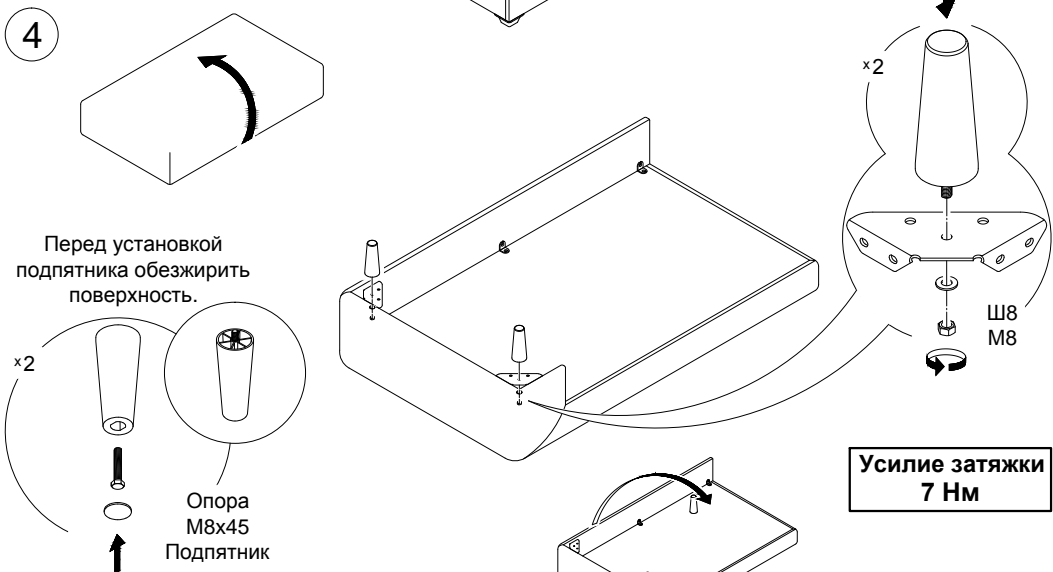
Для неподвижных соединений: затяните плотно, до упора.
 Для опор: затяните до упора, опора должна быть неподвижна.



3



4



5

