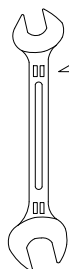


# Инструкция по сборке Дизайн 117

(1)65П(Л) v1

Подлокотник

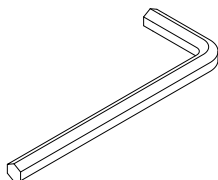
Инструменты для сборки:



13

x2

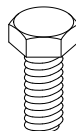
№5



x1

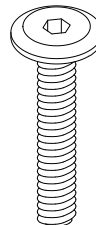
Детали:

M8x20



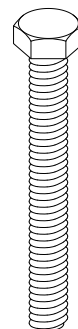
x2

M8x45



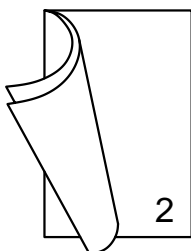
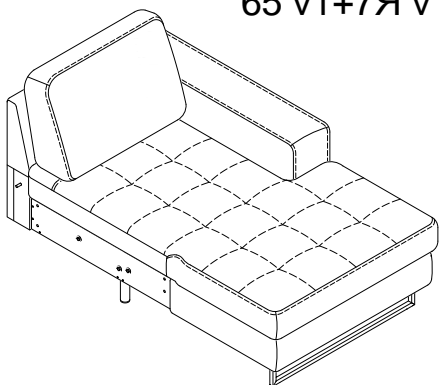
x2

M8x70



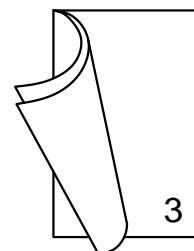
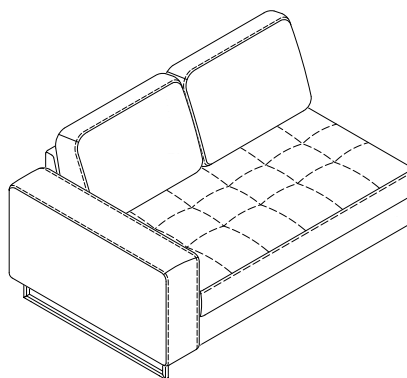
x4

65 v1+7Я v1



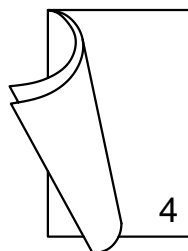
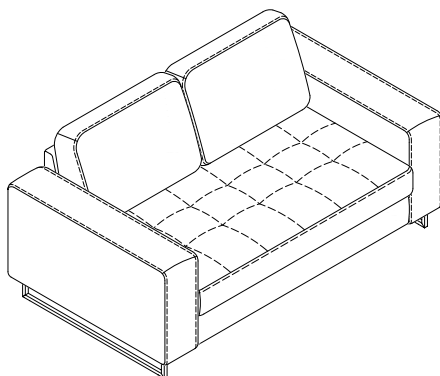
2

65 v1+Д20 v1



3

Д20 v1+65 v1



4

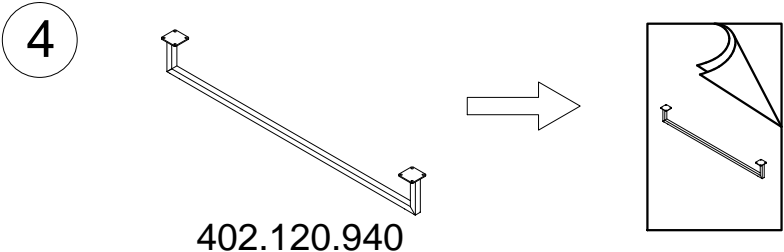
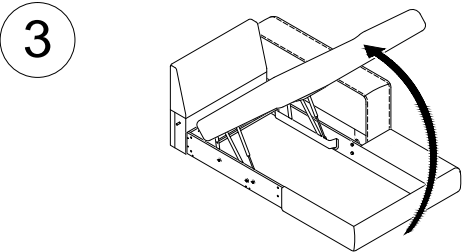
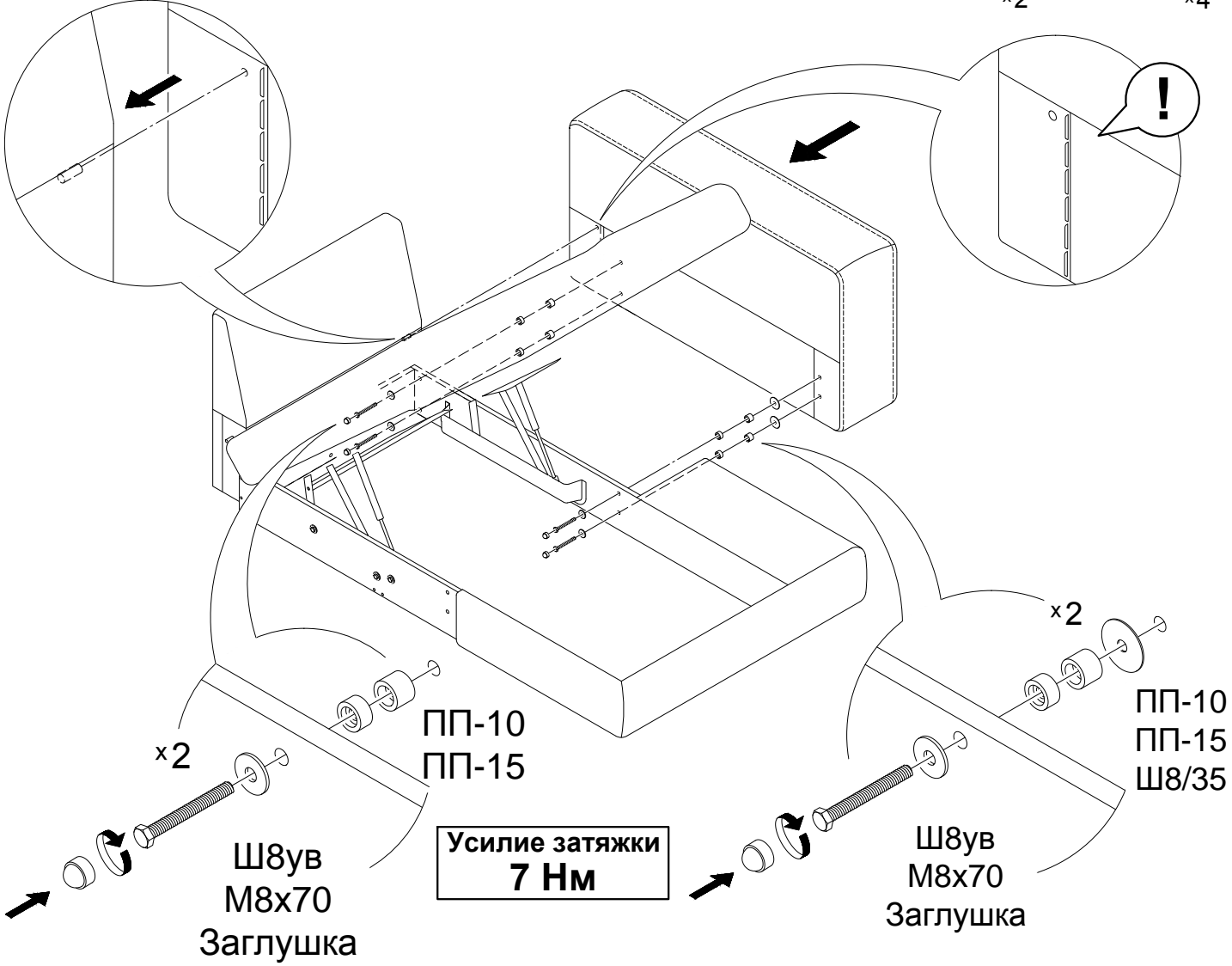
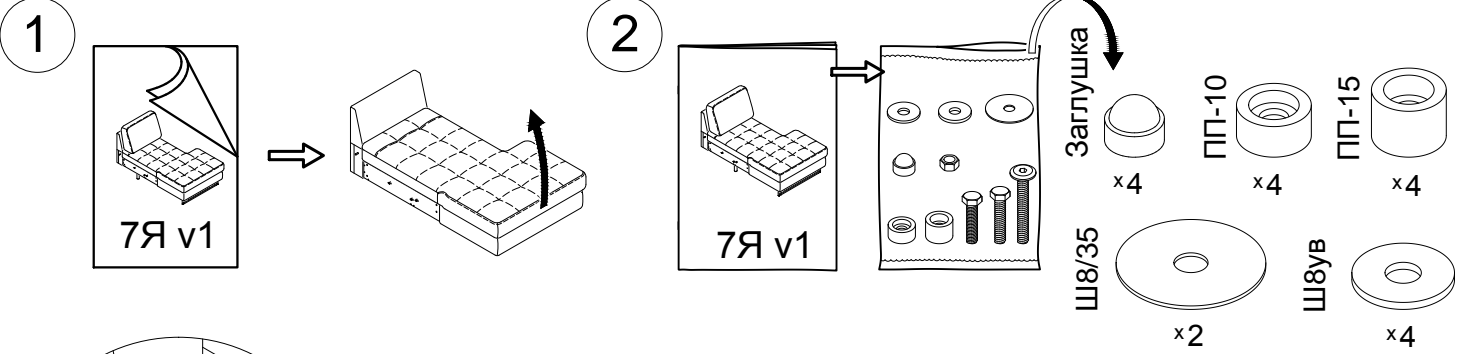
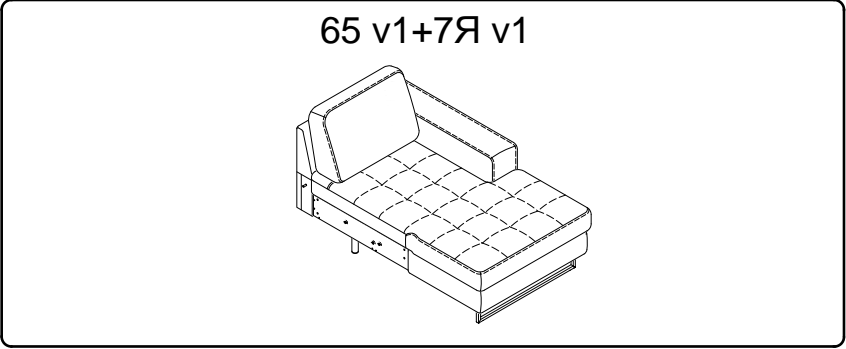


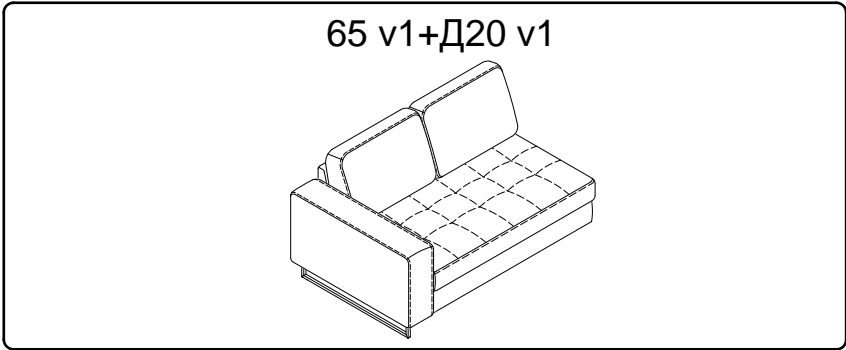
При установке подлокотника с противоположной стороны порядок сборки не изменяется.

## Обозначение затяжки резьбовых соединений

Усилие затяжки  
**7 Нм**

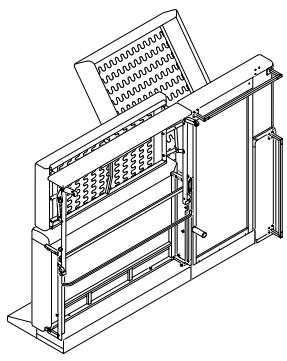
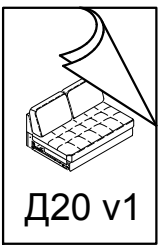
Для неподвижных соединений: затяните плотно, до упора.



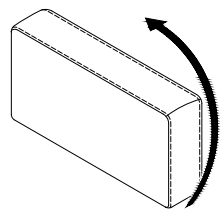


Д20 v1+65 v1 соединяются только после установки Д20 v1+7Я v1.

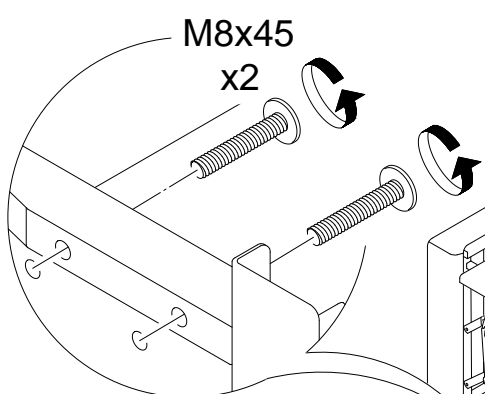
1



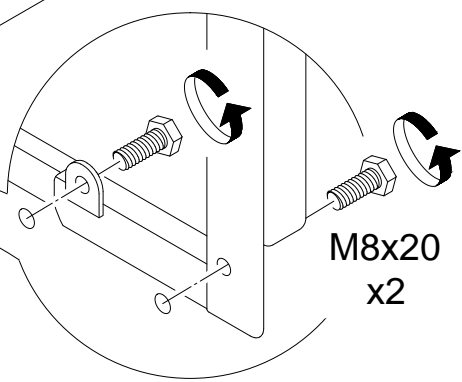
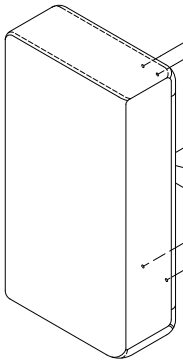
2



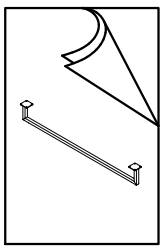
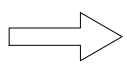
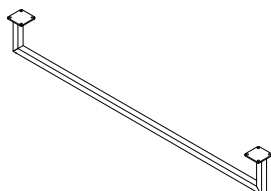
Усилие затяжки  
7 Нм



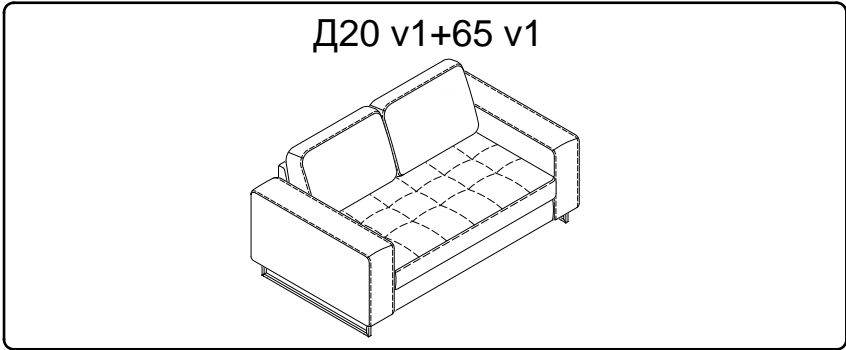
Усилие затяжки  
7 Нм



3

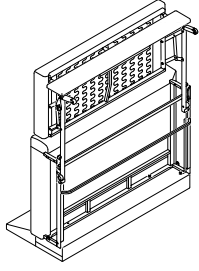
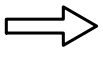
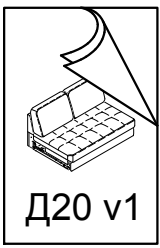


402.120.940

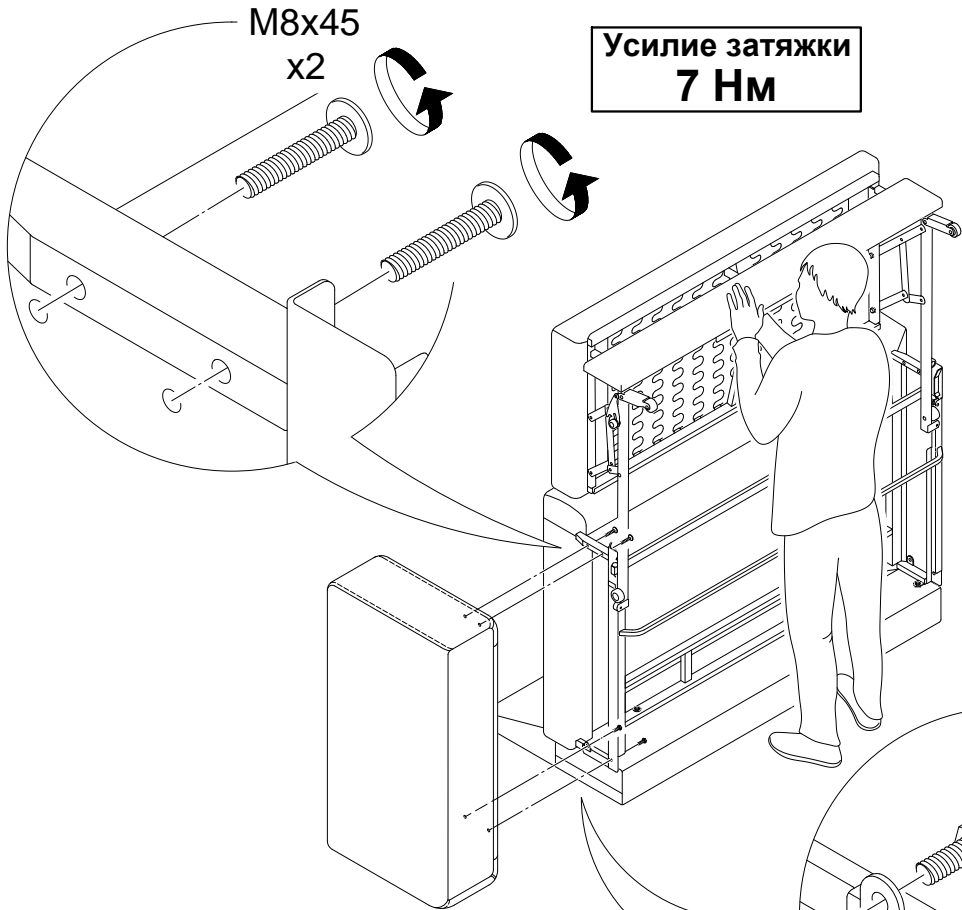


При установке подлокотника с противоположной стороны порядок сборки не изменяется.

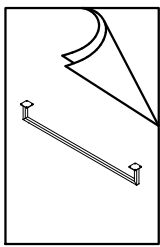
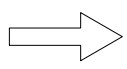
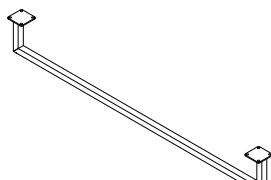
1



2



3



402.120.940