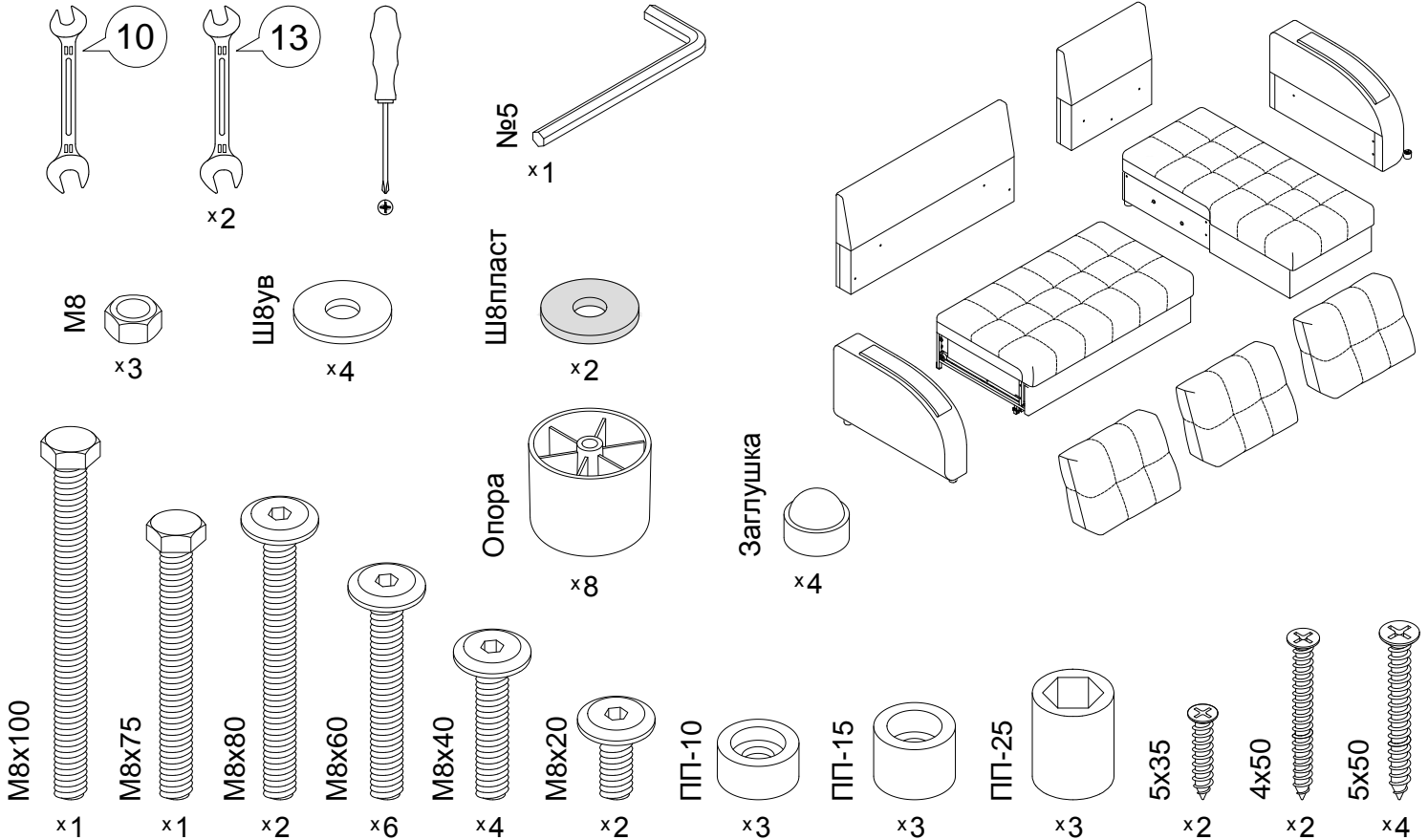


Инструкция по сборке
Дизайн 109
 Угловой диван-кровать "Дельфин"
 7.Д27П(Л)Я v1

Инструменты для сборки:

Входит в комплект:

Детали:



У угловых диванов возможно изменить правостороннее исполнение на левостороннее. При установке секции канале слева порядок сборки не изменяется.

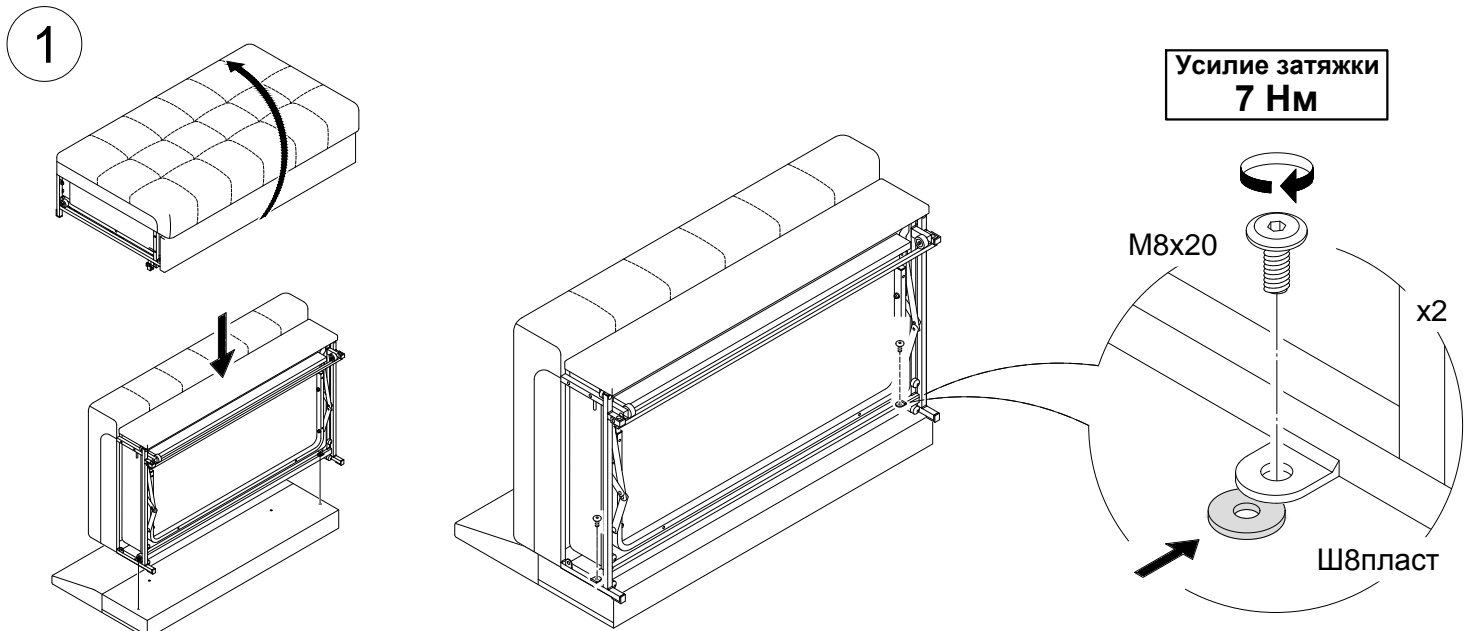
Обозначение затяжки резьбовых соединений

Усилие затяжки
7 Нм

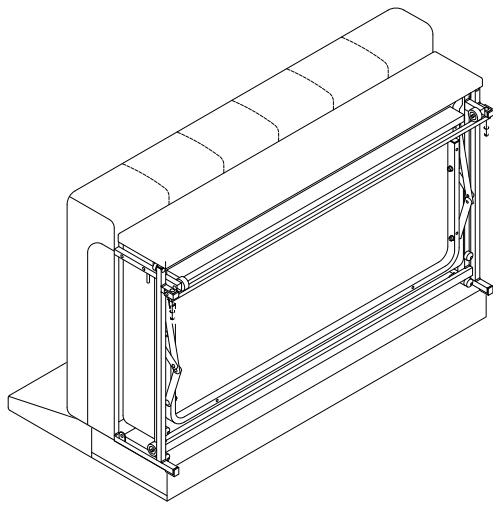
Для неподвижных соединений: затяните плотно, до упора.

Усилие затяжки
3 Нм

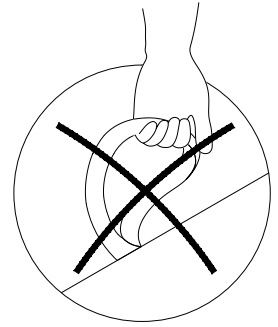
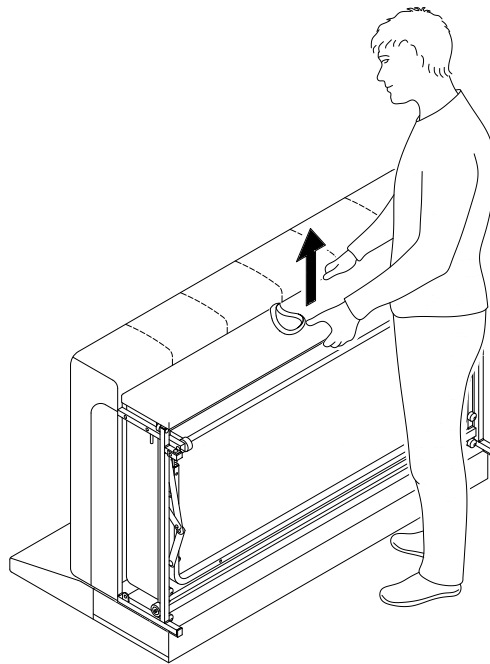
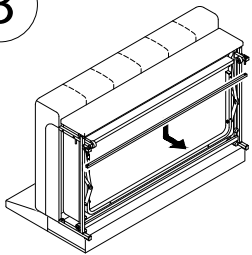
Для опор: затяните плотно, опора должна быть неподвижна.



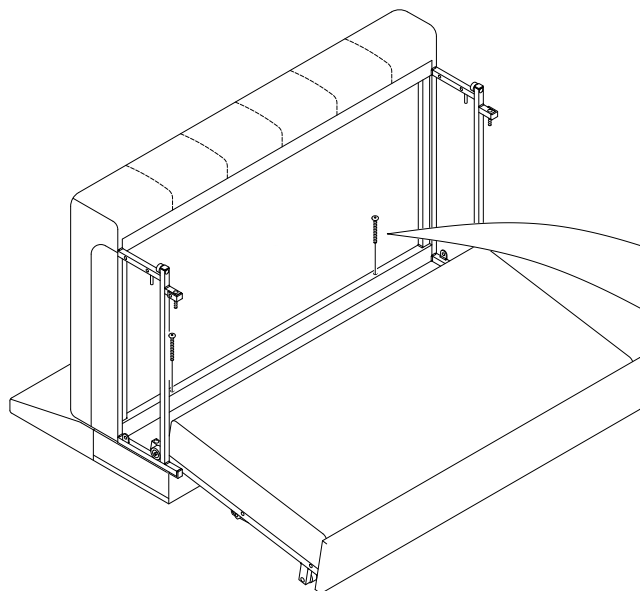
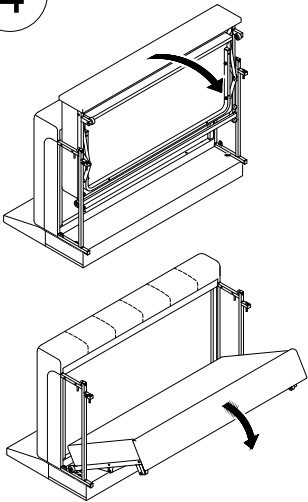
2



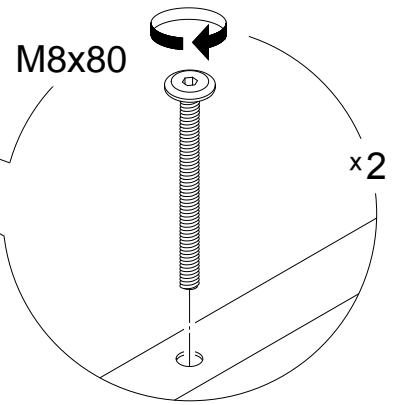
3



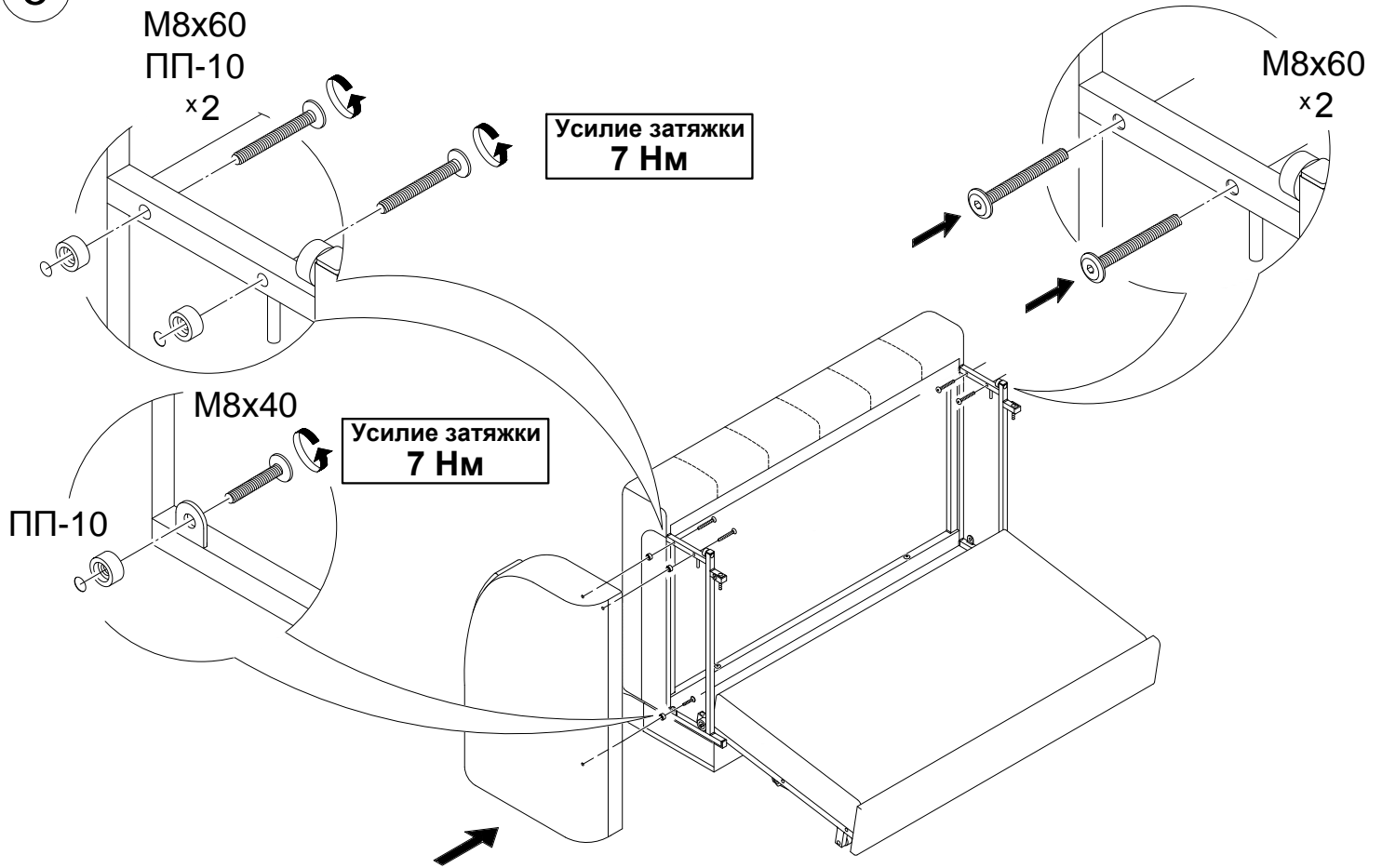
4



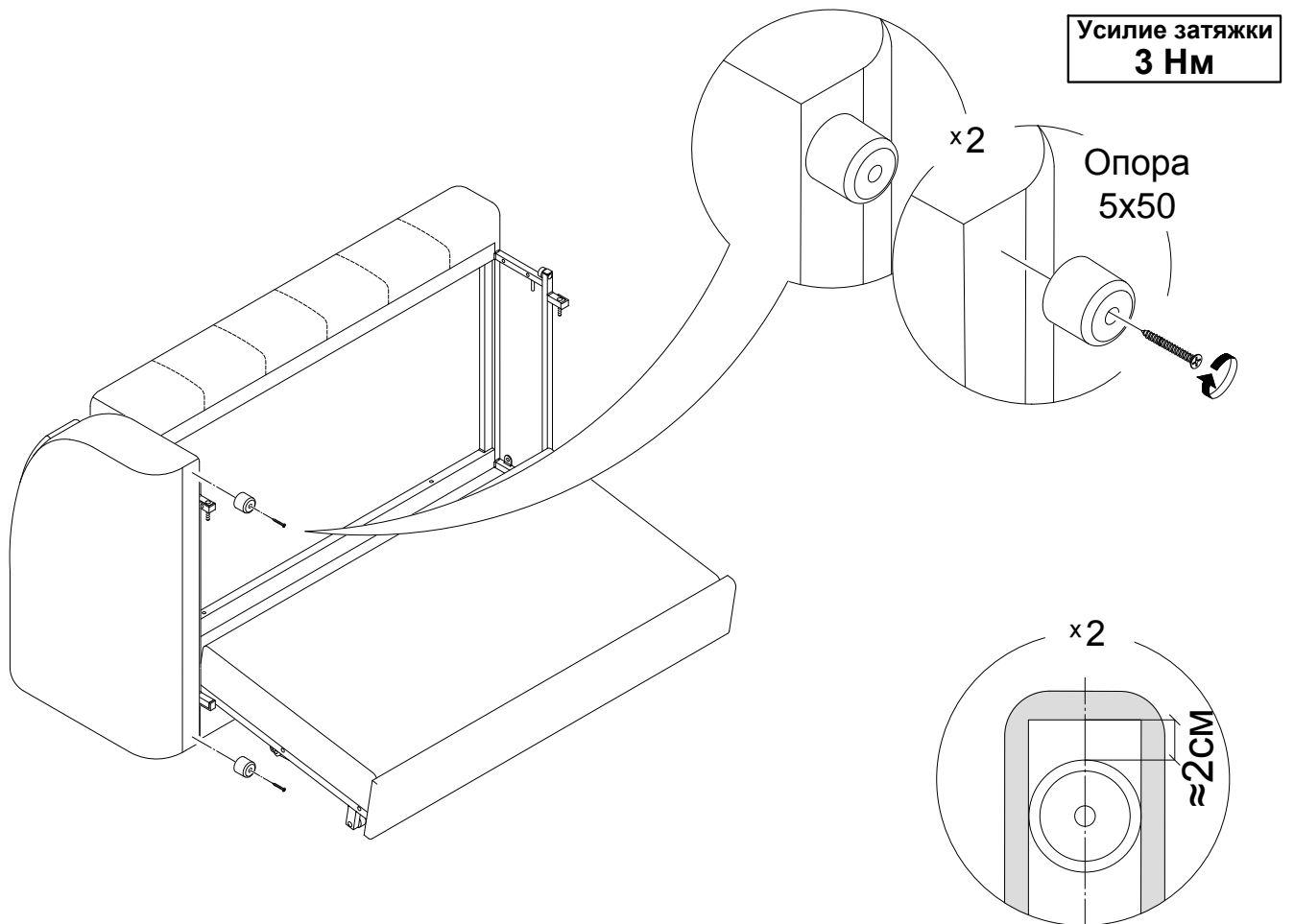
Усилие затяжки
7 Нм

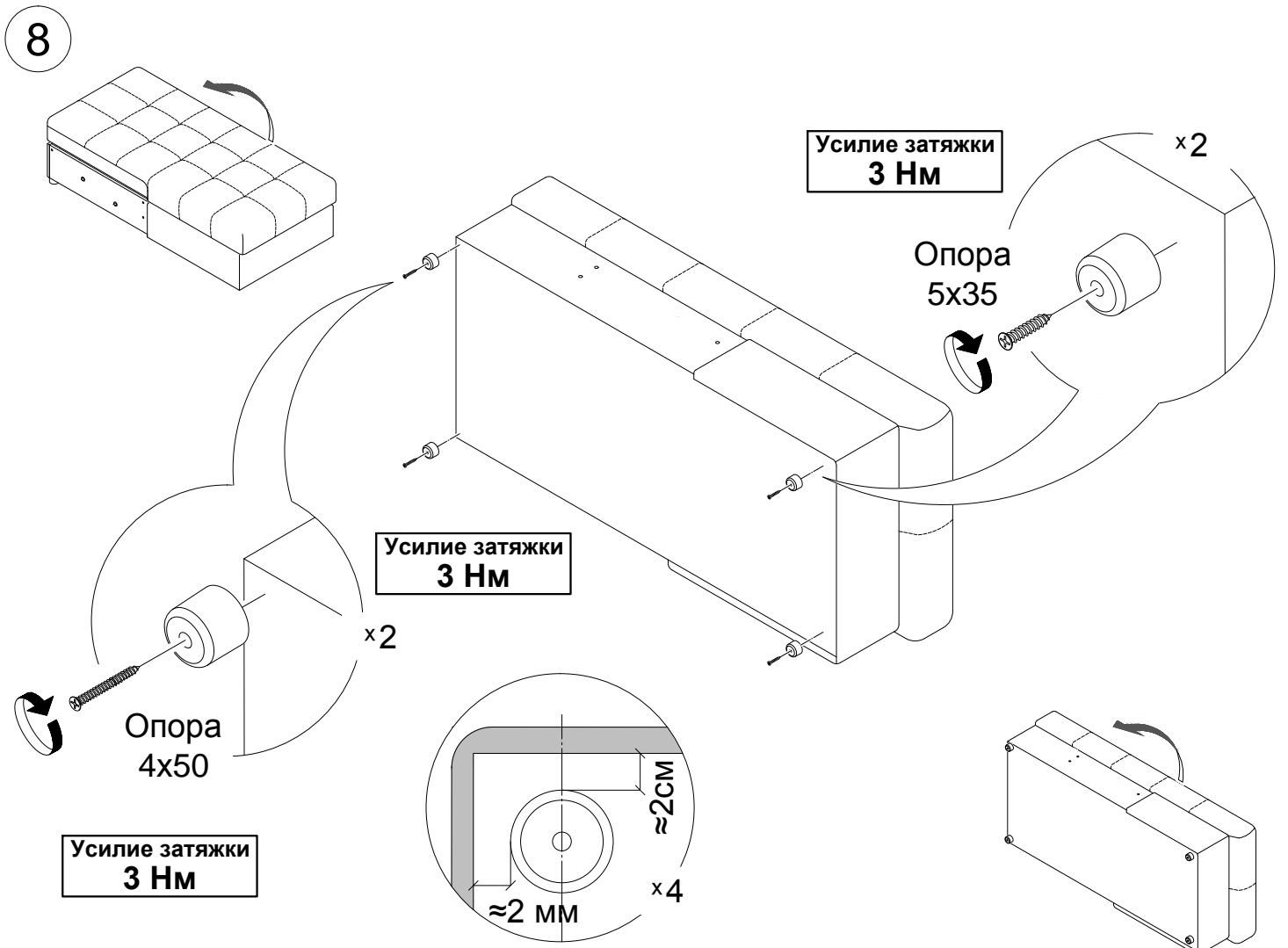
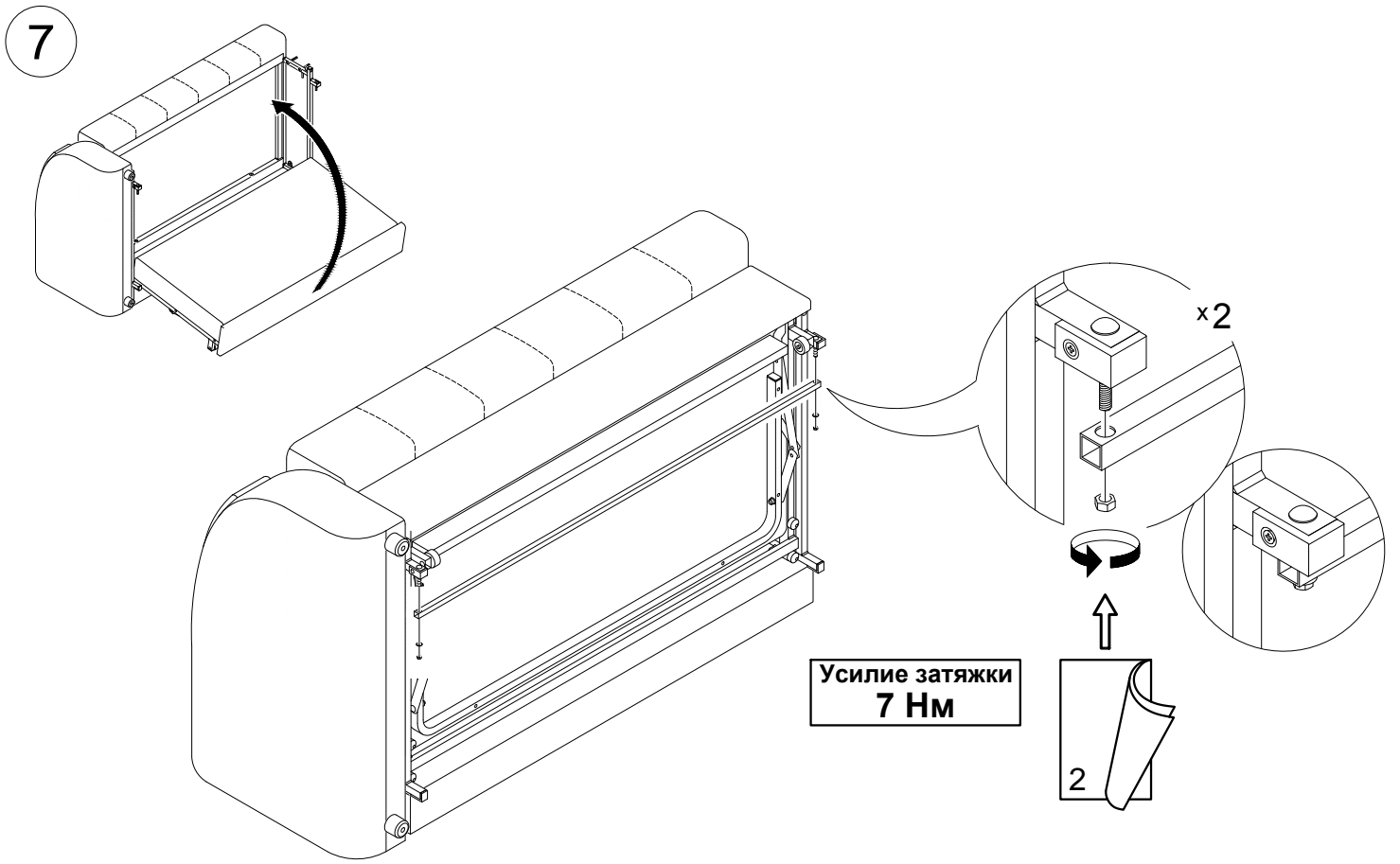


5

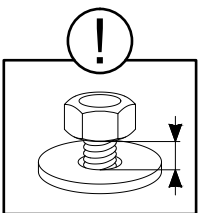
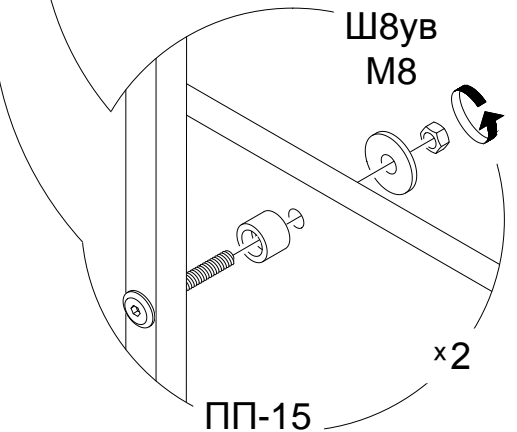
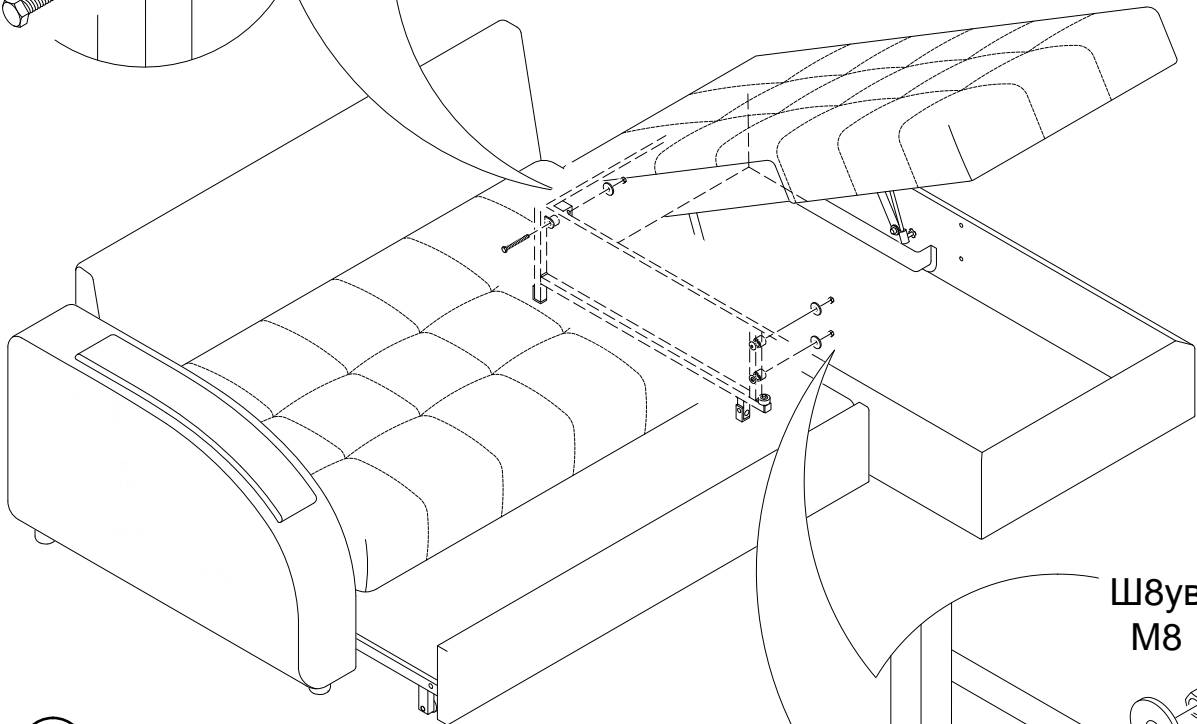
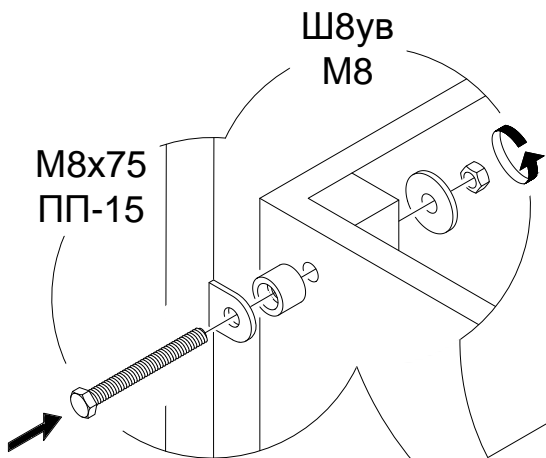
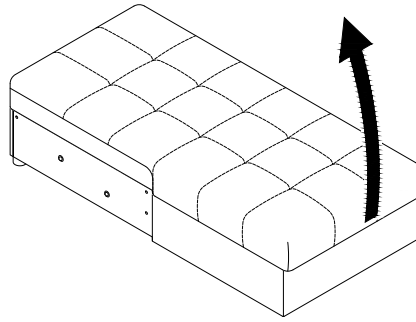
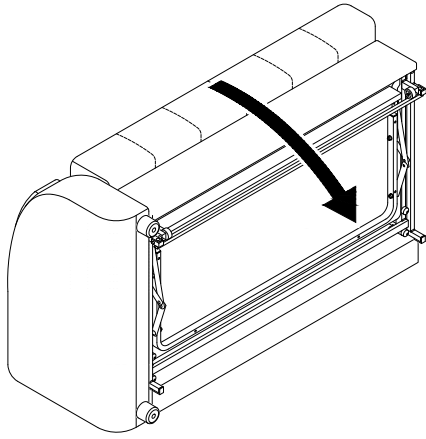


6



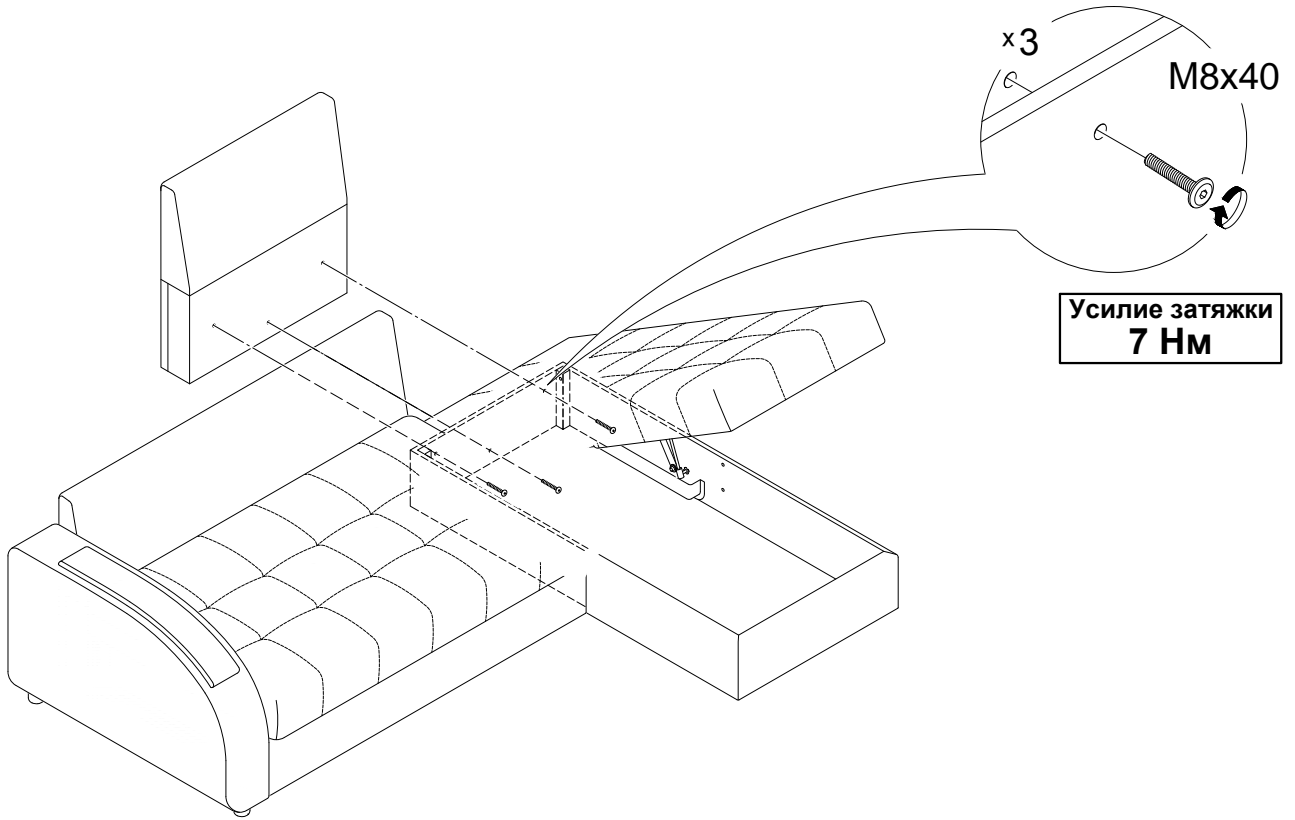


9



Гайки
не затягивать.

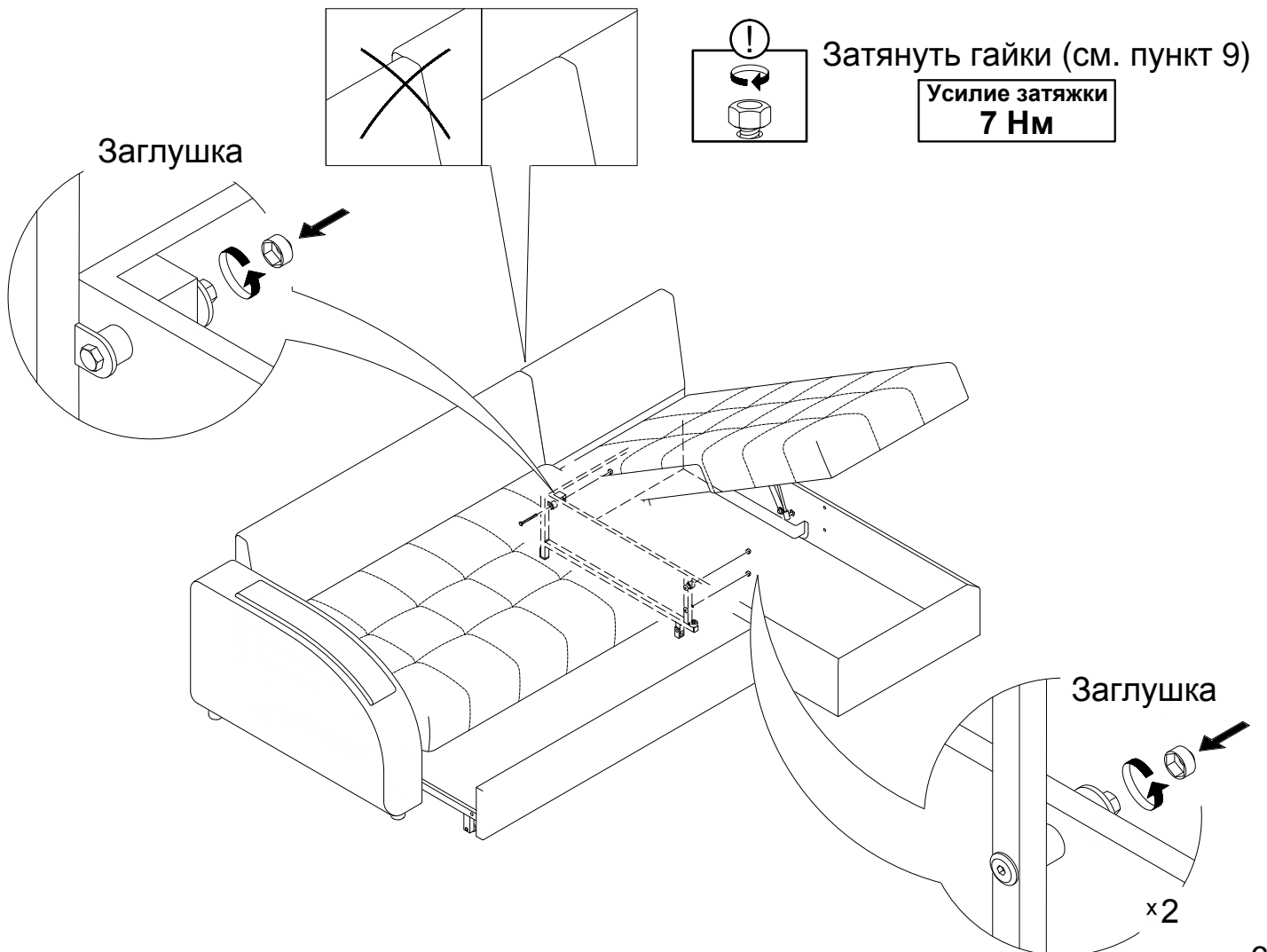
10



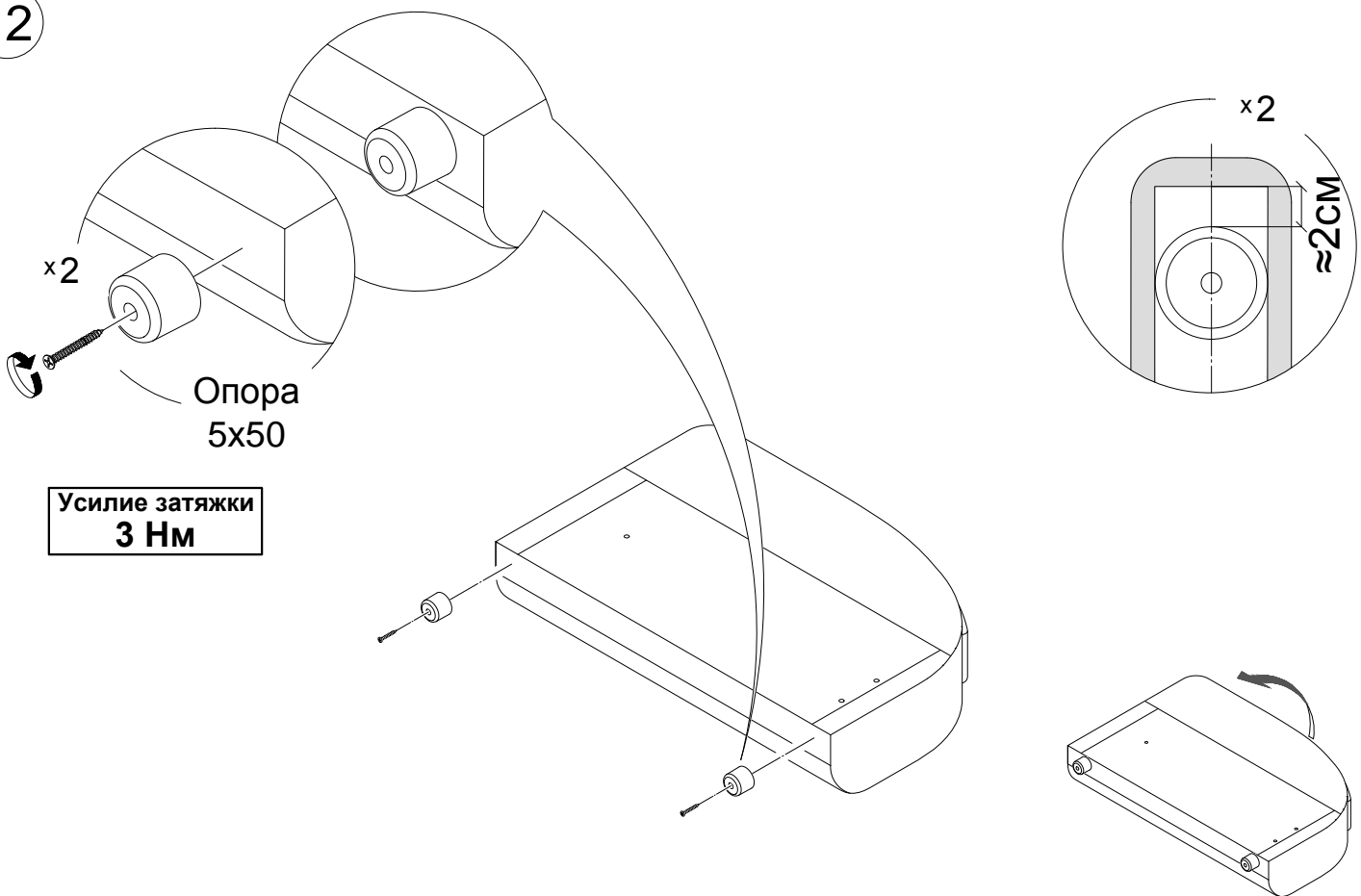
11



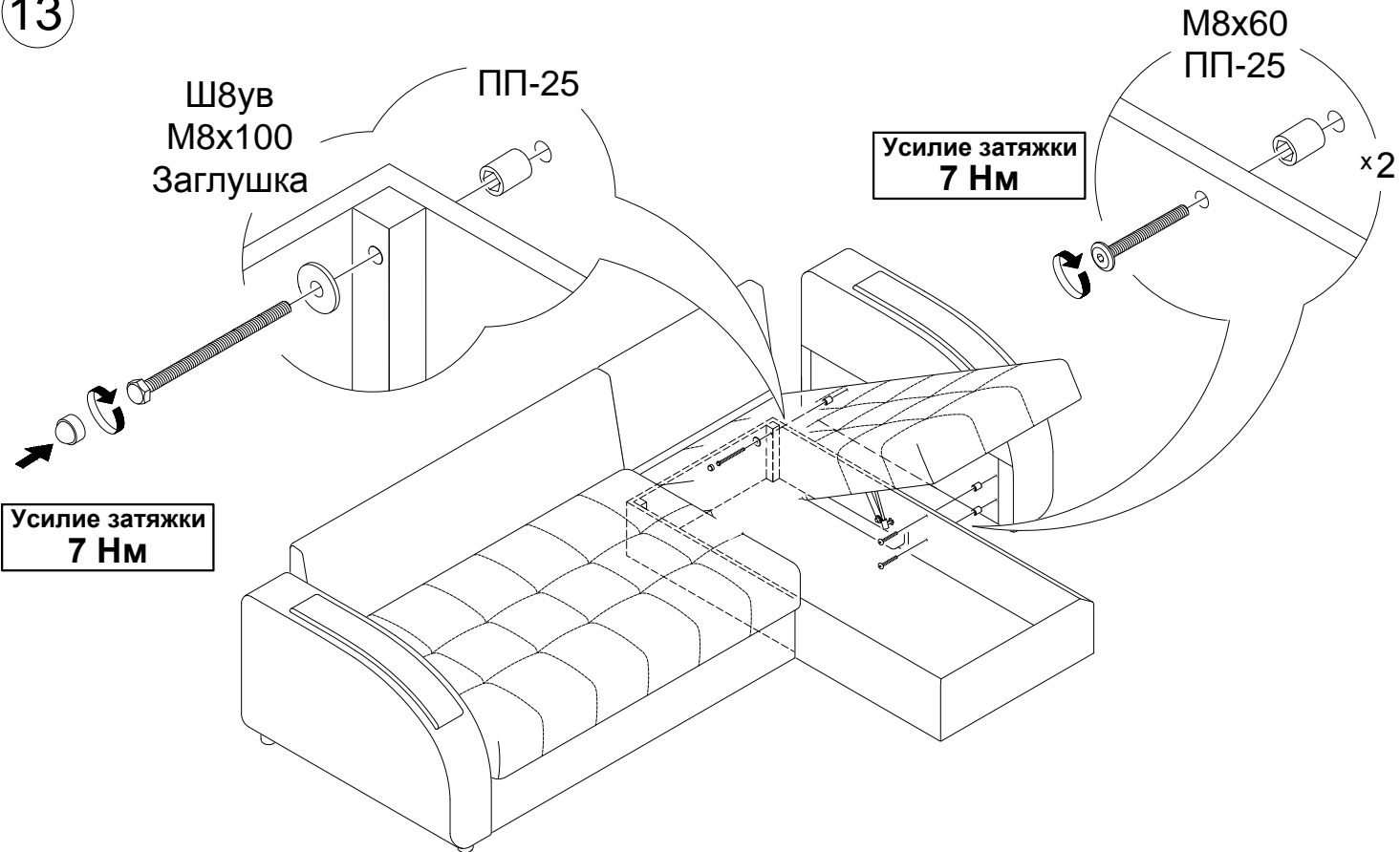
Совместить спинки и, придерживая их, затянуть резьбовые соединения.



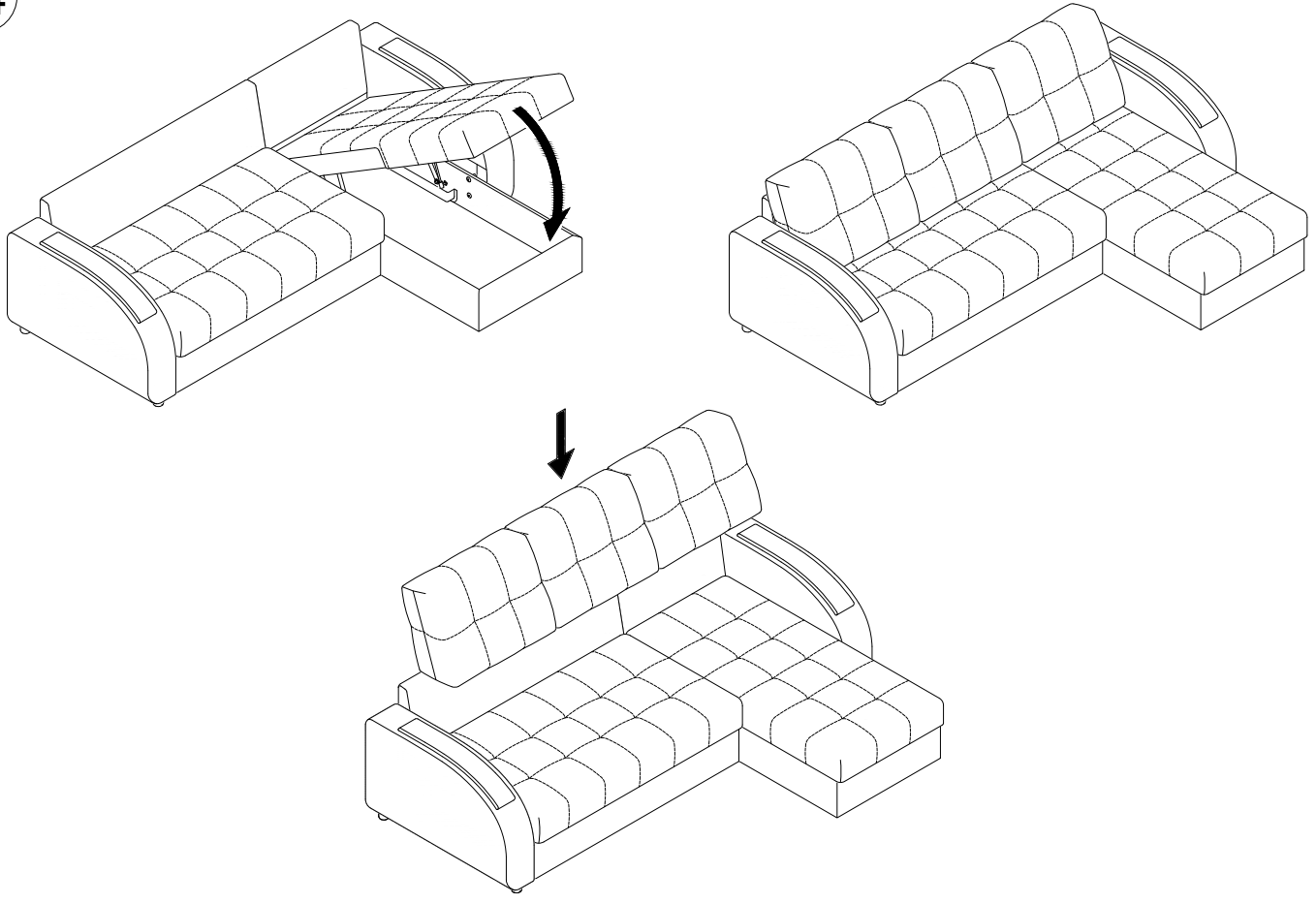
12



13



14



i

