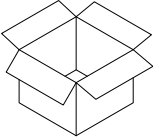
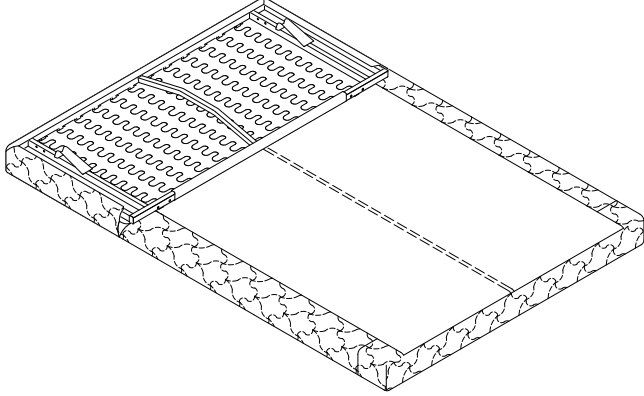
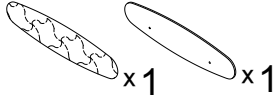

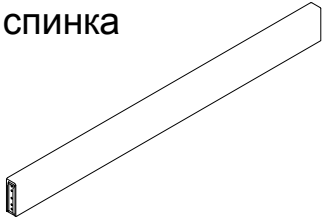
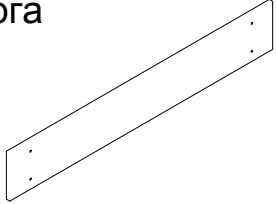
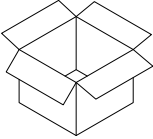
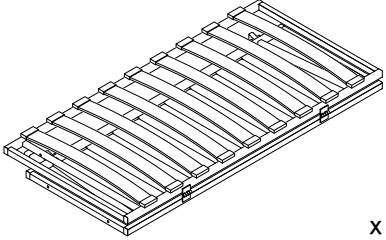
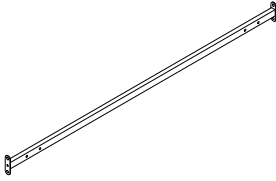
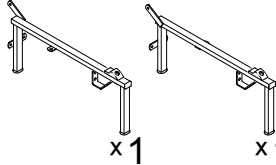
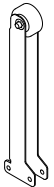
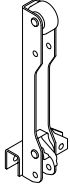
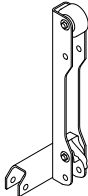
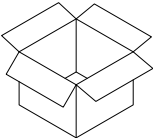
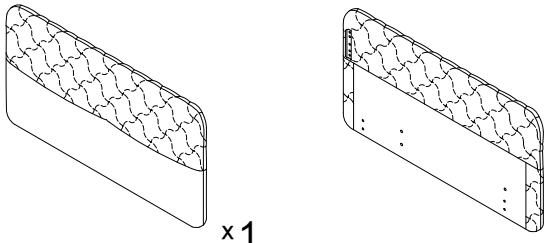


# Инструкция по сборке Дизайн 119

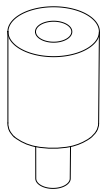
Кресло-кровать с двумя подлокотниками со спальным местом 80x200  
Диван с двумя подлокотниками со спальным местом 120x200, 140x200, 160x200, 180x200

<p>Упаковка №1</p> 	<p>Сиденье с матрасом</p> 		<p>Накладки левая и правая</p>  <p>x1 x1</p>	
			<p>Подушка декоративная</p>  <p>x1 x2/x1*</p>	
	<p>Дополнительная спинка</p>  <p>x1</p>		<p>Царга</p>  <p>x1</p>	
<p>Упаковка №2</p> 	<p>Спинка</p>  <p>x1</p>	<p>Перемычка</p>  <p>x1</p>	<p>Боковины левая и правая</p>  <p>x1 x1</p>	
	<p>Ножка передняя левая и правая</p>  <p>x2</p>	<p>Ножка задняя левая</p>  <p>x1/x2**</p>	<p>Ножка задняя правая</p>  <p>x1</p>	
<p>Упаковка №3</p> 	<p>Подлокотники левый и правый</p>  <p>x1 x1</p>			

\* Для кресла - кровати с размером спального места 80x200.

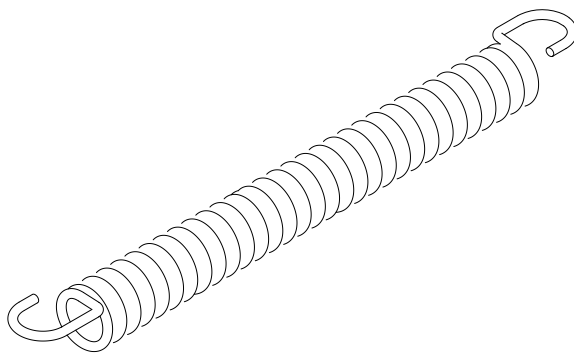
\*\* Для дивана с размером спального места 180x200.

Амортизатор



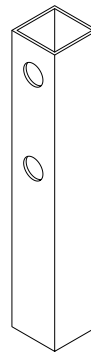
x2

Пружина

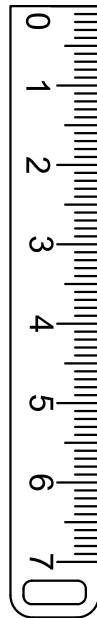


x2/x1\*

Ножка подлокотника

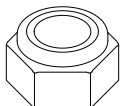


x4



М 1:1

М8с



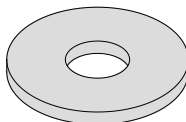
x10/x12\*\*

М6с



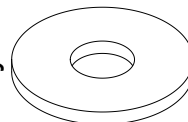
x6/x7\*\*

Ш8пласт



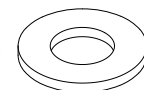
x12

Ш8ув



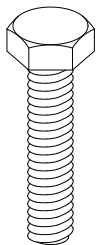
x10

Ш8



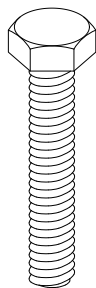
x4/x6\*\*

М6х30



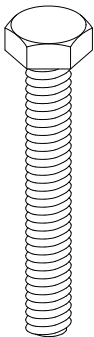
x4

М6х35



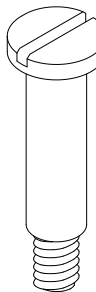
x4

М6х45



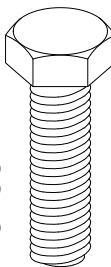
x8

М6х28х9



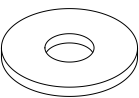
x2/x3\*\*

М8х30



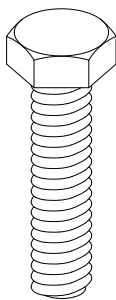
x6

Ш6



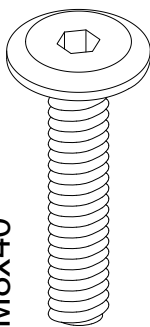
x4

М8х35



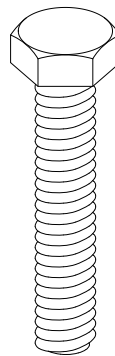
x4

М8х40



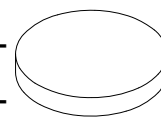
x4/x6\*\*

М8х45



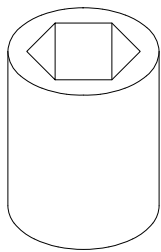
x2

Подпятник фетровый



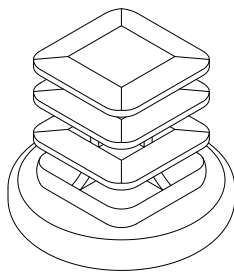
x2

Проставка h25



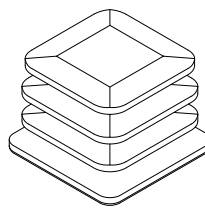
x8

Заглушка опорная



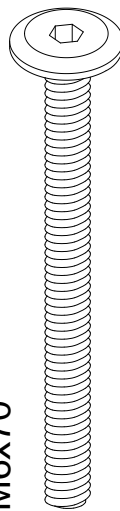
x4

Заглушка декоративная



x2

М6х70



x4

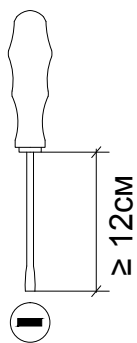
\* Для кресла - кровати с размером спального места 80x200.

\*\* Для дивана с размером спального места 180x200.

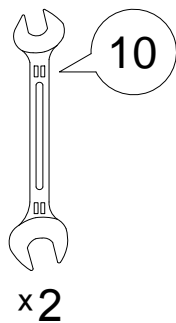
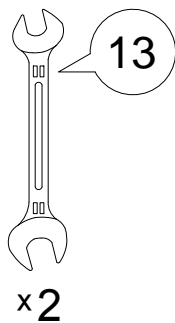
Перед началом сборки проверить наличие комплектующих элементов и деталей.

## Для сборки понадобится:

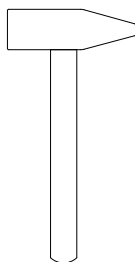
Отвертка  
шлицевая



Гаечный ключ

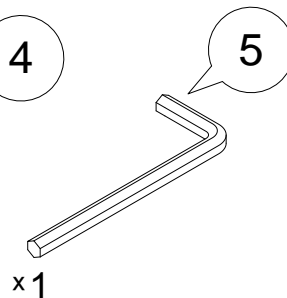
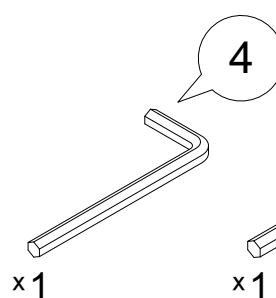


Молоток



## Входит в комплект:

Шестигранный ключ



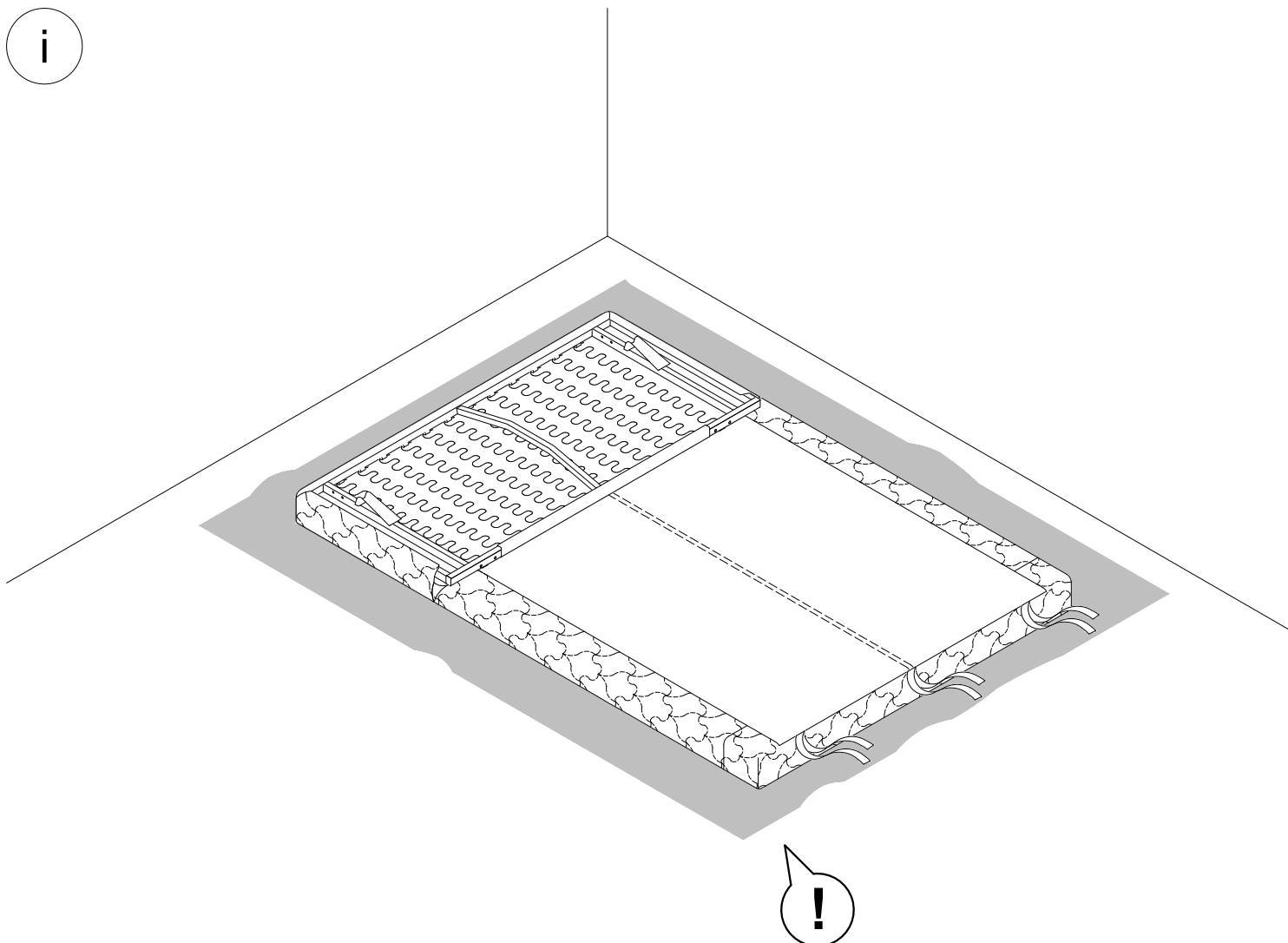
## Обозначение затяжки резьбовых соединений

Усилие затяжки  
**7 Нм**

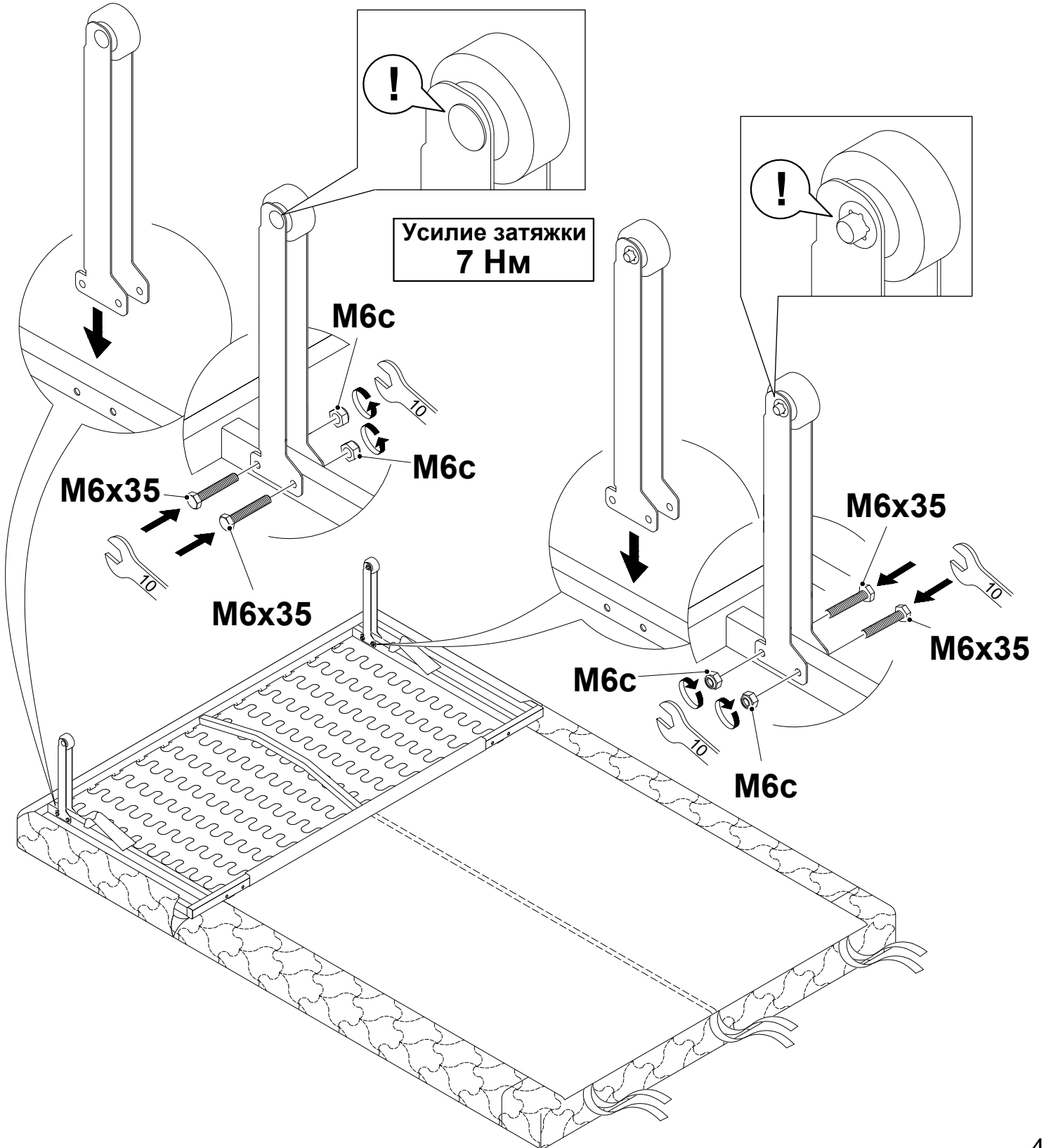
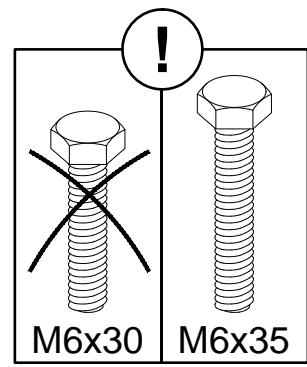
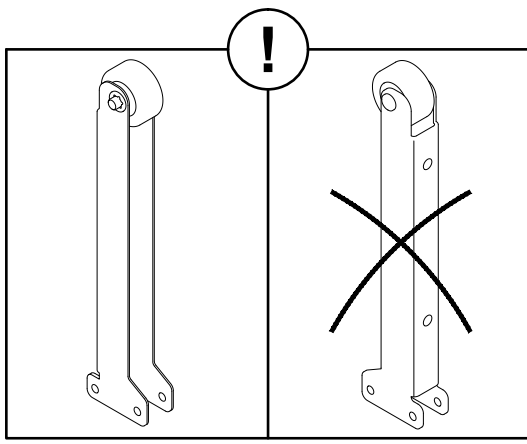
Для неподвижных соединений.  
Затяните плотно, до упора.

Усилие затяжки  
**3 Нм**

Для подвижных соединений: затяните до упора, затем ослабьте примерно на четверть оборота (90°).

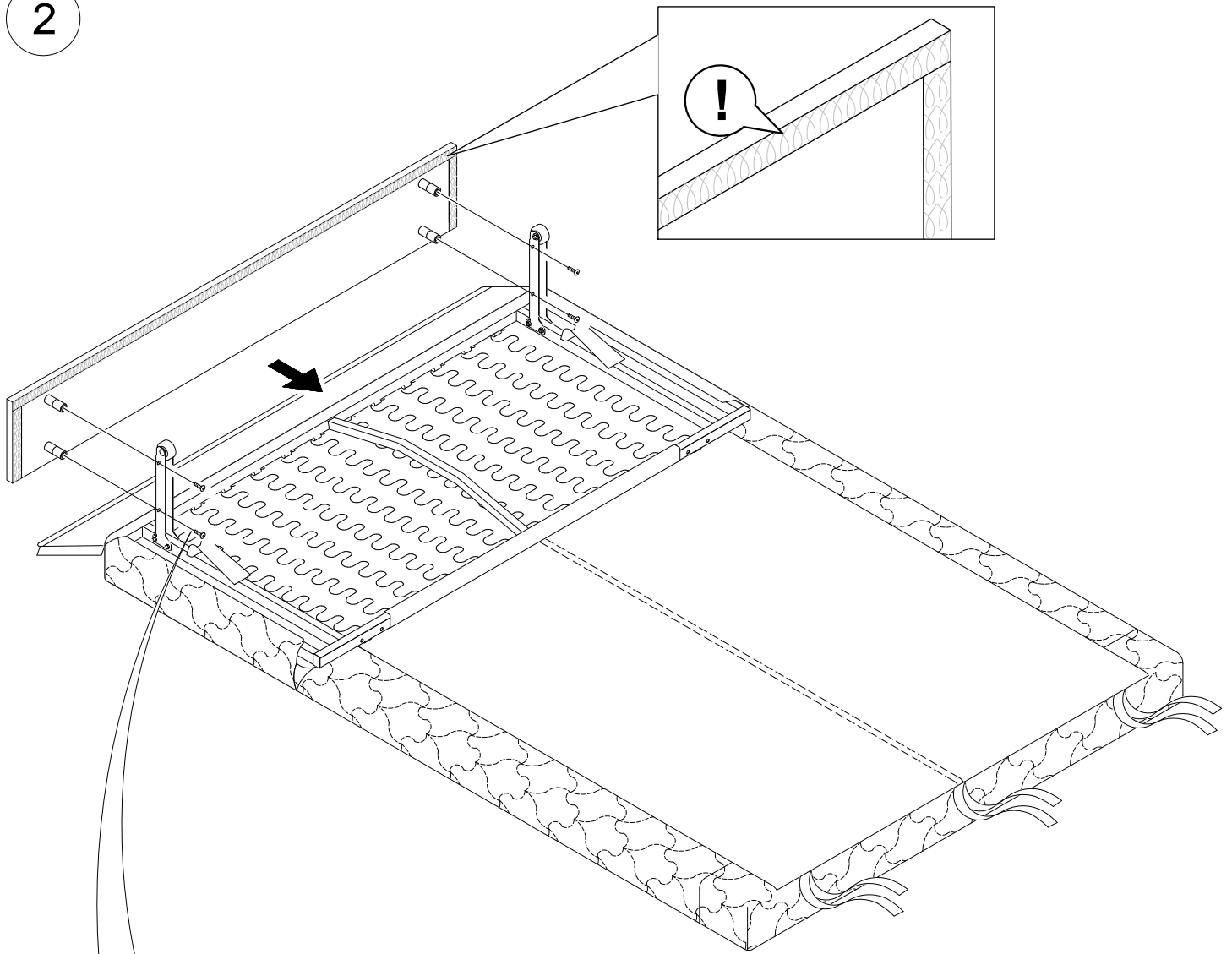


1



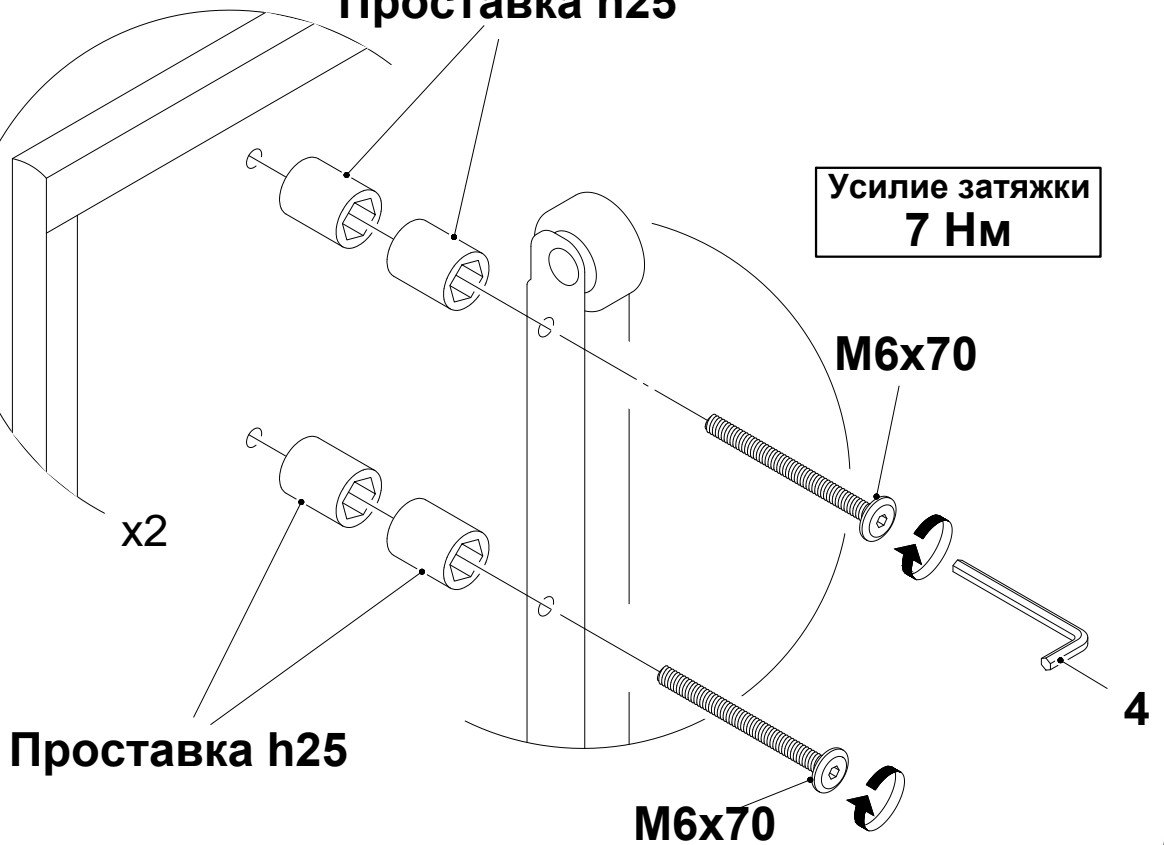


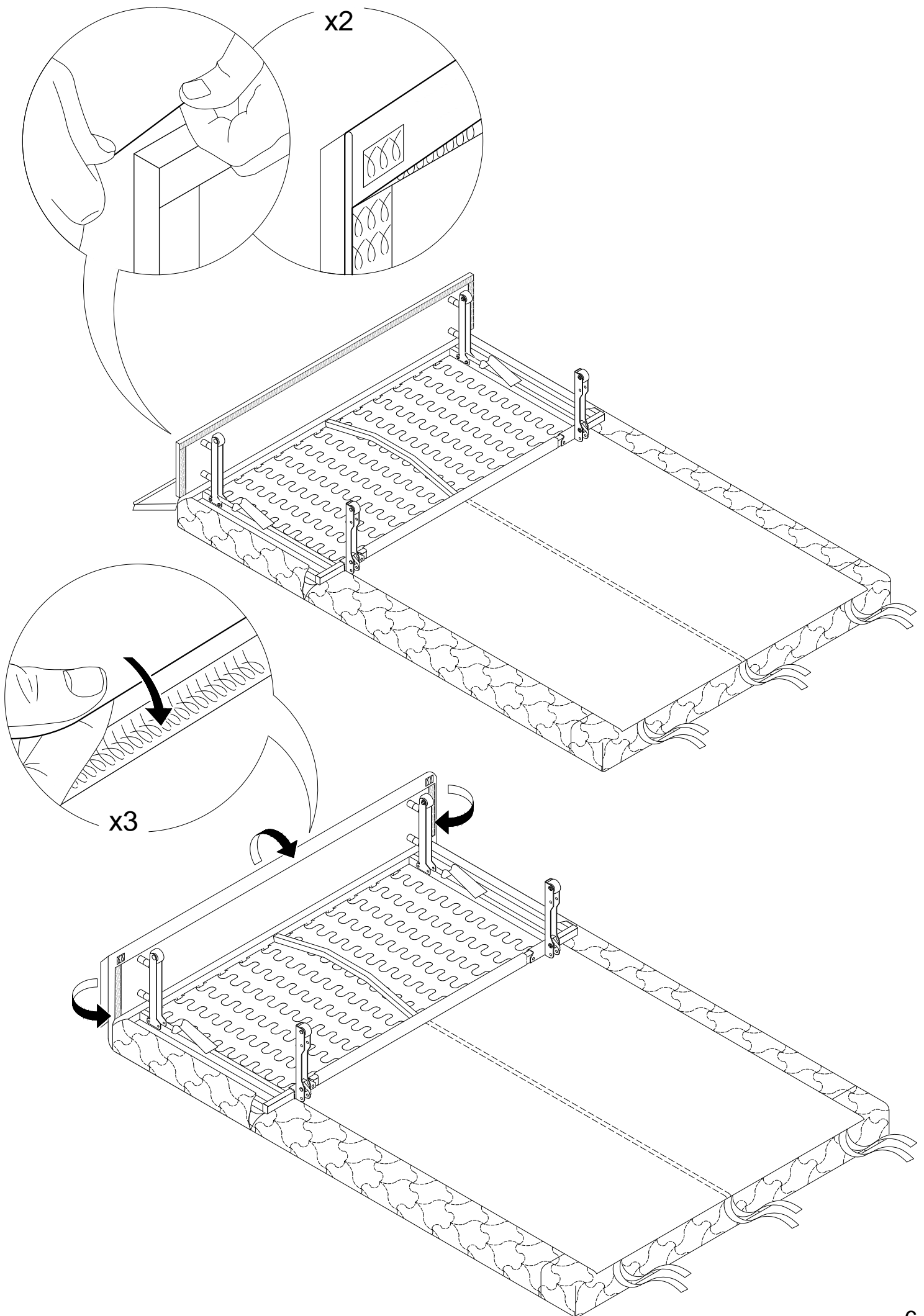
2



**Проставка h25**

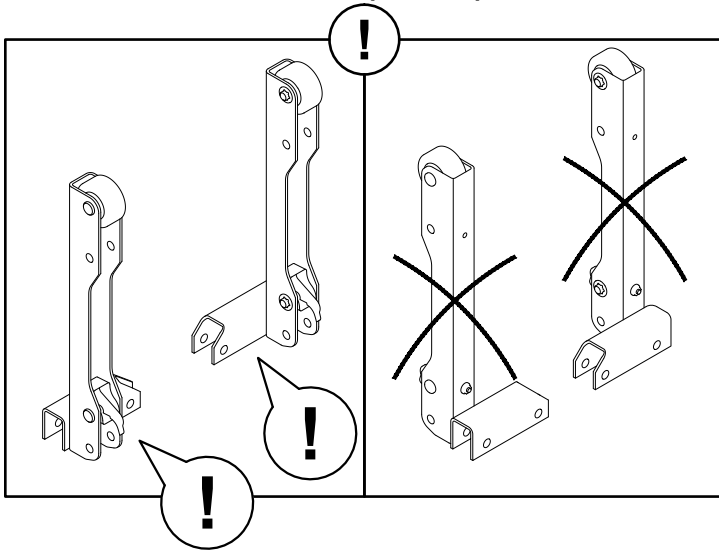
**Усилие затяжки  
7 Нм**



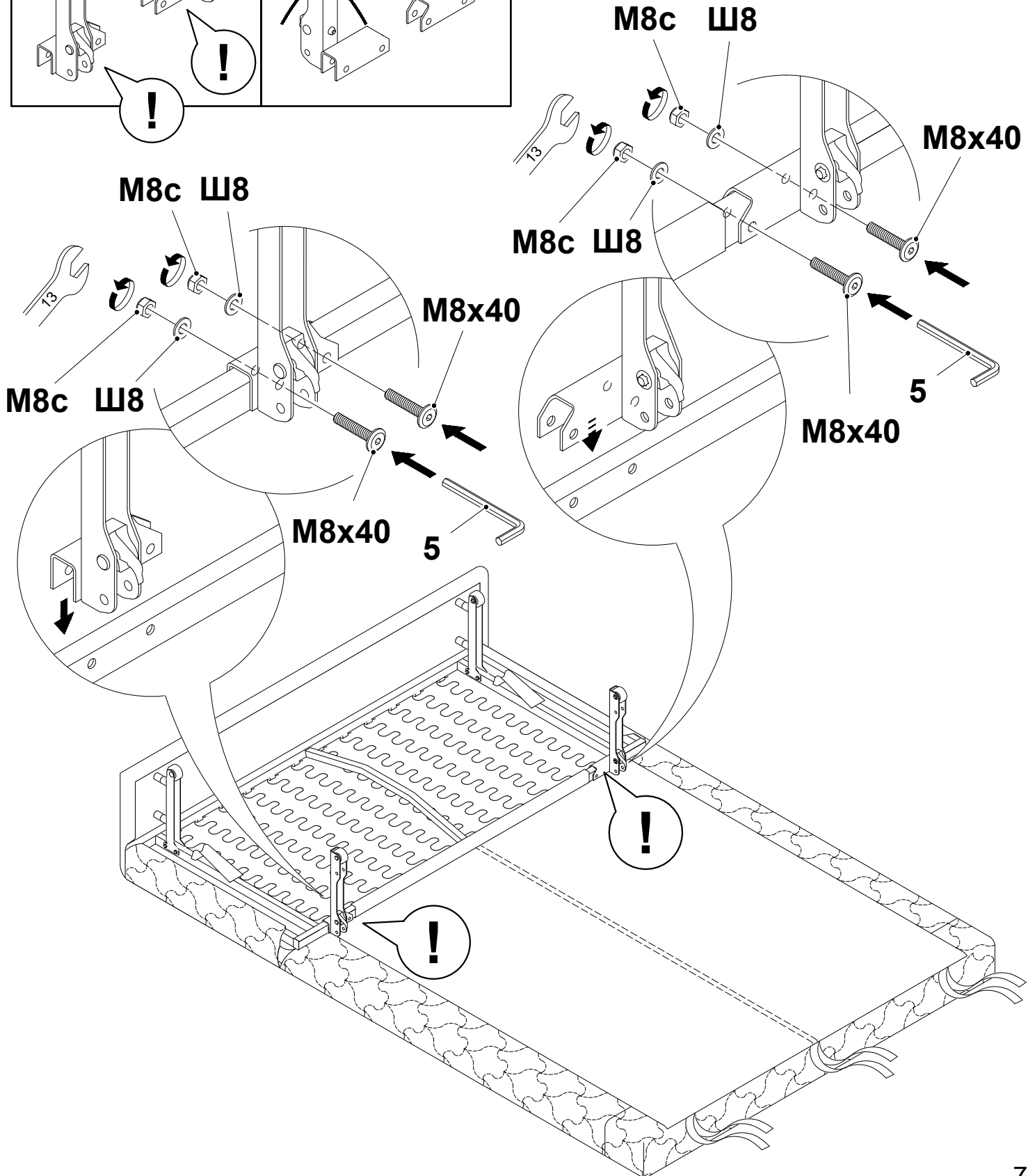


3

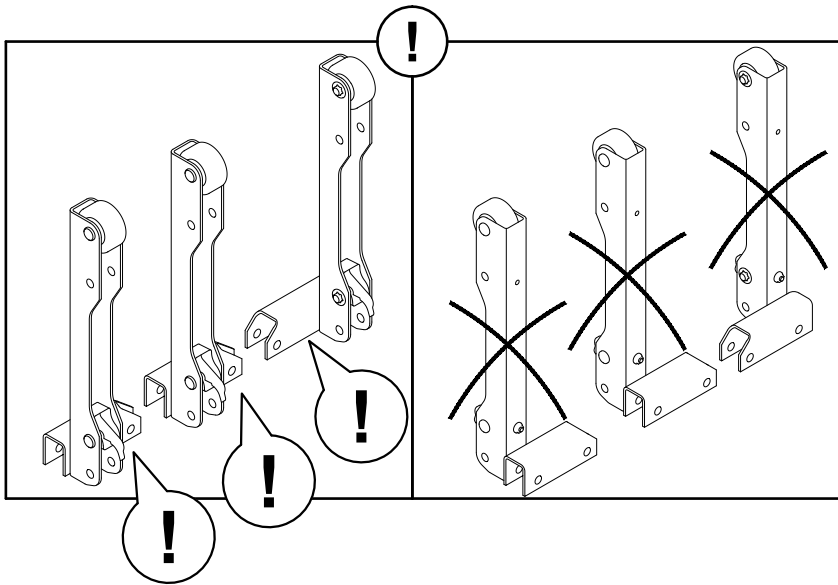
Для кресла - кровати с размером спального места 80x200;  
для дивана с размером спального места 120x200, 140x200, 160x200.



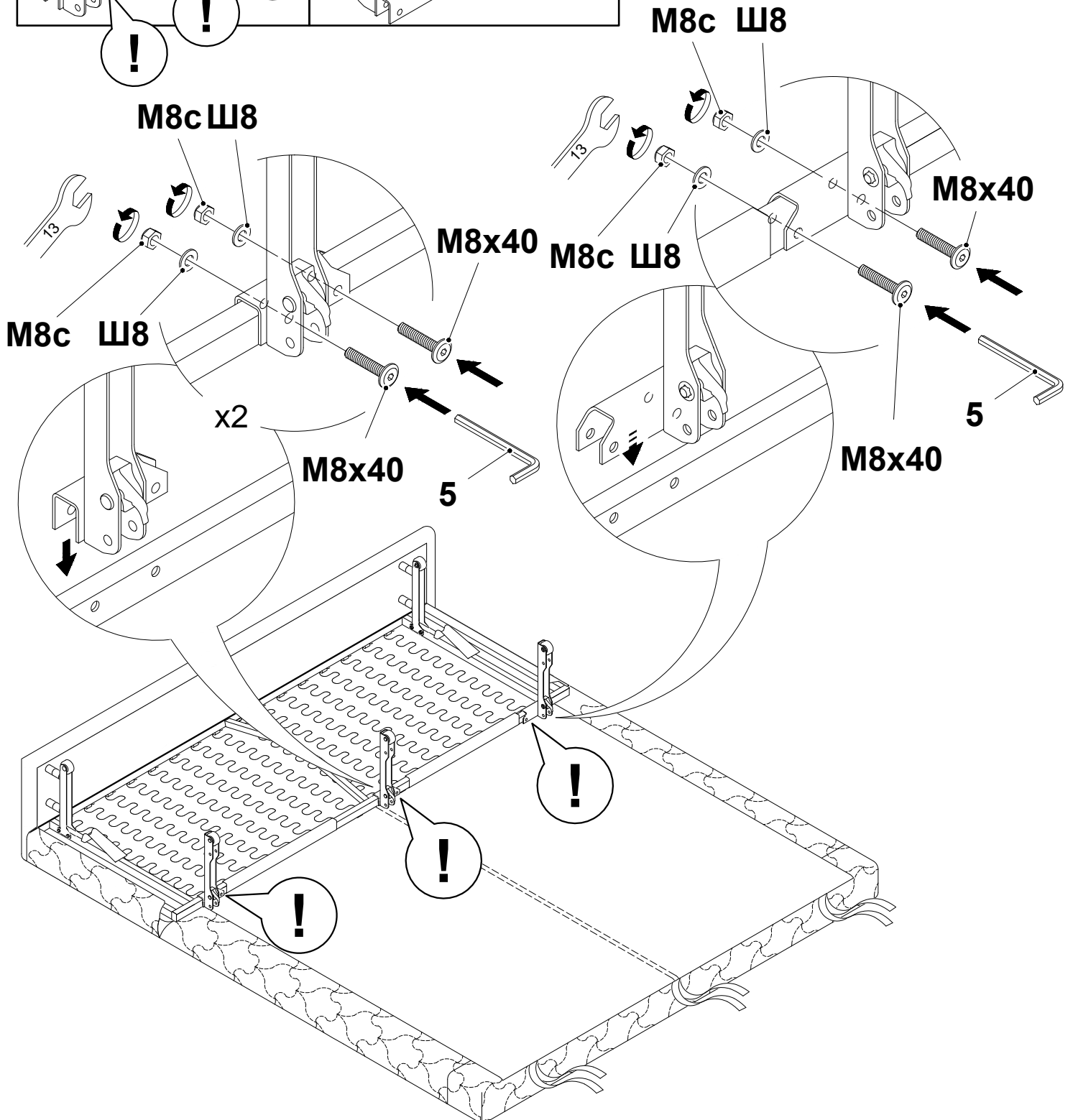
Усилие затяжки  
**7 Нм**



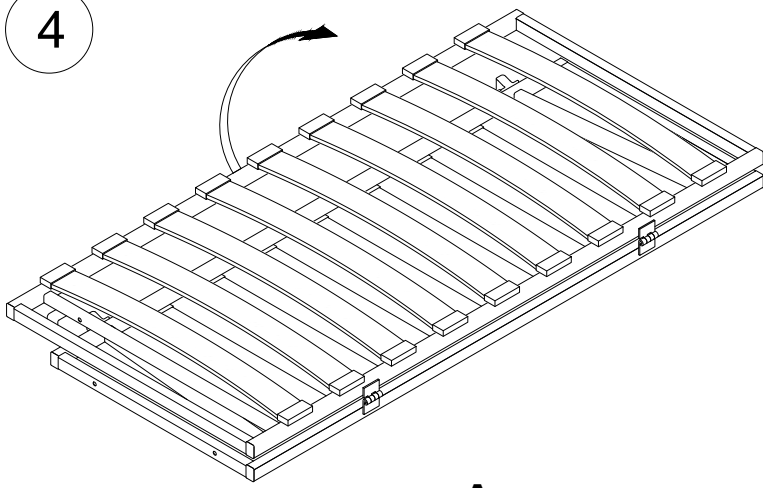
Для дивана с размером спального места 180x200.



Усилие затяжки  
7 Нм

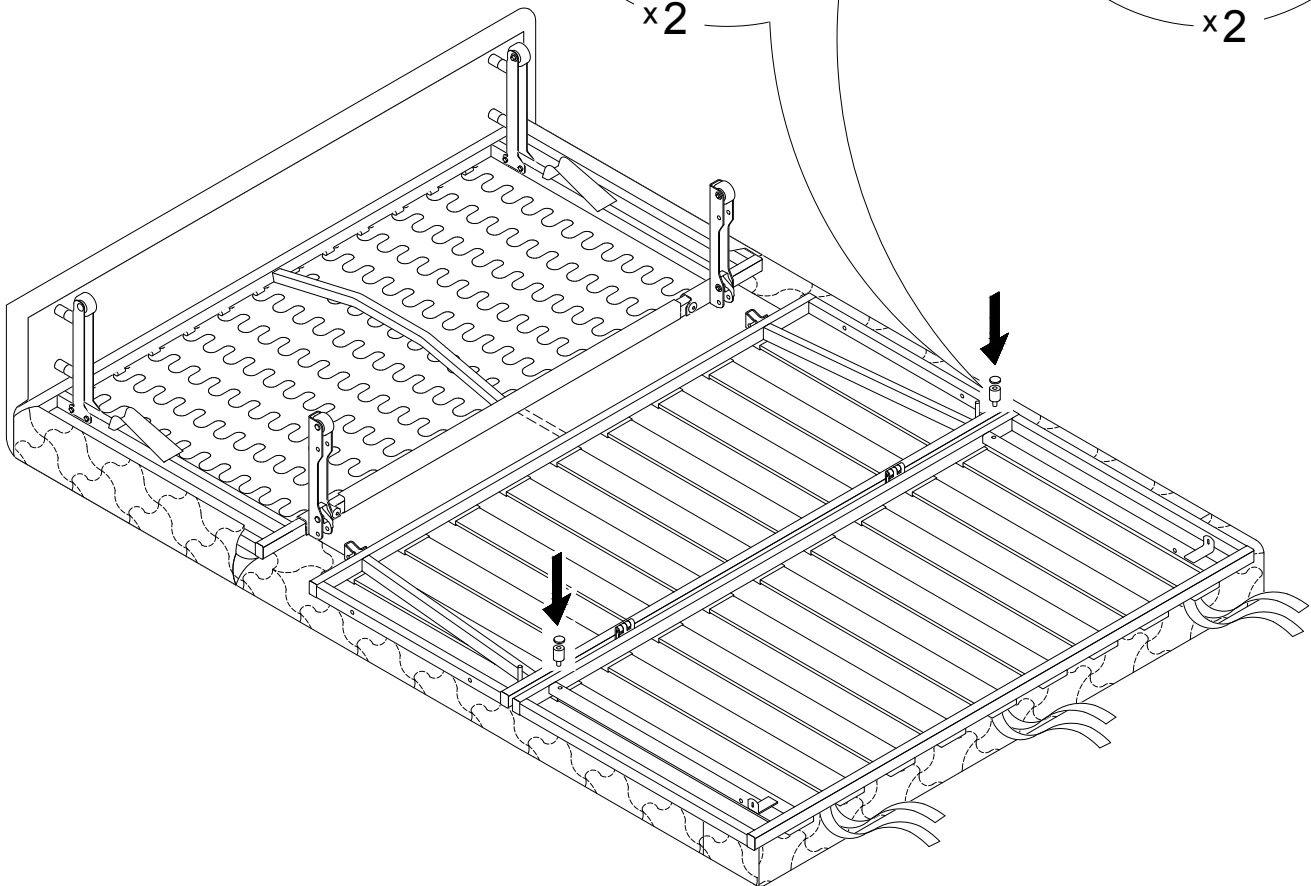
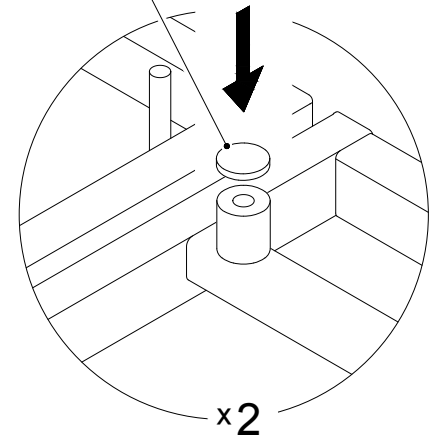
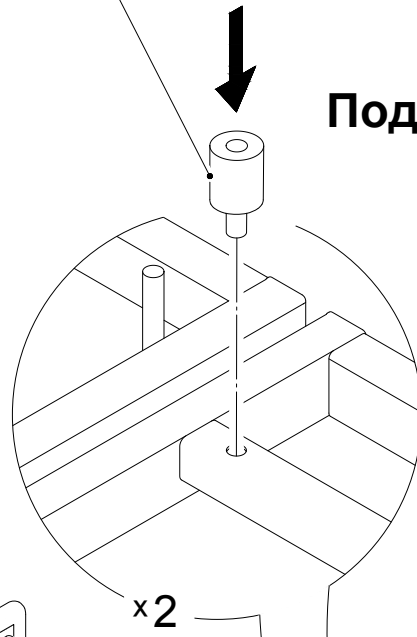


4

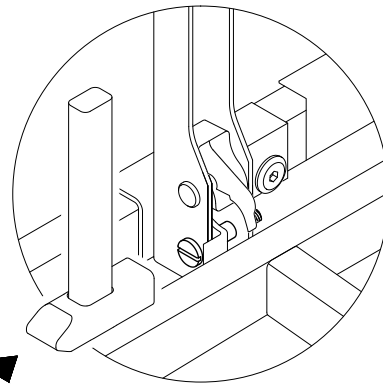
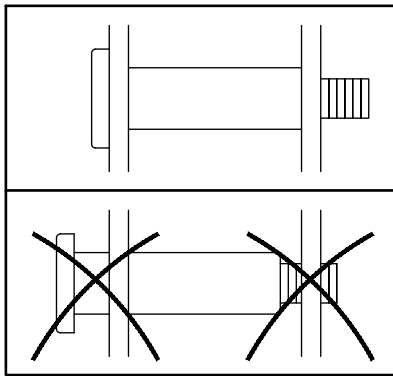
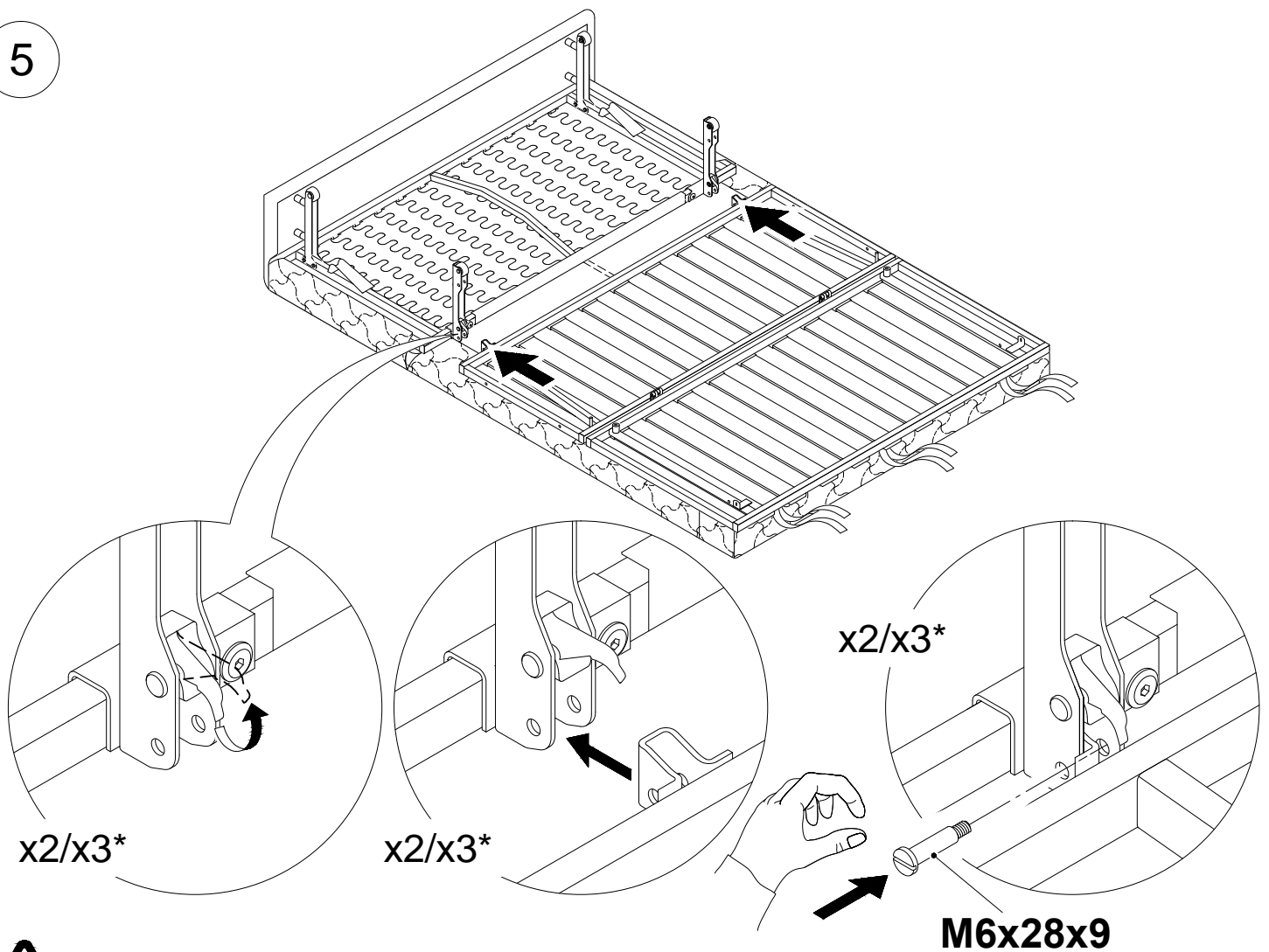


**Амортизатор**

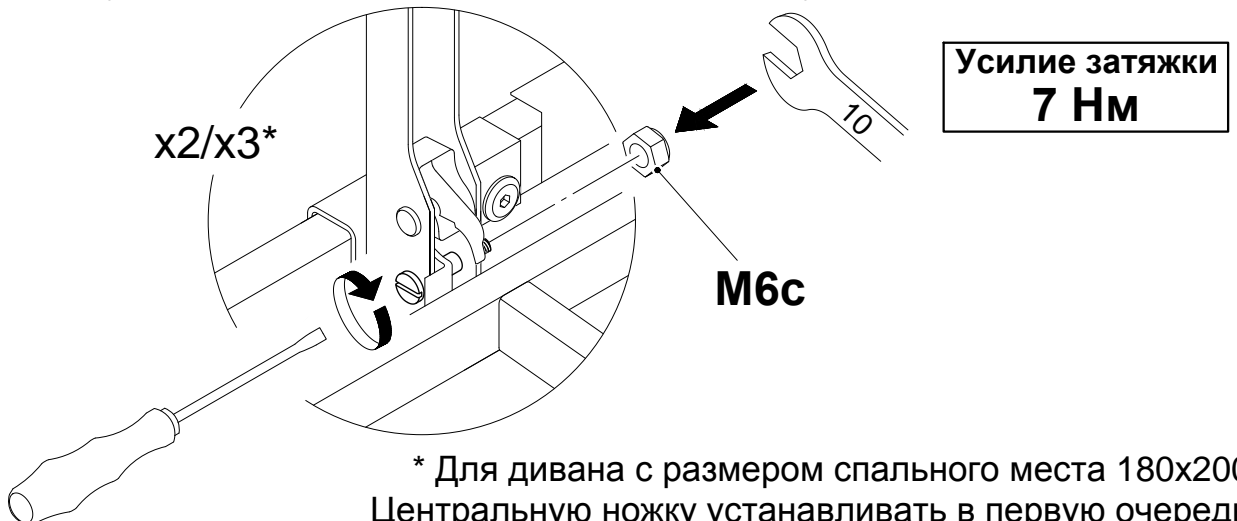
**Подпятник фетровый**



5

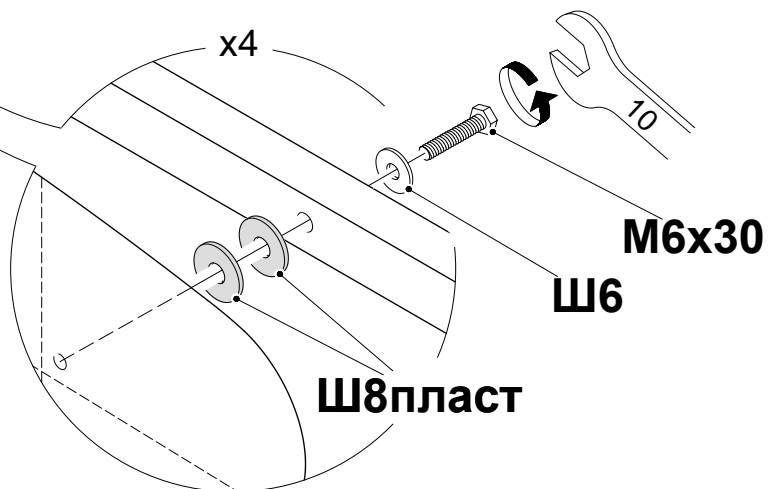
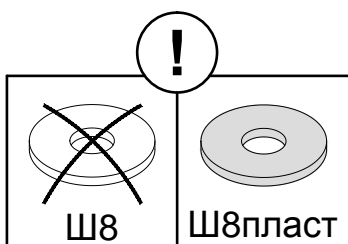
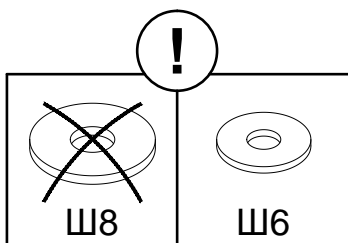
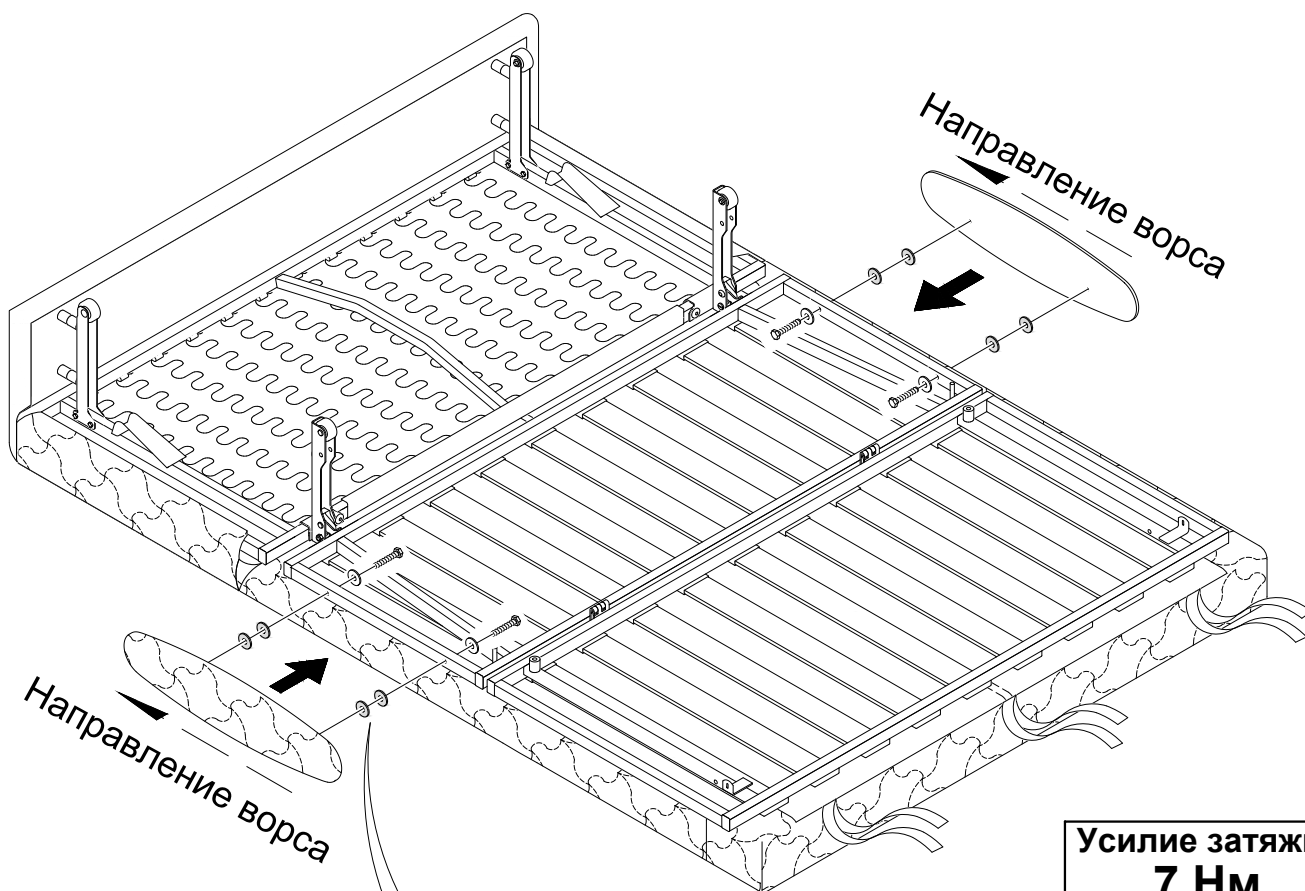
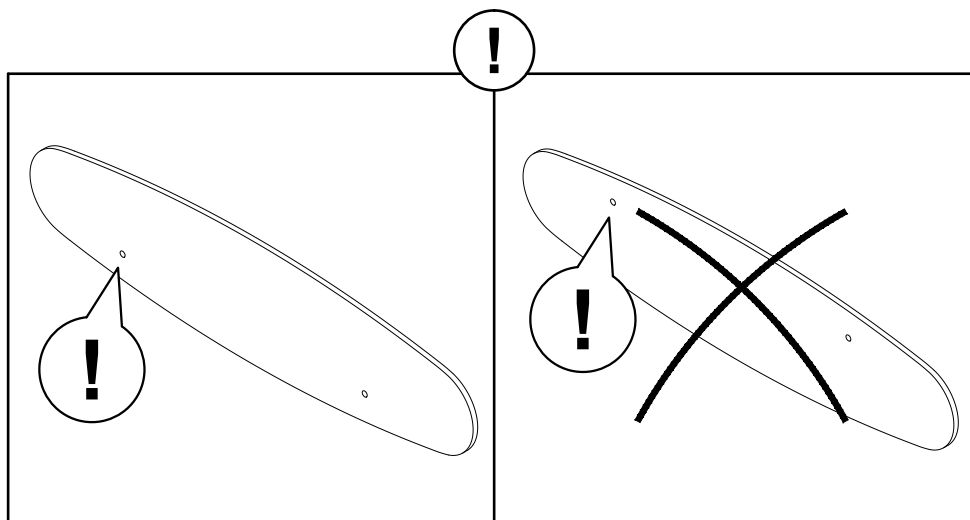


5.1 Гайки затянуть после того как все винты (M6x28x9) установлены.

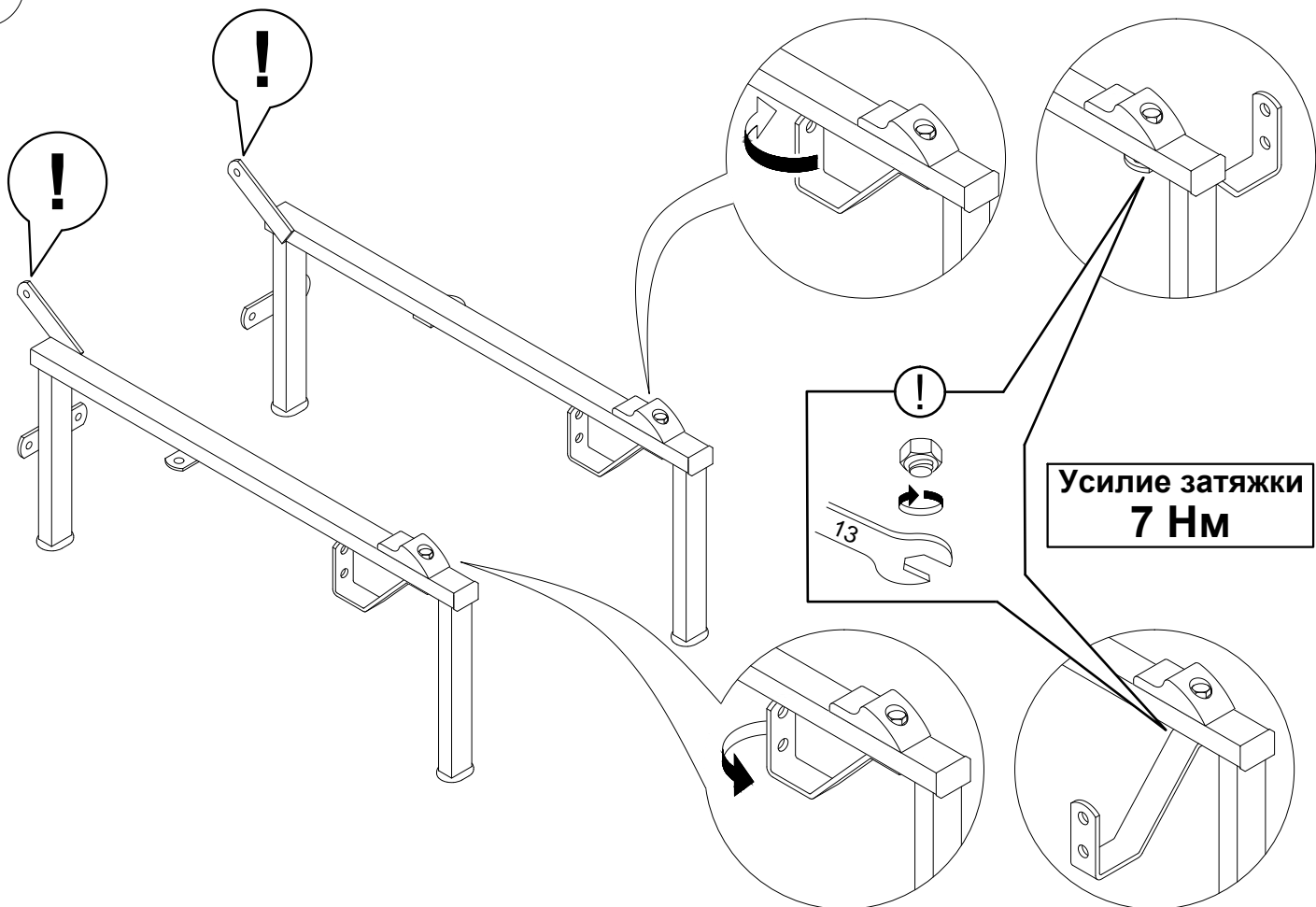


\* Для дивана с размером спального места 180x200.  
Центральную ножку устанавливать в первую очередь.

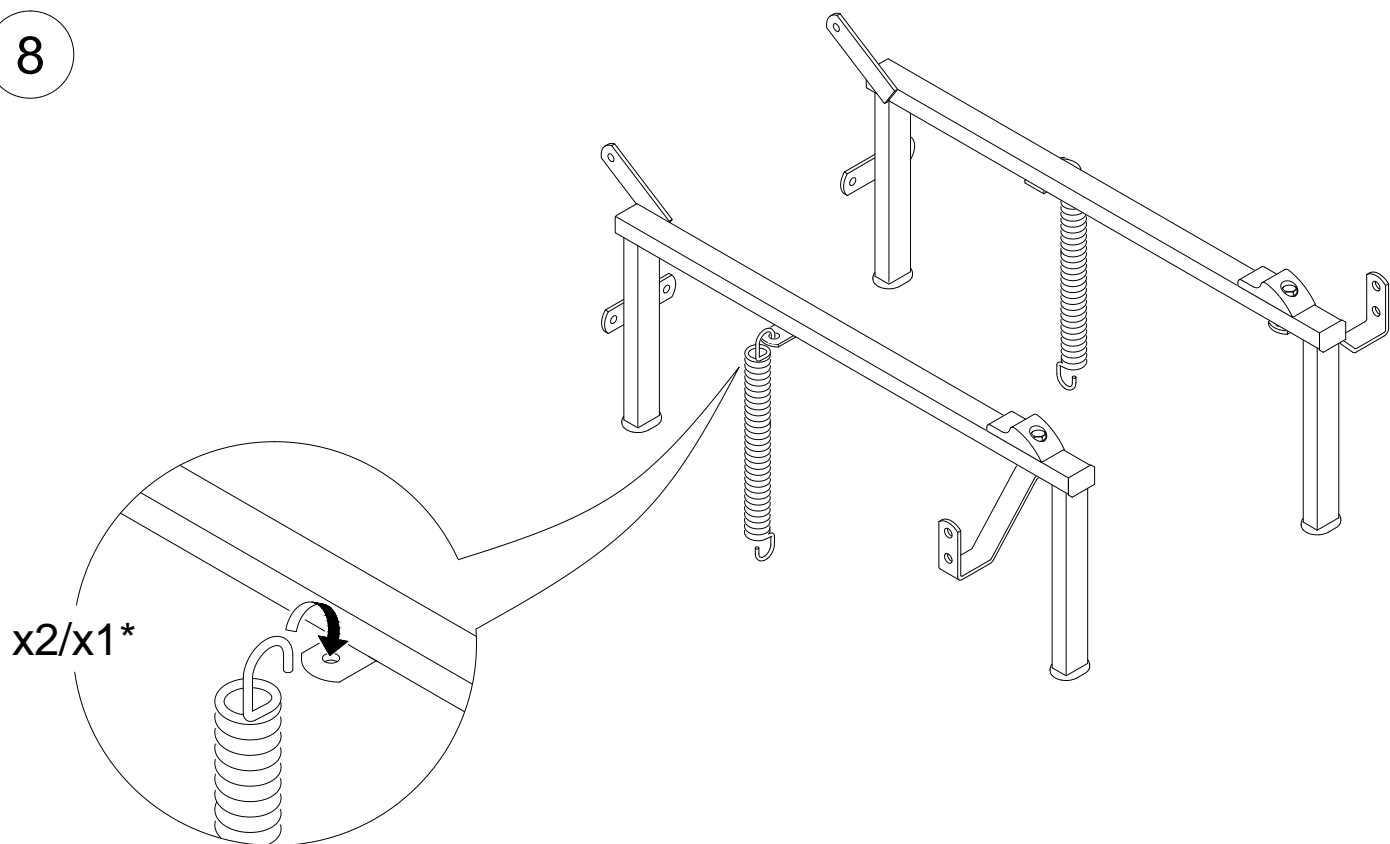
6



7



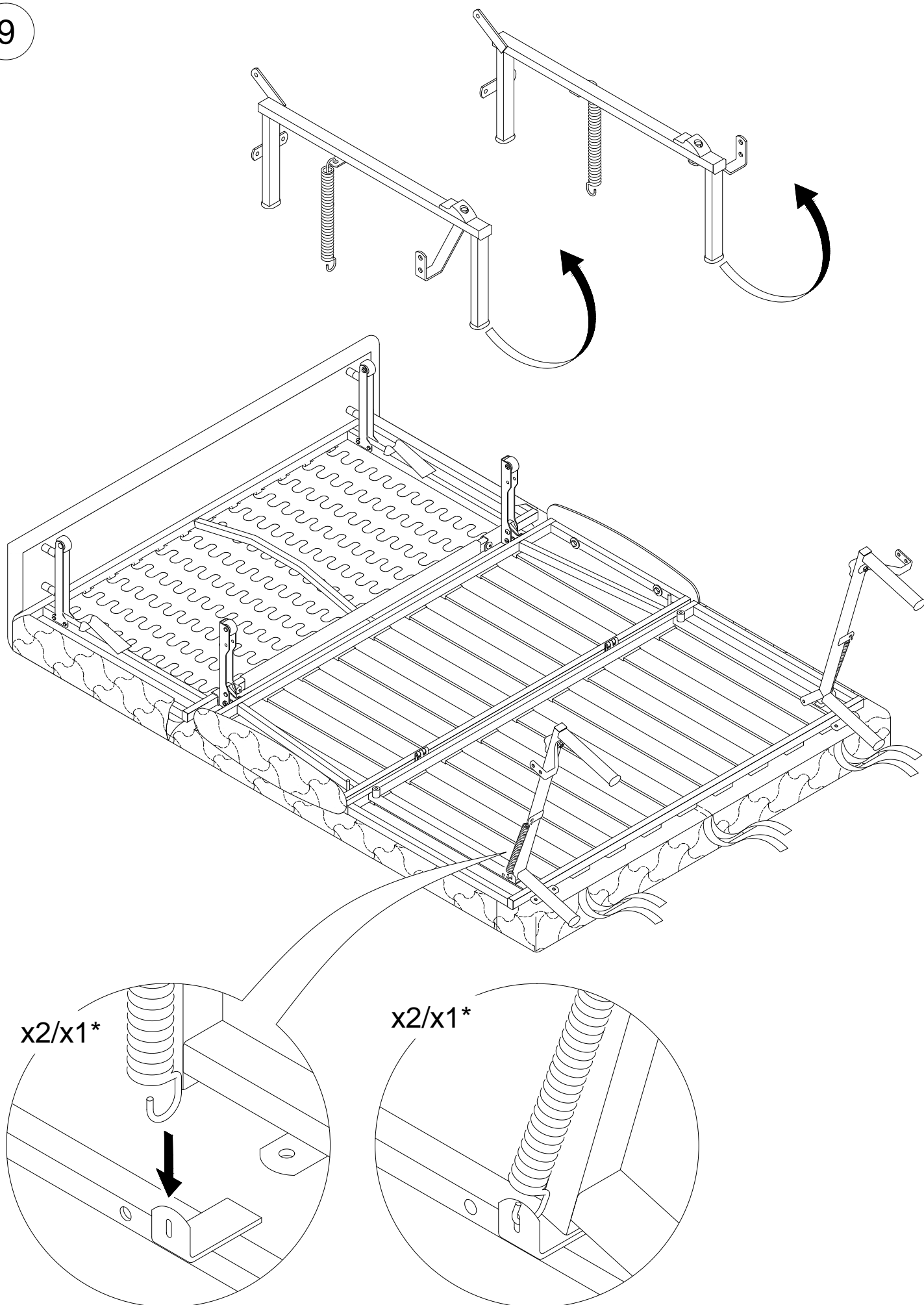
8



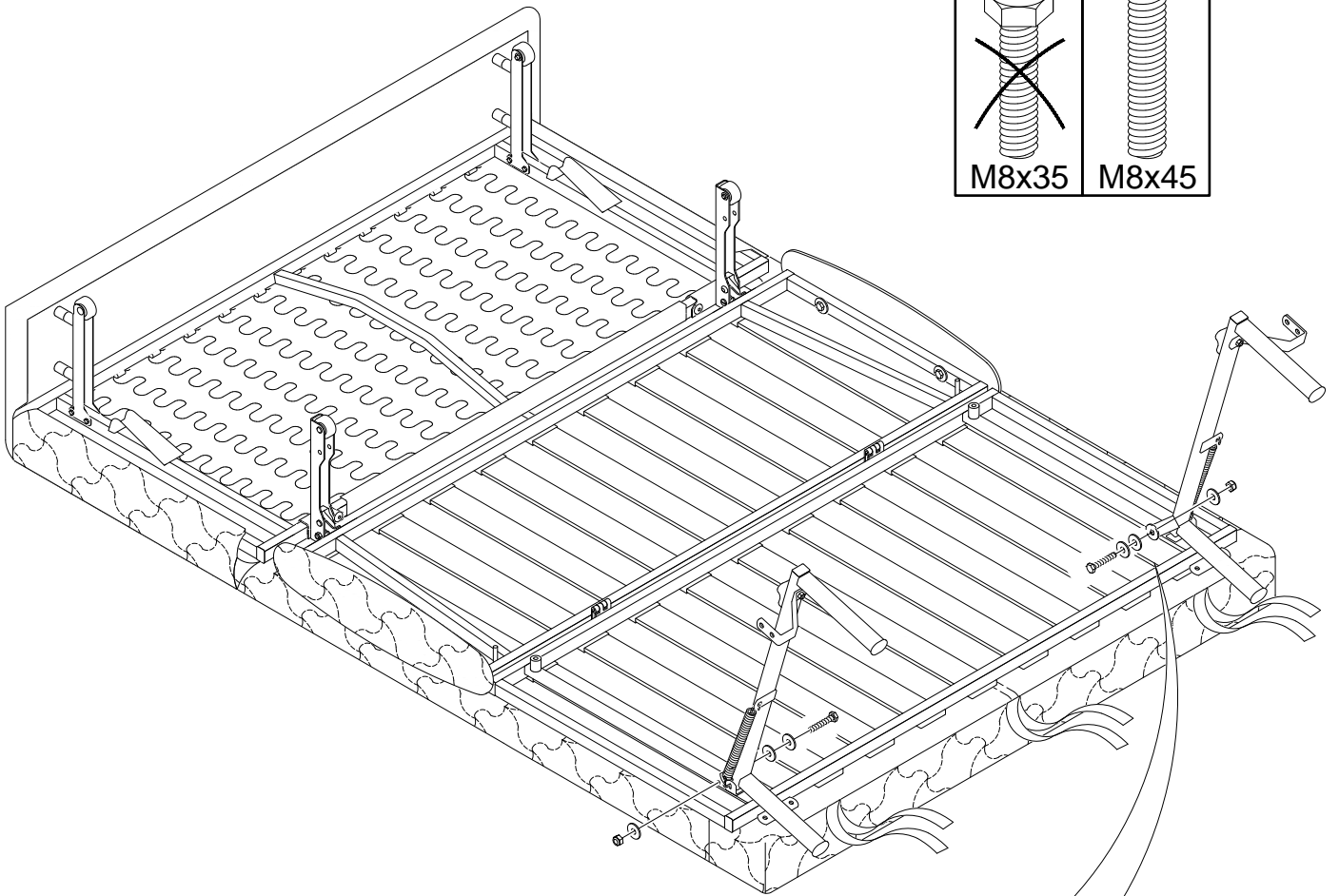
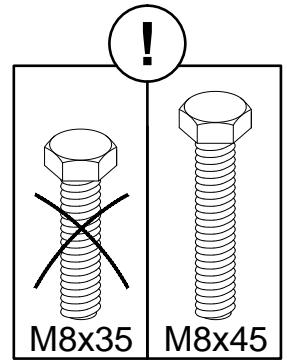
\* Для кресла - кровати пружина устанавливается на одну из боковин.



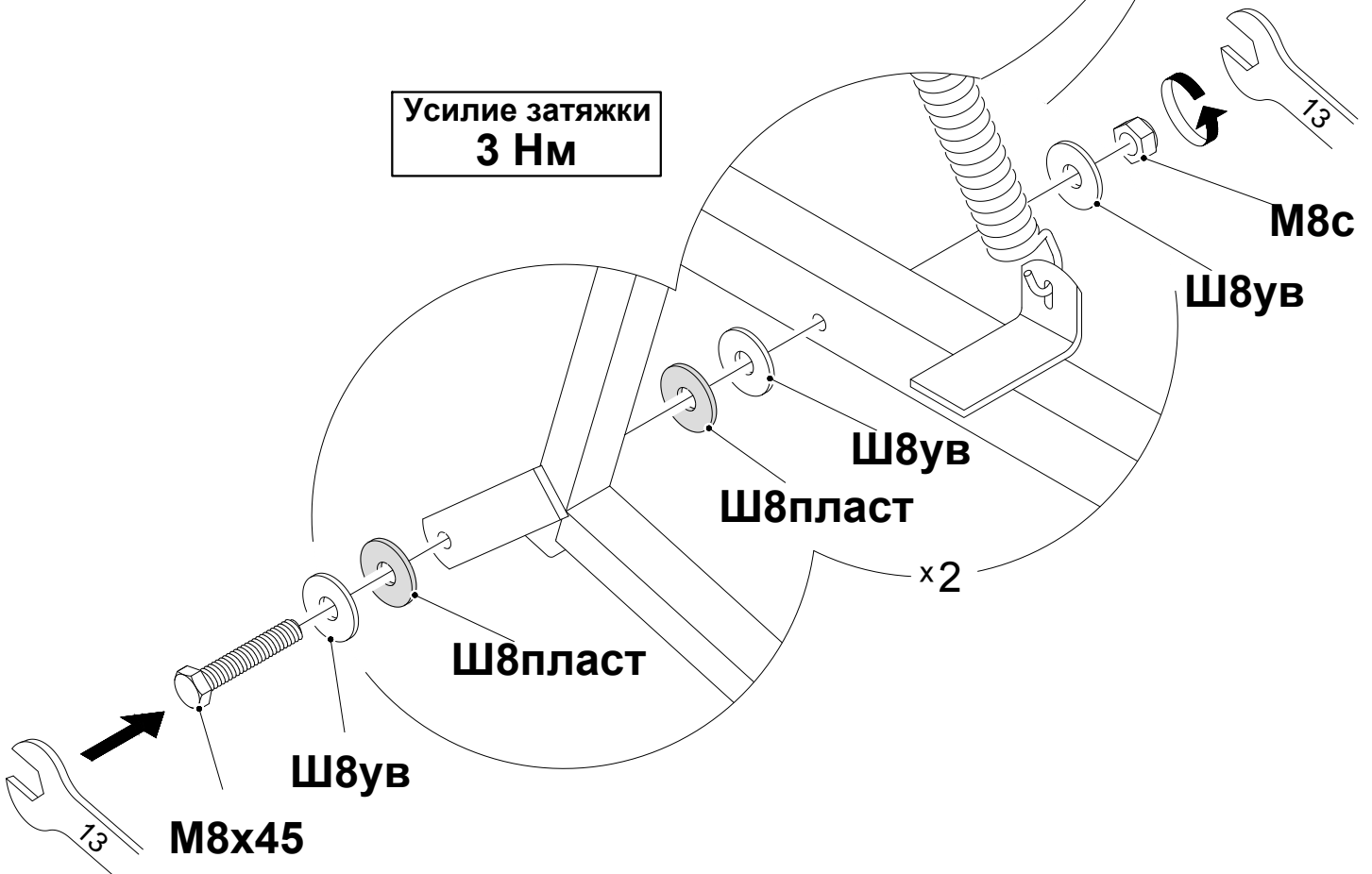
9

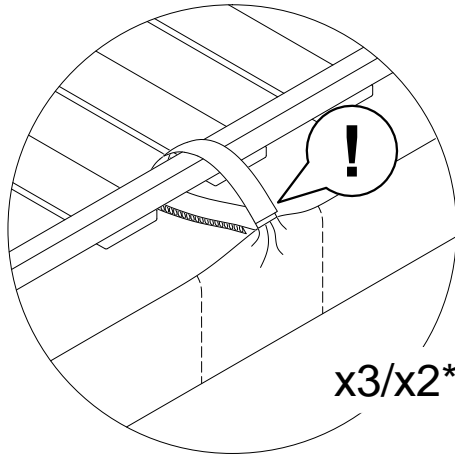
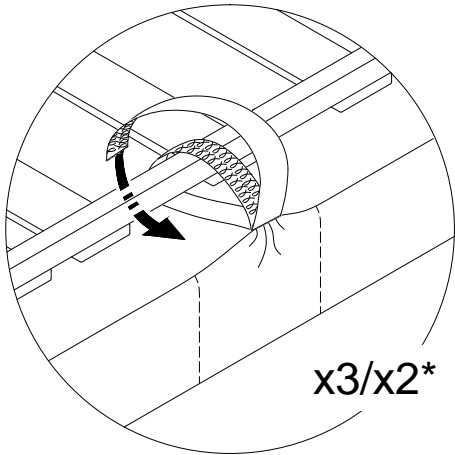
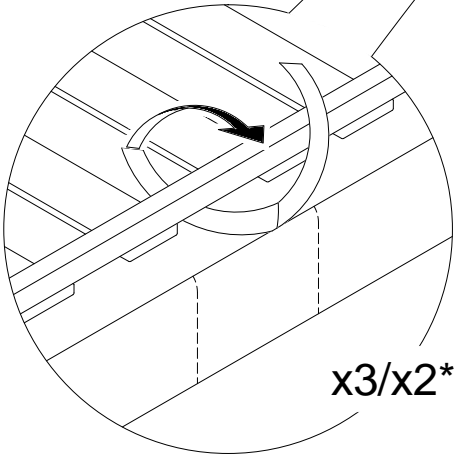
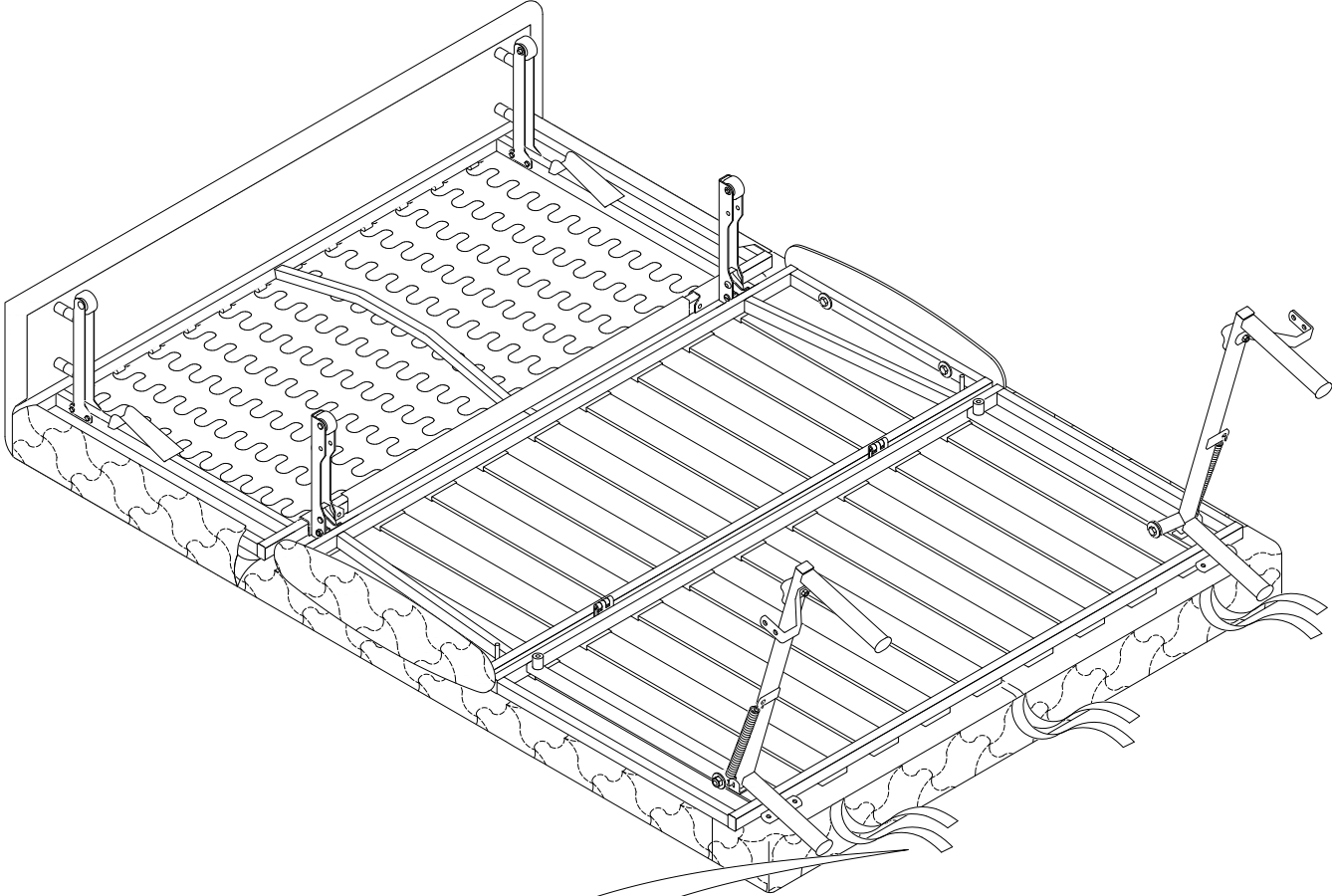


\* Для кресла - кровати с размером спального места 80x200.

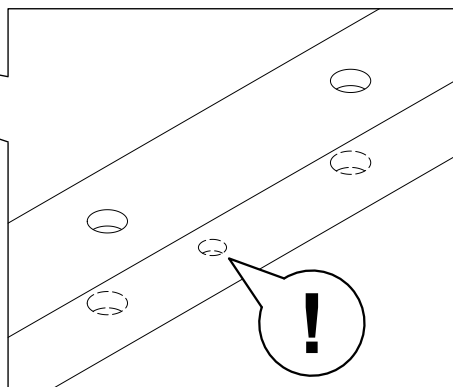
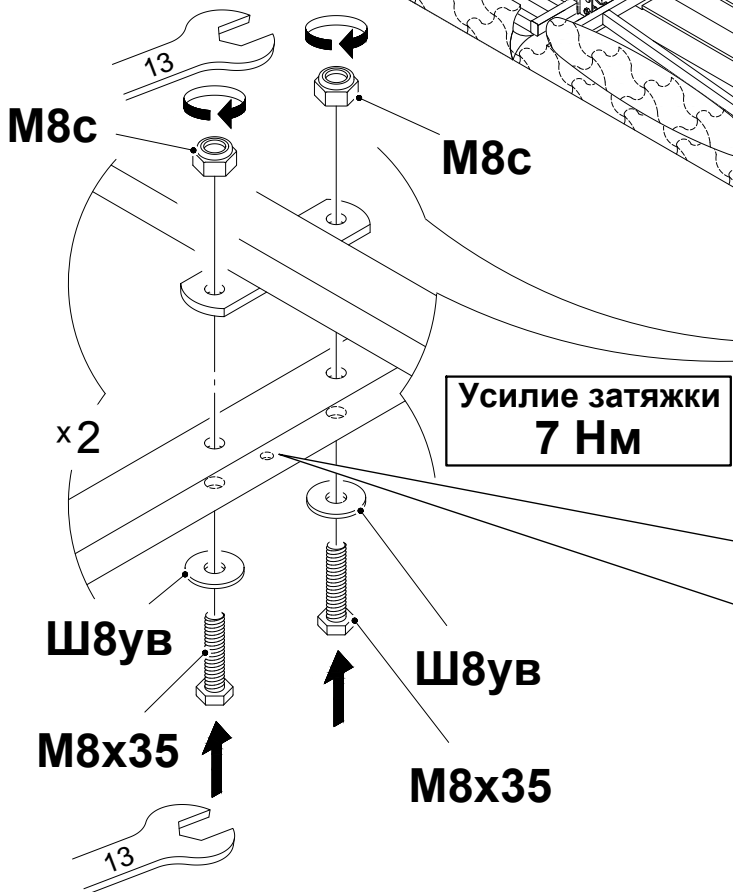
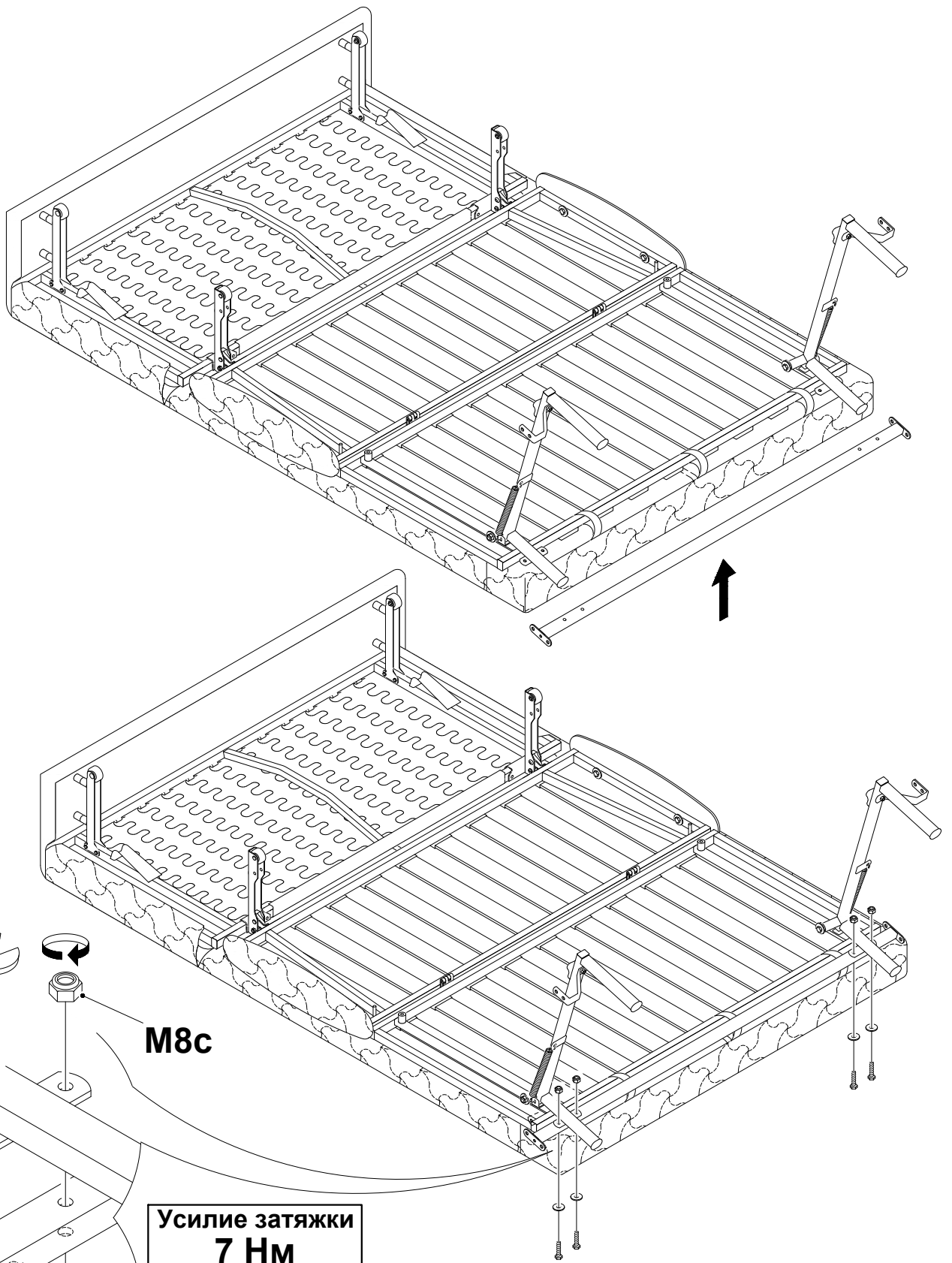


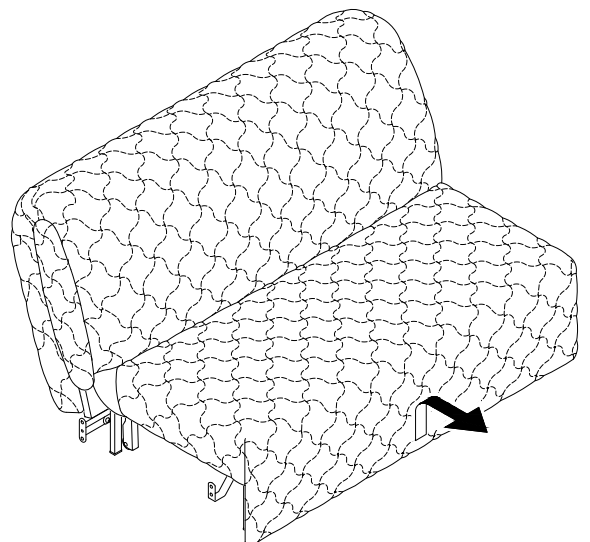
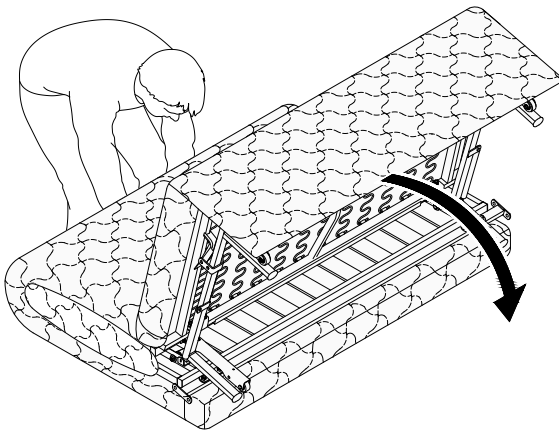
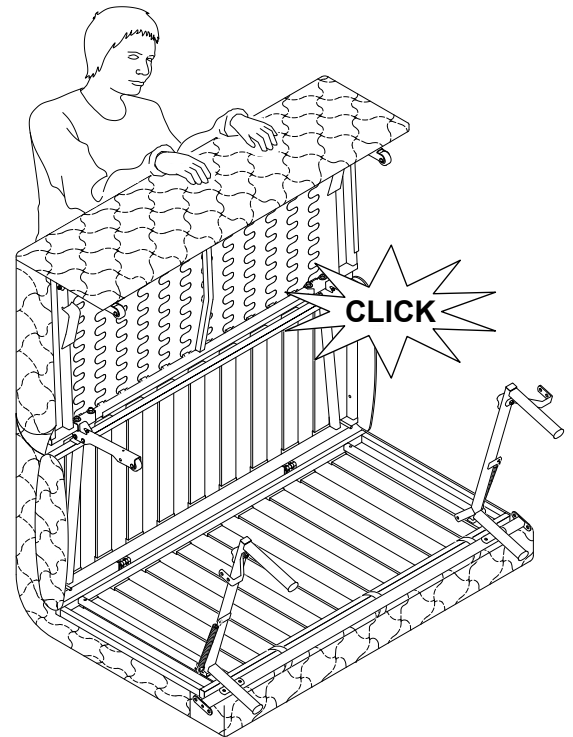
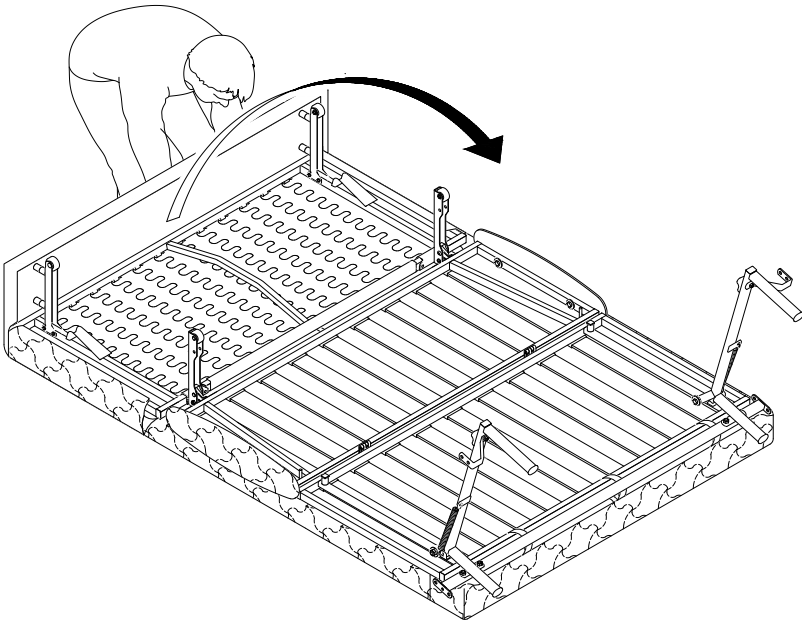
Усилие затяжки  
3 Нм



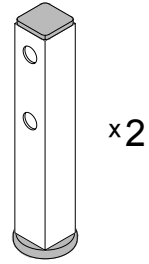
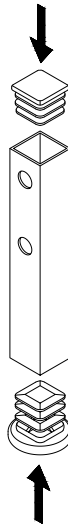
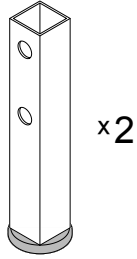
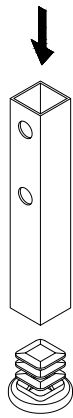


\* Для кресла - кровати с размером спального места 80x200.

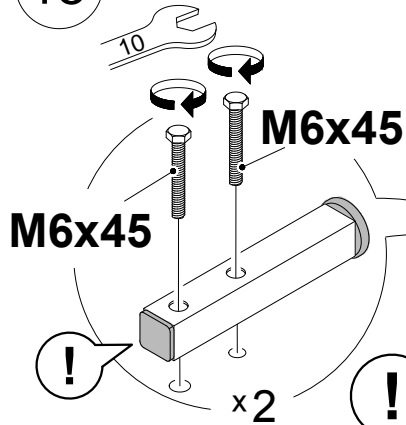




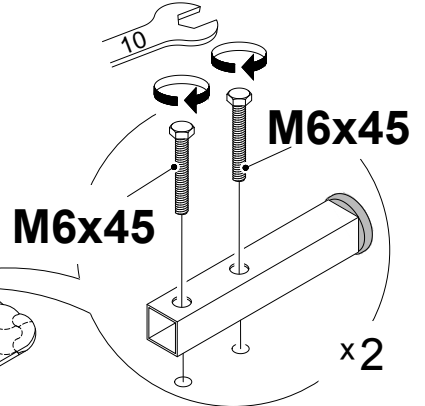
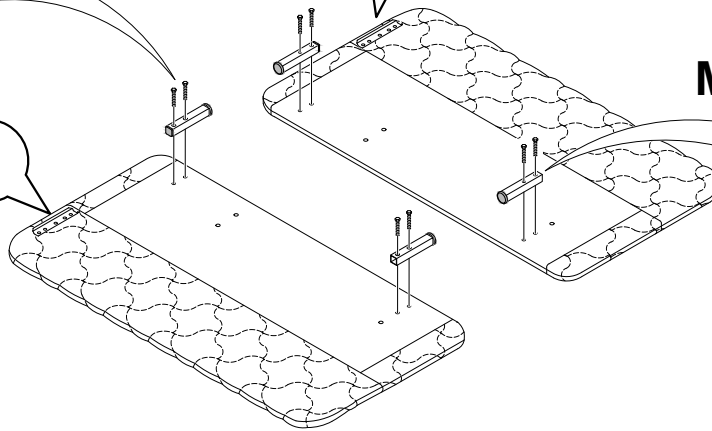
14



15



Усилие затяжки  
7 Нм



Усилие затяжки  
7 Нм

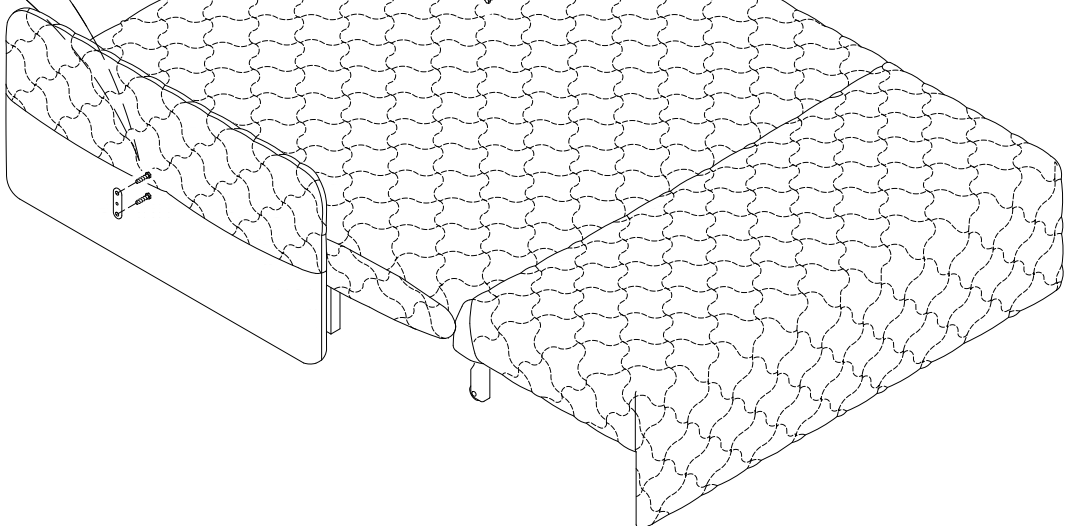
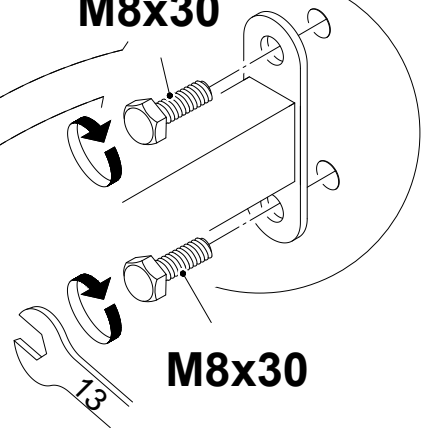
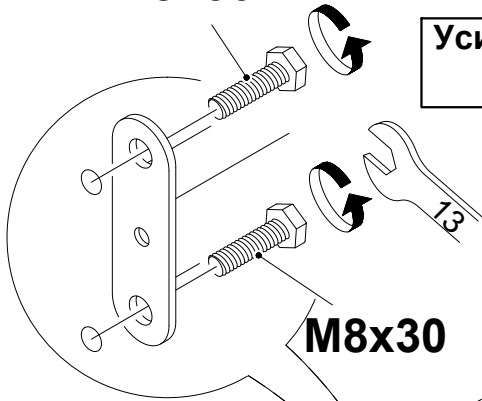
16

M8x30

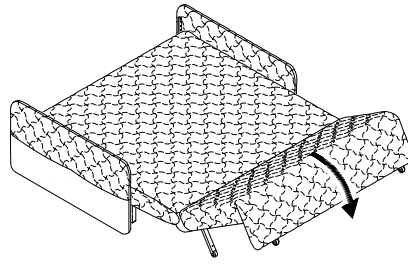
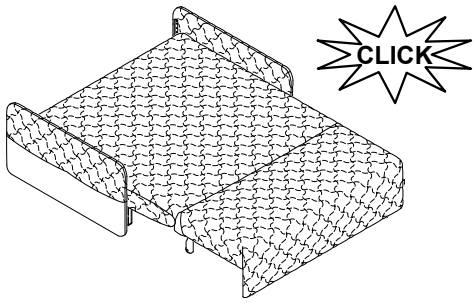
Усилие затяжки  
7 Нм

M8x30

M8x30

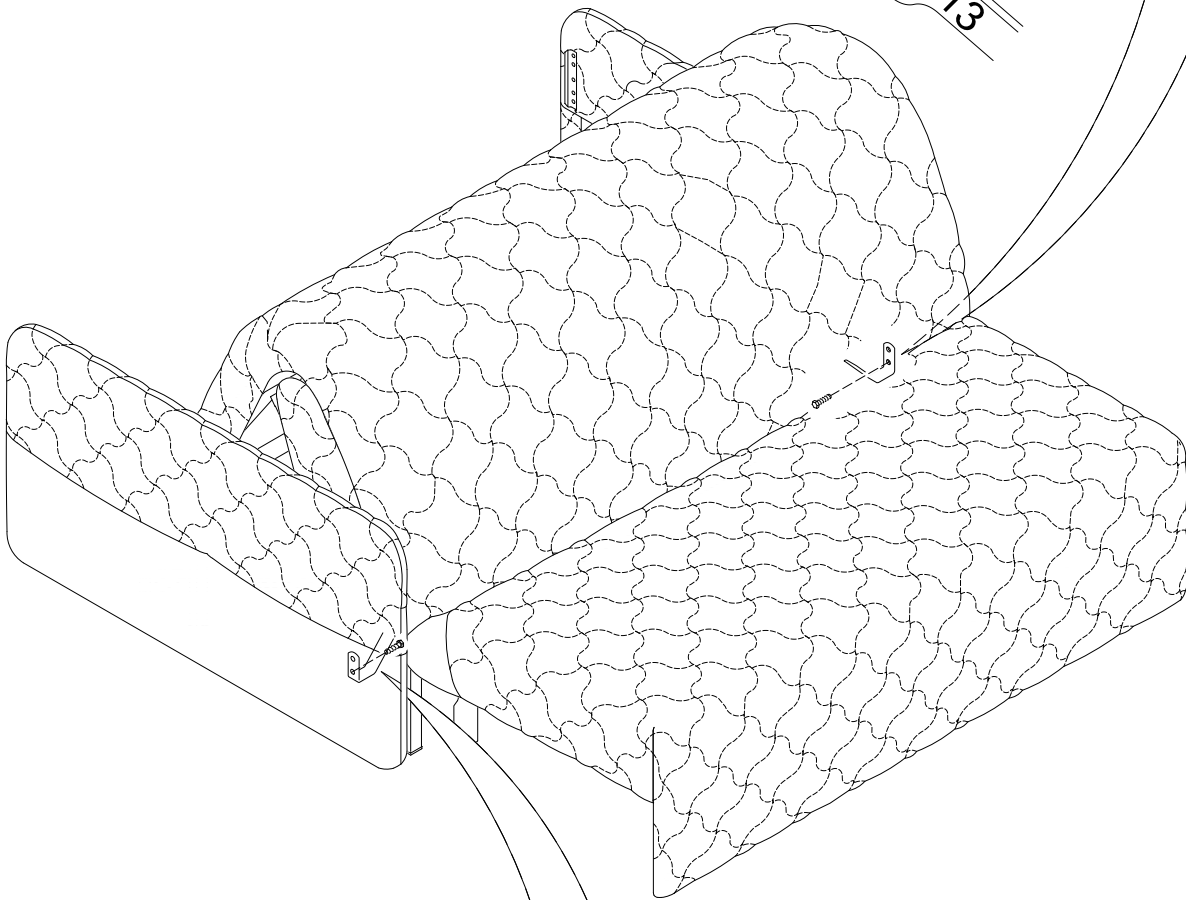
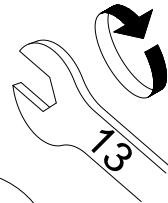


17



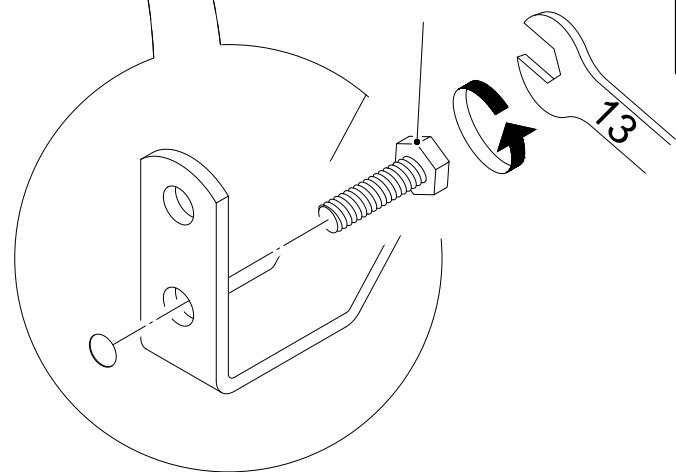
Усилие затяжки  
7 Нм

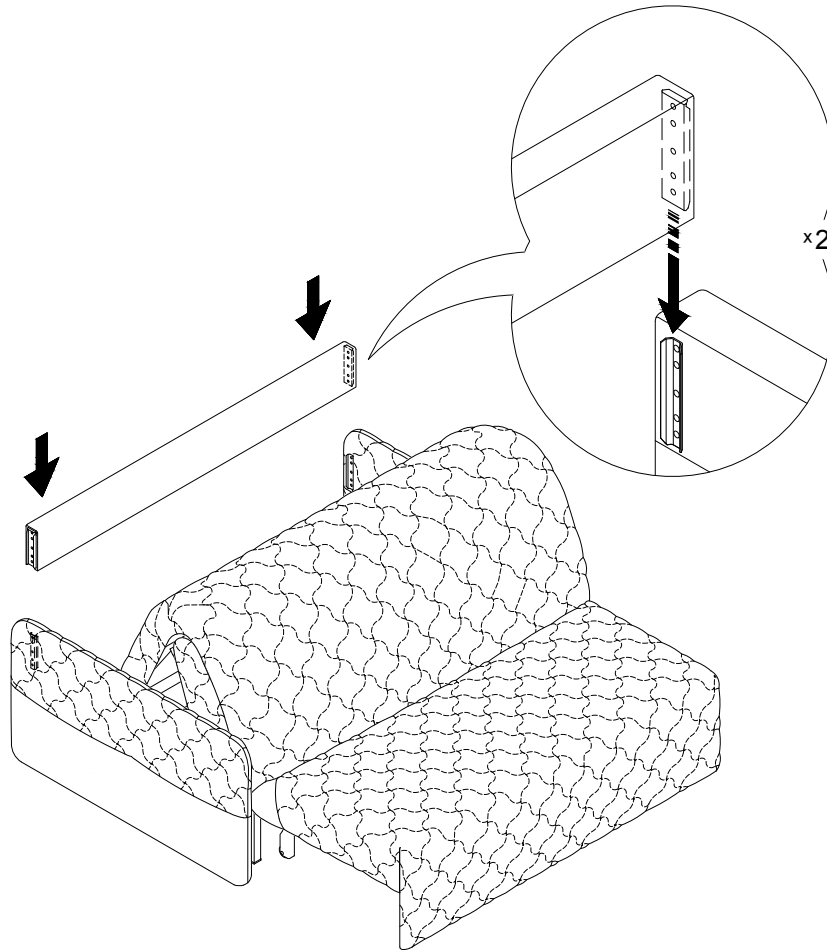
M8x30



M8x30

Усилие затяжки  
7 Нм





i

