

Инструкция по сборке

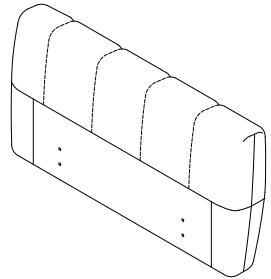
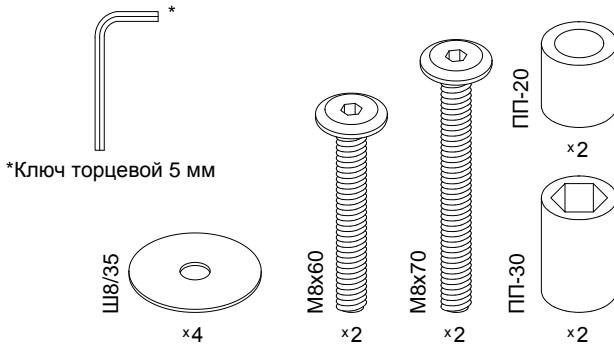
Дизайн 160

(1)65П(Л) v1

Подлокотник

Инструменты для сборки:

Детали:



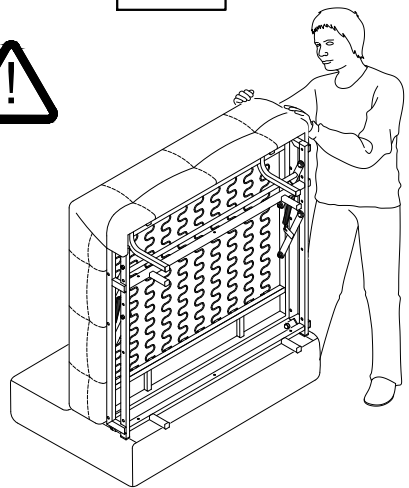
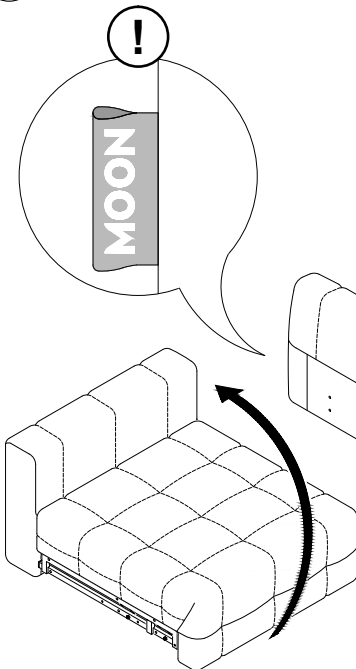
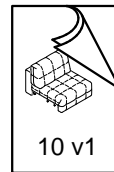
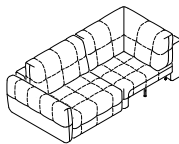
Обозначение затяжки резьбовых соединений

Усилие затяжки
7 Нм

Для неподвижных соединений: затяните плотно, до упора.

1 Бирка на подлокотнике только правостороннего исполнения.

65 v1+10 v1+90 v1



T10 v1+65 v1, T7 v1+65 v1 и T30 v1+65 v1 соединяются идентично.

2

При установке подлокотника с противоположной стороны порядок сборки не изменяется.

