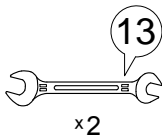
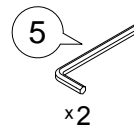


Инструкция по сборке  
**Дизайн №107**  
 23.Т32 Lux v1  
 Диван-кровать "Пантограф"

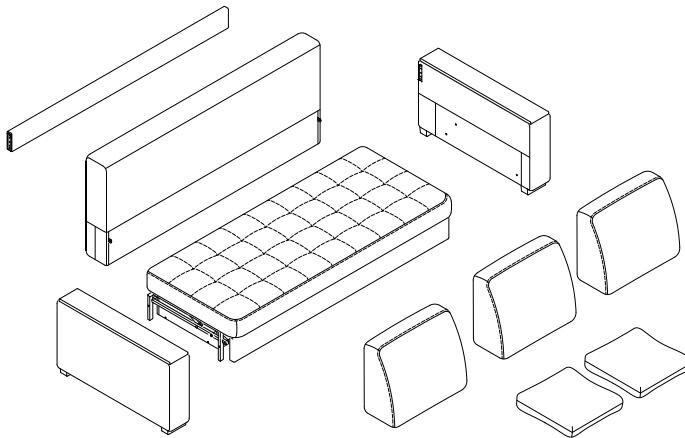
Для сборки понадобится:



Входит в комплект:



Детали:



Ш8пласт



Ш8ув



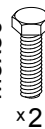
M8с



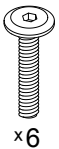
M8ан



M8x30



M8x40



**Обозначение затяжки резьбовых соединений**

**Усилие затяжки  
7 Нм**

Для неподвижных соединений: затяните плотно, до упора.

**Усилие затяжки  
3 Нм**

Для подвижных соединений: затяните до упора, затем ослабьте примерно на четверть оборота (90°).

